

# 大分県消防操法大会実施要領

(ポンプ車操法)

## 目次

1	ポンプ車各部の名称	1	(11)	収納	40
2	機材のセッティング（ポンプ車）	2		指揮者	40
3	ポンプ車操法の待機位置等	3		1番員	41
4	ポンプ車操法実施要領	4		2番員	42
(1)	待機準備	4		3番員	43
(2)	待機	4		4番員	44
(3)	点呼	5	(12)	身体、服装の点検	45
(4)	開始報告	5	(13)	点検報告	45
(5)	想定付与	5	(14)	終了報告	46
(6)	乗車	6	(15)	解散	46
(7)	下車	7	5	延長体系図	47
(8)	第1線延長	8			
	指揮者	8			
	1番員	9			
	2番員	11			
	3番員	15			
	4番員	18			
(9)	第2線延長	22			
	指揮者／1番員	22			
	2番員	23			
	3番員	27			
	4番員	31			
(10)	放水中止	34			
	指揮者／1番員	35			
	2番員	36			
	3番員	37			
	4番員	39			

# 1 ポンプ車各部の名称

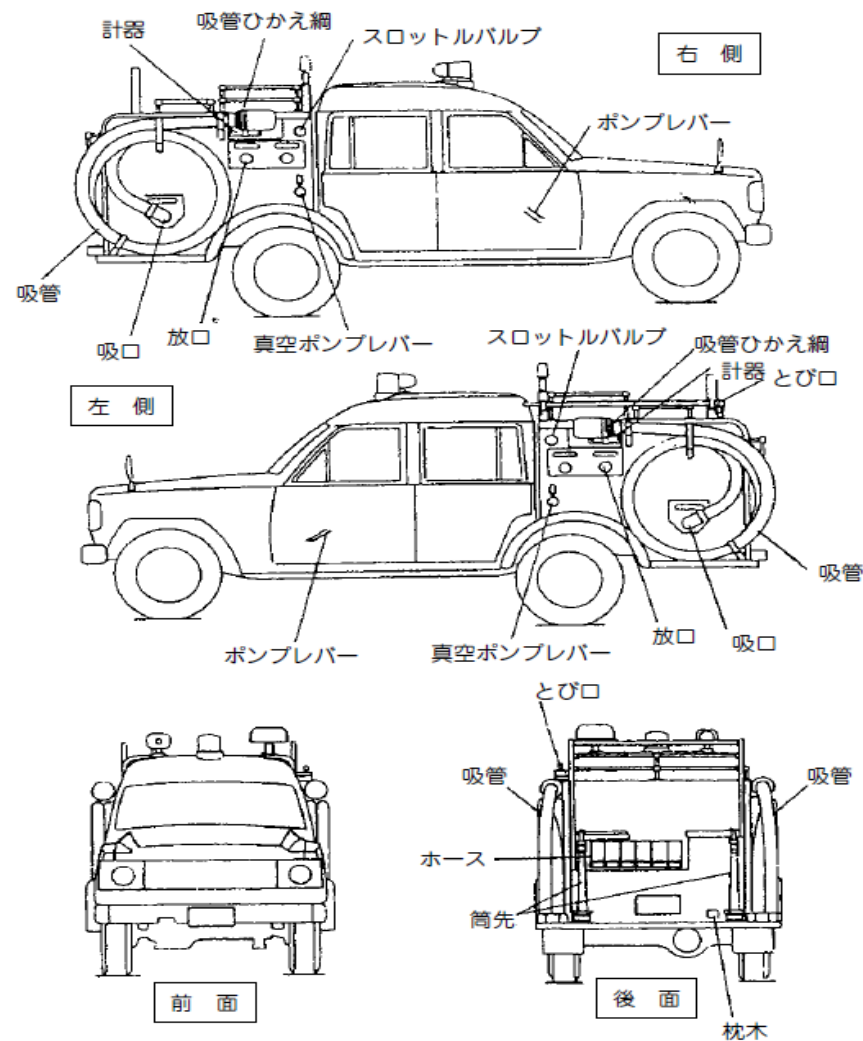
積載品			
ホース (65mm×20m 以上)	6本	枕木	1個
吸管 (75mm×8m 以上)	1本	とび口 (1.5m 以上)	1本
筒先 (23型以下の噴霧ノズル付)	2本	吸管ひかえ綱 (10mm×10m 以上)	1本
車輪止め	1対		

(1 統一事項(2) ポンプ車・小型ポンプに関する共通事項)

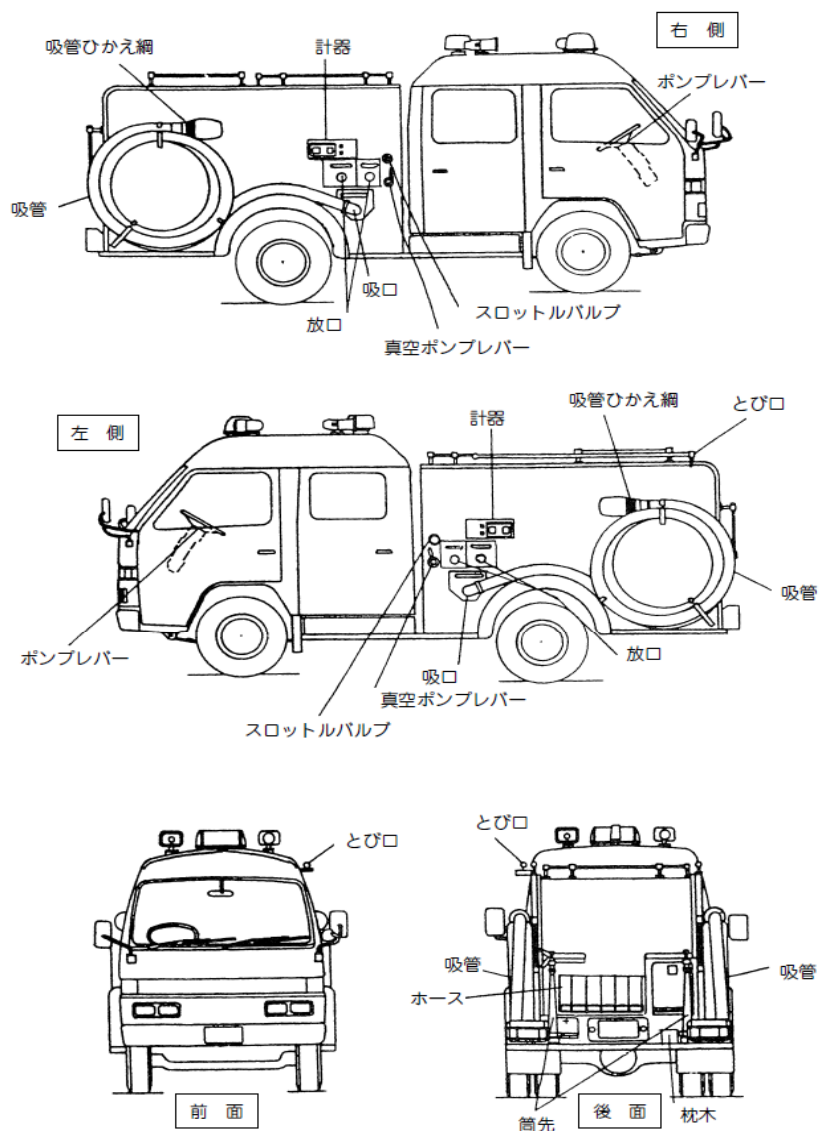
⑧ 吸管制綱の余剰部分の処理については、規定しない。長さの計測は、行わないこととする。

⑩ 控綱の端末の取り付け位置は籐かご付近でよい。

(1) BD型外観図



## (2) CD型外観図



### (1 統一事項(3)ポンプ車に関する事項)

- ① 使用するポンプ車は、必ず事前審査を受けることとする。

### (2 審査細目(2)ポンプ車に関する事項)

- ④ 大会に使用する車両は必ず事前審査を受けることとし、事前審査を通過した状態で車両を出場させるものとする。(総合審査で評価)

## 2 機材のセッティング (ポンプ車)

- (1) ポンプ車等の配置は、次の3ポンプ車操法の待機位置等のおりとする。
- (2) ホースの配置は、めす金具が手前になるよう6本を1列に並べ、ステップ後端より30センチメートル以上離して、めす金具が浮かないように置く(ホースの間隔は問わない。)
- (3) 椅子やボックス等が妨げとなり、ホースが1列に並べられない場合には、椅子等を取り外すか、その上に板を設けてホースを並べる。  
ただし、椅子等を取り外すことが出来ない構造等やむを得ない場合、6本うち2本を椅子等の上に置くことができる。
- (4) (2)、(3)によるホース積載スペースを確保できない場合には、ステップ後端(テールランプを含む。)を超えてホースを並べる板を設けることができる。  
この場合、その板の幅を車幅にわせることとする。

### (1 統一事項(3)ポンプ車に関する事項)

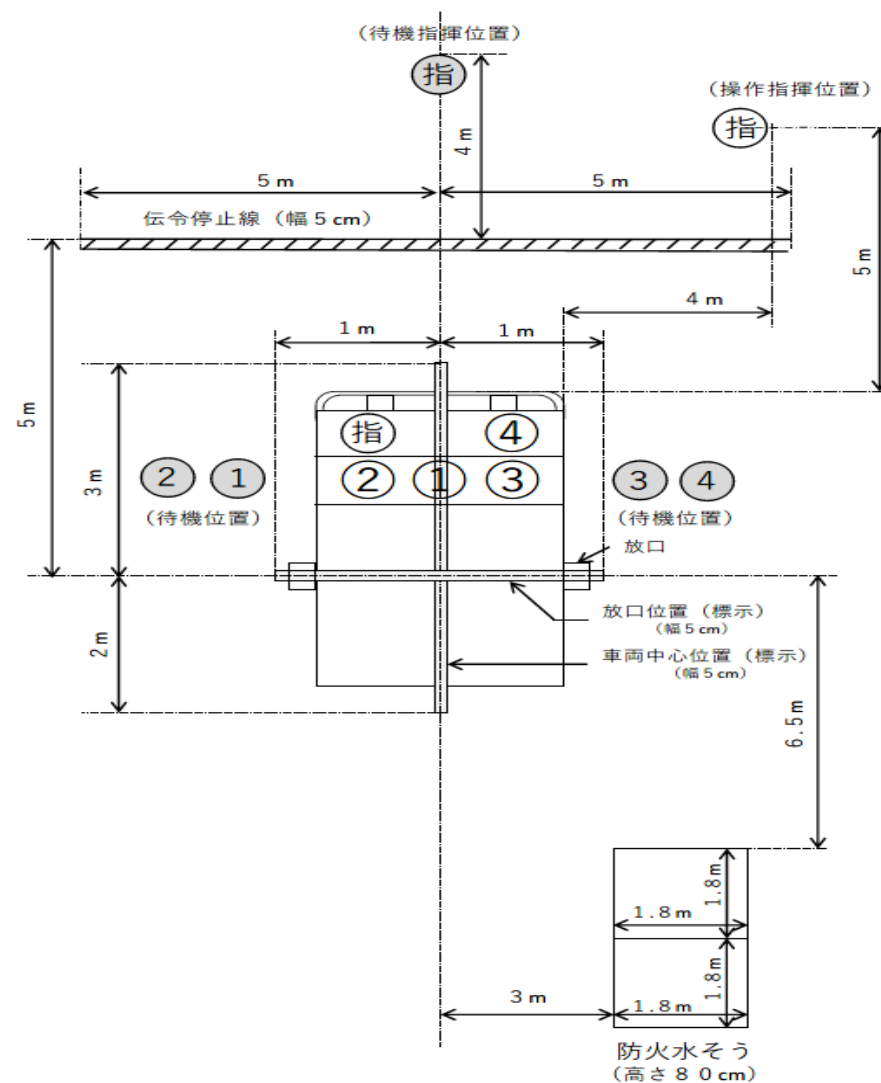
- ③ ホースを立てて積載することが困難な場合、床に板を置く工作を行ってもよい。(ホースの積載位置は奥行き30センチメートル以上とする。)

- (5) ホースを並べる板を設ける場合、板の材質は木板または鉄板とし、仕切りを設けずフラットにする。また、ホースを並べる板を設けた場合、筒先用のキャッチと受けを必ず取り付ける。
- (6) とび口は必ずキャッチにはめ込み(方向は問わない。)、この際、刃先は車両の後方側の位置とし、操法隊員に向けられることなく、安全に操作できること。  
 なお、とび口収納場所が外面にない車両にもキャッチを取り付けてとび口をセットする。
- (7) 輪ゴムを使用せず、控綱を束ねて結着のみで籐かごに取り付けてもよい。
- (8) 出場車両は、サイドミラーを倒した状態で競技を行わない。
- (9) 出場車両は、窓を全開にする。

### その他

- (1) 吸管控え綱の両端末処理は、テープ幅で1～2巻き程度の処理とする。その他の目印となるマーキングは行わないこと。
- (2) 控え綱を取り付ける輪ゴムは、2本まで使用してよい。また、輪ゴムが外れないための処理は、結束バンド等で1箇所のみとする。
- (3) とび口の中央部や下端部から10cm位置の目印等は付けてはならない。

### 3 ポンプ車操法の待機位置等



## 4 ポンプ車操法実施要領

### (1) 待機準備

実施要領		統一事項・指導事項	審査事項
指揮者	審査班長の「出場準備」の合図で、待機指揮位置に移動し、車両方向を向いて基本の姿勢となり、各隊員が整列休めの姿勢をとった後、回れ右を行う。		
各隊員	審査班長の「出場準備」の合図で、待機位置に移動する。		

### (2) 待機

実施要領		統一事項・指導事項	審査事項
指揮者	待機指揮位置で、火点方向を向いて整列休めの姿勢で待機する。		
1 2 番員	待機位置（車両助手席側後部ドア横の乗車しやすい位置）に火点方向を向いて整列休めの姿勢で待機する。	（指導事項） ・整列休めの姿勢をとる前に①②で自主整とんを行う。	
3 4 番員	待機位置（車両運転席側後部ドア横の乗車しやすい位置）に火点方向を向いて整列休めの姿勢で待機する。	（指導事項） ・整列休めの姿勢をとる前に③④で自主整とんを行う。	

### (3) 点呼

	実施要領	統一事項・指導事項	審査事項
指揮者	合図により待機指揮位置で回れ右をし、各隊員に対して相対した後、「気をつけ」の号令をかけ隊員を基本の姿勢にし、「番号」と号令する。		<div style="border: 1px solid red; padding: 5px;">                     (総合審査)                      ・操法要領遵守度                      ④：号令の誤り                      各隊員：呼称の不明確                 </div>
各隊員	④の「番号」の号令で①から順次各自の番号を呼唱する。		

### (4) 開始報告

	実施要領	統一事項・指導事項	審査事項
指揮者	待機指揮位置で回れ右をし、審査班長に拳手注目の敬礼を行い、「大分県〇市町村消防団ただいまからポンプ車操法を開始します。」と報告し、拳手注目の敬礼を行った後、回れ右をする。	<div style="border: 1px solid blue; padding: 5px;">                     (指導事項)                      ・拳手注目の敬礼を直る時機は、審査班長が手をおろした後とする。また、報告後の拳手注目の敬礼は、審査班長の「よし」の呼唱後に行う。                 </div>	<div style="border: 1px solid red; padding: 5px;">                     (総合審査)                      ・規律、節度、士気                      報告の誤り、不明確                 </div>
各隊員	④の開始報告中は、基本の姿勢で待つ。		

### (5) 想定付与

	実施要領	統一事項・指導事項	審査事項
指揮者	「火点は前方の標的、水利はポンプ車右側後方防火水そう、手ひろめによる二重巻ホース一線延長」		<div style="border: 1px solid red; padding: 5px;">                     (総合審査)                      ・操法要領遵守度、士気                      想定付与の誤り、不明確                 </div>
各隊員	基本の姿勢で④の想定を受ける。		

(6) 乗車

実施要領		統一事項・指導事項	審査事項
指揮者	「乗車」と号令し、各隊員の乗車を確認した後、速やかに乗車する。車両の走行に対応できる姿勢をとる。	(指導事項) ・乗車の確認は、各隊員がドアを閉鎖した時点とする。	(総合審査) ・ <u>安全性</u> 実施要領（共通事項）8(4)二、乗車要領参照【P27】 ・ <u>規律、節度</u> 方向変換要領で足を引きつけなかった場合
1 2 番員	④の号令で①②は、そのまま右向け右をし、速やかに乗車する。（各隊員同士で動作を合わせる必要はない。）車両の走行に対応できる姿勢をとる。		
3 番員	④の号令で③は、そのまま左向け左をし、速やかに乗車する。（各隊員同士で動作を合わせる必要はない。）車両の走行に対応できる姿勢をとる。		
4 番員	④の号令で④は、半ば左向け左をし、速やかに乗車する。（各隊員同士で動作を合わせる必要はない。）④はエンジンを始動させる。	(1 統一事項(2)ポンプ車・小型ポンプに関する共通事項) ③③ 収納以前にエンジンが停止した場合、再始動すること。	(総合審査) ・ <u>操法要領遵守度〔細目・その他〕</u> ④：エンジンを再始動しなかった場合



(7) 下車

実施要領		統一事項・指導事項	審査事項
指揮者	乗車後直ちに各隊員の乗車状況を確認し、「操作始め」と号令し、④の「よし」の合図後、ドアを開放させ下車する。	(1 統一事項(3)ポンプ車に関する事項) ① 下車時、火点監視は必要ない。 ② 下車時の体の向きは火点側、車体側のいずれに向いてもよい。	(行動審査〔指〕) ・ <u>号令の不明確、誤り</u> 聞取れなかった、または、誤りがあった場合  (行動審査〔指①②③〕) ・④の呼唱前に行動開始 ④の呼唱前に車両の走行に対応できる姿勢でなくなった
1番員	②に続いて下車する。	(1 統一事項(3)ポンプ車に関する事項) ② 下車時の体の向きは火点側、車体側のいずれに向いてもよい。	(行動審査〔④〕) ・ <u>呼唱脱落</u> 呼唱を行わなかった場合
2 3番員	④の「よし」の合図後、ドアを開放させ下車する。		
4番員	指の「操作始め」の号令により、サイドブレーキを引き（確認）「よし」と呼唱し、ポンプレバー等を入れた後、ドアを開放させ下車する。		(行動審査〔指を除く全員〕) ・ <u>下車要領不適</u> 実施要領（共通事項）8(4)ネ、下車要領参照【P27】 体の向きが水利側を向いていた場合 (下車後①～④が向きを変えずに発進した場合)

(8) 第1線延長


	実施要領	統一事項・指導事項	審査事項
指揮者	下車後、直ちに操作指揮位置（ポンプ車前方5メートル、ポンプ車右側方4メートル）に停止し、吸管操作およびホース延長等を監視する。		<div style="border: 1px solid red; padding: 5px;">                     (行動審査)                      ・指揮位置の不適                      伝令停止線右端延長線上よりも右側に位置していた場合                      ・監視不適                      頭を動かさずに監視を行った場合                 </div>
	つづいて②が第1ホース延長後おす金具を地面に置くと同時に①に先行して火点に向かって前進し、火点指揮位置（火点指揮位置は①の斜め右前方、おおむね3メートルとする。）に停止して火点（標的）の状況を確認した後、左に大きく向きを変えて操作の状況を監視し、	<div style="border: 1px solid yellow; padding: 5px;">                     (1 統一事項(2)ポンプ車・小型ポンプに関する共通事項)                      ②⑤ 指揮者の火点指揮位置の「①の斜め右前方、おおむね3メートル」とは、1番員の左右足位置に関係なく、斜め右前方、おおむね3メートルあればよい。                 </div> <div style="border: 1px solid blue; padding: 5px; margin-top: 5px;">                     (指導事項)                      ・置くと同時は、おす金具が置かれた後に方向変換を行うこととする。                      ・火点（標的）の状況確認は2～3秒、火点（標識）に顔を向ける。                 </div>	<div style="border: 1px solid red; padding: 5px;">                     (行動審査)                      ・火点指揮位置への移動時機不適                      おす金具が置かれる前、または、第2ホース展張後に方向変換を行った場合                      ・指揮位置の不適（火点）                      おおむね放水停止線右端延長線上に位置していなかった場合                      ・監視不適（火点）                      監視時、頭を動かさなかった場合                 </div>
	②が注水補助位置にいたり「伝達終了」の合図後右に大きく向きを変えて火点状況を監視する。	<div style="border: 1px solid yellow; padding: 5px;">                     (1 統一事項(2)ポンプ車・小型ポンプに関する共通事項)                      ②⑥ 指揮者の火点状況監視・鎮圧状況監視は、目視でもよいものとする。                 </div>	<div style="border: 1px solid red; padding: 5px;">                     ・監視不適（火点）                      ②に合図前に向きを変えた、または、注水補助をしても向きを変えなかった場合                 </div>

	実施要領	統一事項・指導事項	審査事項
	<p>下車後、ポンプ車後方に向きを変えて発進しポンプ車の後部にいたり、ポンプ車左側に積載してある筒先を取りはずし筒先を背負い、さらに積載ホース（第3ホース）のめす金具部を右手で、左手はめす金具の反対側を保持し、めす金具部が上部斜め前方になるように左肩の上に寄せ、めす金具部を左手に持ち替え、右手をおろし左に向きを変え足を引きつけることなく発進し、ポンプ車左側を通過して第1、第2ホースの延長距離を考慮して火点に向かって前進し第3ホース展張地点にいたり、</p>	<p>(1 統一事項(3)ポンプ車に関する事項)  ④ ホースを積載部から取る時は、引き寄せる等の操作をしても構わない。また、動作については規定しない。ただし、担ぎ方は実施要領どおりとする。  (1 統一事項(2)ポンプ車・小型ポンプに関する共通事項)  ③ 筒先の取手等を持って走らない。</p>	<p>(行動審査)  • 筒先搬送要領不適  実施要領（共通事項）8(4)ア. 筒先を背負う要領参照【P6】  筒先を持って走った場合  • 踏みつけ、落下けとばし等  筒先を車体にぶつけた場合  • 第3ホース搬送要領不適  実施要領（共通事項）8(4)オ. ホースの搬送要領参照【P10】</p>
1 番 員	<p>左手（めす金具部を持ったまま）を下げると同時に右手でめす金具部を持ち替え、左手でめす金具の反対側を保持し、めす金具が手前になるように肩からおろして地面に立て、展張する。</p>		<p>(行動審査)  • 第3ホース搬送要領不適  実施要領（共通事項）8(4)キ. 第3ホースをおろす要領参照【P12】  • 第3ホース展張要領不適  実施要領（共通事項）8(4)ク. ホースの展張要領参照【P13】</p>
	<p>次いで右手はおす金具を持ったまま左足を軸に身体を右回りに反転させ、おす金具を左足近くに置き、身体を起こして筒先を第3ホースと結合して確認し、左手でプレイパイプ上部を持ち、右手で取手を握ると同時にホースから左足を離して（右足を軸）火点側へ1歩踏み込み、基本注水姿勢をとる。</p>		<p>(行動審査)  • 筒先結合要領不適  おす金具を左足近くに置かなかった場合  身体を起こす前に筒先をおろす動作を行った場合  実施要領（共通事項）8(4)イ. 筒先をおろす要領参照【P7】  実施要領（共通事項）8(4)ウ. 筒先の結合要領参照【P8】  基本注水姿勢が要領と異なった場合</p>

	実施要領	統一事項・指導事項	審査事項
1 番 員	<p>②が第2ホースを延長し、第3ホースに結合して姿勢を正した時点で②に対し「放水始め」と呼唱し、②の復唱後、火点に向かっておおむね15メートル前進し、</p>	<p>(指導事項)</p> <ul style="list-style-type: none"> <li>姿勢を正した時点とは、②が結合後、火点方向を向いて基本の姿勢となった時点とする。</li> </ul>	<p>(2 審査細目(1)ポンプ車・小型ポンプに関する共通事項)</p> <p>④ 筒先操作員が「放水始め」と合図し、伝令の復唱を確認する前に火点に向かって前進した場合は減点する。(「第3ホース延長要領不適」)</p> <p>(行動審査)</p> <ul style="list-style-type: none"> <li>呼唱の不明確、誤り 聞取れなかった、または、誤りがあった場合</li> <li>第3ホース延長要領不適 実施要領(共通事項)8(4)ス. 第3ホースの延長要領参照【P18】</li> </ul>
	<p>左上腕と腹部で筒先を抱え込み、折りひざ又は折りひざに準じた姿勢で、右手でホースをたぐり寄せ、これを右手で持って立つと同時に右足を1歩大きく踏み出し、半円を描くようひろげ、おおむね5メートルの余裕ホースをとり、(後方におおむね1メートルの注水補助ができる場所をつくる。)基本注水姿勢をとる。</p>		<p>(行動審査)</p> <ul style="list-style-type: none"> <li>余裕ホース確保不適 実施要領(共通事項)8(4)ソ. 余裕ホース配意要領参照【P20】 1メートルの直線部分が無かった場合</li> <li>基本注水姿勢不適 実施要領(共通事項)8(4)タ. 基本注水姿勢参照【P21】</li> <li>筒先位置不適(停止線無視) 実施要領(共通事項)8(5)カ. 【P28】 並びにポンプ車操法5延長体系図参照【P47】</li> </ul>

実施要領		統一事項・指導事項	審査事項
1 番員	次いで右手を筒先から離さないように滑らせながらプレイパイプの中央付近へ移動し、筒先を右腋下と右腕で完全に抱え左手を筒先から離さず滑らせながらノズルを握り徐々に開き、ノズルが開いたならば左手を離さないように滑らせてプレイパイプ上部を握り、右手もプレイパイプを離さないように滑らせながら取手を握って標的に注水する。		<p>(行動審査)</p> <ul style="list-style-type: none"> <li>・ノズル操作要領不適 実施要領(共通事項)8(4)チ. ノズル操作要領参照【P22】</li> <li>・注水姿勢不安定 実施要領(共通事項)8(4)タ. 基本注水姿勢参照【P21】</li> </ul>
2 番員	<p>(1) ホース延長</p> <p>下車後、ポンプ車後方に向きを変えて発進しポンプ車の後部にいたり第2ホースを搬送に便利な位置に置き、次いで第1ホースを展張に便利な位置に搬送し、ホースのめす金具が手前になるように地面に立て、展張し、おす金具近くを折って搬送に便利な位置に置き、右足をホースから離すと同時にめす金具を両手で持ち上げ左手でめす金具、右手はホースに持ち替え、おおむね2メートルの余裕ホースをとった後、めす金具を両手で持って第1放口に結合し確認する。</p>	<p>(1 統一事項(3)ポンプ車に関する事項)</p> <p>④ ホースを積載部から取る時は、引き寄せる等の操作をしても構わない。また、動作については規定しない。ただし、担ぎ方は実施要領どおりとする。</p> <p>⑤ 2、3番員の第2ホースを「搬送に便利な位置に置き」とは、第1ホースの左右どちら側の位置でもよいものとする。</p> <p>(指導事項)</p> <ul style="list-style-type: none"> <li>・実施要領(共通事項)8(5)工. 参照【P28】</li> <li>・おす金具近くを折って搬送に便利な位置に置くと、展張されたホースの左右どちら側の位置でもよい。</li> </ul>	<p>(行動審査)</p> <ul style="list-style-type: none"> <li>・第1ホース展張要領不適 実施要領(共通事項)8(4)ク. ホースの展張要領参照【P13】 おす金具をホースの上に折って置かなかった場合</li> <li>・余裕ホース確保不適/第1結合要領不適 実施要領(共通事項)8(4)ケ. 第1ホースの結合要領参照【P14】</li> </ul>

	実施要領	統一事項・指導事項	審査事項
	<p>つづいて折りひざ又は折りひざに準じた姿勢で第2ホースを左肩にかつぎ、第1ホースのおす金具を右手に持ち腰につけた後展張ホースの左側に沿って延長し火点に向かって前進する。第2結合実施場所にいたり、第1ホースのおす金具をその場に置き、第2ホースをめす金具が手前になるように肩からおろして地面に立て、</p>	<p>(指導事項)</p> <ul style="list-style-type: none"> <li>実施要領（共通事項）8(1)ウ. 参照【P4】</li> </ul>	<p>(行動審査)</p> <ul style="list-style-type: none"> <li>余裕ホース確保不適 実施要領（共通事項）8(4)ケ. 第1ホースの結合要領参照【P14】</li> <li>第1ホース延長要領不適 実施要領（共通事項）8(4)サ. 第1ホースの延長要領参照【P16】</li> <li>第2ホース搬送要領不適 実施要領（共通事項）8(4)オ. ホースの搬送要領参照【P10】</li> </ul>
2 番 員	<p>展張し、第2ホースのおす金具近くを折って搬送に便利な位置に置き、第1ホースと第2ホースを結合し確認する。次いで第2ホースのおす金具を右手に持ち、腰につけたのち展張ホースの左側に沿って延長し、第3結合実施場所にいたり、第2ホースのおす金具をその場に置き、</p>	<p>(指導事項)</p> <ul style="list-style-type: none"> <li>おす金具近くを折って搬送に便利な位置に置きとは、展張されたホースの左右どちら側の位置でもよい。</li> </ul>	<p>(行動審査)</p> <ul style="list-style-type: none"> <li>第2ホース展張要領不適 実施要領（共通事項）8(4)ク. ホースの展張要領参照【P13】 おす金具をホースの上に折って置かなかった場合</li> <li>第2結合要領不適 実施要領（共通事項）8(4)コ. 第2・3ホースの結合要領参照【P15】</li> <li>第2ホース延長要領不適 実施要領（共通事項）8(4)シ. 第2ホースの延長要領参照【P17】 第2結合部をひきずった場合</li> </ul>

実施要領	統一事項・指導事項	審査事項
<p>第2ホースと第3ホースを結合し、確認して火点の方向に向きを変え、右足を左足に引きつけて基本の姿勢をとる。(両足かかどが第3結合部より火点側になる。) つづいて①の「放水始め」を復唱し、回れ右をして(右足を引きつけることなく)発進し、延長ホースの左側に沿ってポンプ車方向に前進する。</p>  <p>経路説明図(1) 2番員の伝達経路図(放水始め)</p>	<p>(1 統一事項(2)ポンプ車・小型ポンプに関する共通事項)          ② 伝令と復唱は、重複してはならない。(合図も含む)</p>	<p>(行動審査)</p> <ul style="list-style-type: none"> <li>第3結合要領不適              実施要領(共通事項)8(4)コ、第2・3ホースの結合要領参照【P15】</li> <li>復唱の不明確、誤り              聞取れなかった、または、誤りがあった場合              両足かかどが水利側の場合</li> <li>ホース修正脱落              実施要領(共通事項)8(3)ウ、参照【P5】</li> <li>経路不適              経路説明図(1)2番員の伝達経路図(放水始め)に逸脱</li> </ul>

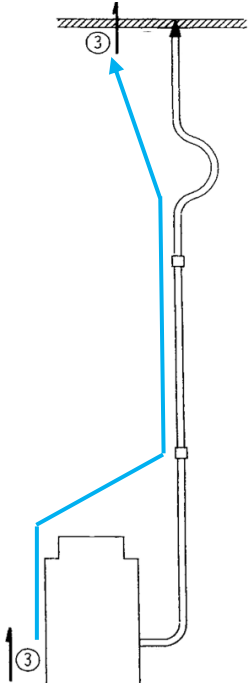
2番員

	実施要領	統一事項・指導事項	審査事項
	<p>(2) 放水開始の伝達 伝令停止線内の位置で④に相対して停止し、右手を垂直にあげて「放水始め」と④に伝達し、④が復唱の手を下ろした後右手をおろし回れ右をして（右足を引きつけることなく）発進し、</p>	<p>(1 統一事項(2)ポンプ車・小型ポンプに関する共通事項) ⑳ 伝令と復唱は、重複してはならない。(合図も含む)</p>	<p>(行動審査)  <ul style="list-style-type: none"> <li>• 合図の不明確、誤り 右手が垂直ではなかった場合</li> <li>• 伝達要領不適(始め) 聞取れなかった、または、誤りがあった場合 ④より先、または、同時に右手を下ろした場合</li> <li>• 伝達線外伝達 実施要領(共通事項)8(5)カ、参照【P28】</li> </ul> </p>
2番員	<p>延長ホースの左側にそって最短距離で注水部署(①の反対側一步後方)にいたり「伝達終り」と呼唱して注水補助を行う。</p> <p>経路説明図(1) 2番員の伝達経路図 (放水始め)</p>	<p>(1 統一事項(2)ポンプ車・小型ポンプに関する共通事項)      ⑯ 火点側余裕ホース修正に伴うホースの引きずりについては結合金具が移動しない範囲であればよい。      (1 統一事項(3)ポンプ車に関する事項)      ⑧ 注水補助をする際、補助部署が確保出来ない場合は、ホース修正しながら注水補助位置にいたってもよい。</p>	<p>(2 審査細目(1)ポンプ車・小型ポンプに関する共通事項)      ㉑ 注水後のホース修正は、注水補助をする場所を確保できていない場合やホースのよじれ等により著しく注水に支障がある場合に行い、競技の遅延につながるような不必要なホースの修正は行わないものとする。(総合審査で評価)</p> <p>(行動審査)  <ul style="list-style-type: none"> <li>• 伝達要領不適(終り) 右足前でいたらなかった場合</li> <li>• 注水補助不適 実施要領(共通事項)8(4)ツ、注水補助姿勢参照【P23】</li> <li>• 経路不適 経路説明図(1) 2番員の伝達経路図(放水始め)に逸脱</li> </ul> </p>



	実施要領	統一事項・指導事項	審査事項
3 番 員	<p>(1) 吸管伸長 下車後、ポンプ車後方に向きを変えて発進し吸管積載部の左側に右向け止まれの要領で止まり（開脚）、近くの吸管止め金をはずし、④から送り出されたストレーナー付近の吸管を両手で受け取ると同時に吸管左側に出て右手は吸管の下から左手は吸管を左腋下にかかえるように持ち替え、伸長方向に向きを変え④の送り出す吸管のよじれをとりながらストレーナー側に重心をかけ、引きずらないように④と協力して伸長する。</p>	<p>(1 統一事項(3)ポンプ車に関する事項) ⑥ 吸管伸長時、タイヤハウス上の吸管受け、ステップ上の吸管受けから吸管を外す必要はない。また、ウインカー等のボックス上を伸長してもよい。</p>	<p>(2 審査細目(1)ポンプ車・小型ポンプに関する共通事項) ⑬ 吸管伸長時に、吸管が地面に接した場合は減点する。（「吸管伸長操作不適」）</p> <p>(行動審査)  <ul style="list-style-type: none"> <li>・ <u>止め金開放不適</u> 右向け止まれの要領（開脚）で止まらなかった場合 止め金を外さなかった場合</li> <li>・ <u>任務分担外操作</u> 全ての止め金を外した場合</li> <li>・ <u>吸管伸長操作不適</u> 吸管を両手で受け取らなかった場合 吸管を左腋下に抱えていなかった場合 ストレーナー側に重心をかけていなかった場合</li> </ul> </p>
	<p>つづいて④の「よし」の合図で④と歩調を合わせて、左足から2歩半で吸管投入に便利な位置まで進み、吸管をその場に置き、右足を立てた折りひざの姿勢で吸管控綱を取りはずして（控綱を固定しておく輪ゴムはそのまま籐かご又は吸管に付けたままとする。）右脇に置き、右手で控綱の根本と末端を持ち、左手で吸管を持って立ち上がり、「よし」と合図して右足を半歩前に踏み出し、④の協力で吸管を水利に投入する。</p>		<p>(行動審査)  <ul style="list-style-type: none"> <li>・ <u>吸管投入操作不適</u> 実施要領（共通事項）8(4)テ. ストレーナー側吸管搬送・投入要領参照【P24】</li> </ul> </p>

	実施要領	統一事項・指導事項	審査事項
3 番 員	<p>つづいて吸管控綱の端末を右手に持ってポンプ車方向に向きを変え、かけ足行進の要領で発進し、ポンプ車後部にいたり、車両後部のきょう固な位置にもやい結び及び半結び（端末をおおむね 10 センチメートル残す。）で結着した後、枕木をとり出して吸管投入位置に向きを変え、かけ足行進の要領で発進し、枕木取付位置にいたり枕木を吸管の下に敷き、バンドを取り付ける。</p>	<p>（1 統一事項(2)ポンプ車・小型ポンプに関する事項）</p> <p>⑨ 控綱が何かにひっかかったり、結びが出来てしまった場合は、担当の番員が修正する。</p> <p>⑫ 枕木に吸管と控綱を一緒に取り付けないこと。</p>	<p>（行動審査）</p> <ul style="list-style-type: none"> <li>・控綱結着不適 異なる結着となっていた場合 ひっかかりや結びをそのままとした場合</li> <li>・枕木取付け不適 控綱と一緒に取り付けた場合</li> </ul>
	<p>(2) とび口搬送及び部署</p> <p>枕木取り付け後、とび口積載方向に向きを変え、かけ足行進の要領で発進し、とび口積載部に右向け止まれの要領（開脚）で止まり、とび口柄の中央部付近を左手で上から持ち右手は下からほぼ肩幅の間隔となるよう持ってとび口をおろし、</p>	<p>（1 統一事項(3)ポンプ車に関する事項）</p> <p>⑦ とび口の積載位置が高く、ステップ等に乗らなければ、とび口を取ることが出来ない場合は、安全第一な方法でステップ等に乗って取り外し、両足が地面に着いた以降「操法実施要領」による、とび口を持った構えをすればよいものとする。</p>	<p>（行動審査）</p> <ul style="list-style-type: none"> <li>・とび口搬送要領不適 積載位置に右向け止まれの要領（開脚）で止まらなかった場合 異なる持ち方でとび口を下ろした場合</li> </ul>

	実施要領	統一事項・指導事項	審査事項
3番員	<p>左に向きを変えると同時にこれを左腋下に抱えて、かけ足行進の要領で発進し、延長ホースの左側に沿って最短距離で破壊地点にいたり、</p>  <p>経路説明図(2) 3番員の経路図（とび口搬送）</p>	<p>(指導事項)</p> <ul style="list-style-type: none"> <li>破壊地点については、実施要領8(5)キ.【P28】並びにポンプ車操法5.延長体系図参照【P47】</li> </ul>	<p>(行動審査)</p> <ul style="list-style-type: none"> <li>とび口搬送要領不適 搬送中に左腋下に抱えていなかった場合</li> <li>とび口位置不適 実施要領（共通事項）8(5)カ.キ.【P28】並びにポンプ車操法5延長体系図参照【P47】</li> <li>経路不適 経路説明図(2) 3番員の経路図（とび口搬送）に逸脱</li> </ul>
	<p>左手で柄の中央部を、右手で柄の後部（後端からおおむね 10 センチメートルを残した位置）を持ってとび口を構える。</p>		<p>(行動審査)</p> <ul style="list-style-type: none"> <li>とび口姿勢不適 実施要領（共通事項）8(4)ナ. とび口の構え方参照【P26】</li> </ul>

	実施要領	統一事項・指導事項	審査事項
4 番 員	<p>(1) 吸管伸長 下車後、ポンプ車後方に向きを変えて発進し吸管積載部の右側に右向け止まれの要領で止まり（開脚）、近くの吸管止め金はずし、ストレーナー付近の吸管を③に渡した後、吸管伸長が終わろうとするところで吸管を離すことなく吸管中央部にいたり、</p>		<p>(2 審査細目(1)ポンプ車・小型ポンプに関する共通事項) ⑬ 吸管伸長時に、吸管が地面に接した場合は減点する。（「吸管伸長操作不適」）</p> <p>(行動審査) ・ <u>止め金開放不適</u> 右向け止まれの要領（開脚）で止まらなかった場合 止め金を外さなかった場合 ・ <u>吸管伸長操作不適</u> 吸管から手を離して吸管中央部にいたった場合</p>
	<p>吸管左側に出て両手で吸管を腰部で持ち、（左手は吸管の上から右手は吸管の下から）ストレーナー側に重心をかけ「よし」と合図し、③と歩調を合わせて、左足から2歩半で、吸管投入に便利な位置まで進み、③の投入合図「よし」で右足を半歩前に踏み出し吸管投入の補助をする。</p>		<p>(行動審査) ・ <u>吸管伸長操作不適</u> ストレーナー側に重心をかけていなかった場合 ・ <u>吸管投入操作不適</u> 実施要領（共通事項）8(4)ト. ポンプ側吸管搬送・補助要領参照【P25】 「よし」の合図を行わなかった場合 補助後、吸管を置かなかった（落とした）場合</p>

	実施要領	統一事項・指導事項	審査事項
4 番 員	<p>(2) 送水準備            吸管投入補助後、吸口方向へ向きを変え、かけ足行進の要領で発進し、吸管接地部をまたいで吸口に面し左向け止まれの要領（開脚）で止まり、吸口コックを全開し真空ポンプレバーとスロットルバルブが同時にさわられる位置にいたり（同時にさわれない位置にある車種については、ホースをまたいで移動してもよい。）計器に配意しながら、揚水操作を行う。</p>	<p>（1 統一事項(2)ポンプ車・小型ポンプに関する共通事項）</p> <p>⑬ ホースに足が触れた程度では蹴飛ばしとはみなさない。又、スロットル調整時、ホースに接触してもよい。</p> <p>⑲ ポンプのボタン式等自動揚水装置は、使用してもよいものとする。なお、使用した場合は、あえて手動揚水動作は必要ない。</p> <p>⑳ 真空時及び筒先閉鎖時、一時的にゲージが圧力0.4MPaを越えてもよい。</p>	<p>（行動審査）</p> <ul style="list-style-type: none"> <li>• 揚水操作不適（機関運用）  <b>吸口開放後、いたることなく揚水を開始した場合</b>            圧力計の上昇（真空ポンプの停止）を確認する前に姿勢を正した場合</li> <li>• 予備送水実施            伝達を受ける前に放水を始めた場合</li> <li>• 機関監視不適            揚水後、0.4MPaを越えたまま、火点に向けて姿勢を正した場合</li> </ul>

	実施要領	統一事項・指導事項	審査事項
4 番 員	<p>次いで右足を横に開き余裕ホースに配慮した後、再び火点に向かって姿勢を正し、放水開始の伝達を待つ（第1放口側余裕ホースの後ろでポンプ運用に便利な位置）。</p>	<p>（1統一事項(2)ポンプ車・小型ポンプに関する共通事項）</p> <p>③④ 機関員が余裕ホースを配慮する場合は、いったん火点に向けて姿勢を正し、右（左）足を横に開き配慮すること。</p> <p>（指導事項）</p> <ul style="list-style-type: none"> <li>上記、統一事項のいったん火点に向けて姿勢を正しは、揚水完了後に行う。その後、左記の実施要領で右足を横に開き、余裕ホースを配慮する。なお、余裕ホースがなくなった場合は、右足を前方に出してホースに触れればよい。</li> </ul>	<p>（2審査細目(1)ポンプ車・小型ポンプに関する共通事項）</p> <p>② 第1ホース延長時、延長地点を間違え余裕ホースがなくなった場合は減点する。（「第1ホース延長要領不適」、「余裕ホース確保不適」）このような状態であっても、機関操作員はホースに触さえすれば、配慮したとみなし減点しない。</p> <p>③ 機関操作員が余裕ホースに配慮する際、第1ホースのよじれ等を修正してもよい。ただし、第2結合金具が移動（引きずり）した場合は減点する。（「踏みつけ、落下、けとばし等」）</p> <p>（行動審査）</p> <ul style="list-style-type: none"> <li>余裕ホース配慮不適 揚水後、火点方向に姿勢を正す前に配慮を行った場合 足を開かなかった場合</li> </ul>

	実施要領	統一事項・指導事項	審査事項
4 番 員	<p>(3) 放水開始及び送水操作</p> <p>②の「放水始め」の伝達に右手を垂直にあげて「放水始め」と復唱し、右手を下ろして第1放口側に左足を1歩踏み出し一方の手で放口コックを全開にするまで徐々に開き、同時に計器に配意しながら他方の手でスロットルバルブを操作し、適正圧力を確保した後、左足を引きつけ火点に向かって姿勢を正す。</p>	<p>(1 統一事項(2)ポンプ車・小型ポンプに関する共通事項)</p> <p>⑬ ホースに足が触れた程度では蹴飛ばしとはみなさない。又、スロットル調整時、ホースに接触してもよい。</p> <p>⑰ 伝令と復唱は、重複してはならない。(合図も含む)</p> <p>⑳ 標的を落とした後の圧力及び筒先員交替時の圧力を下げてはいけない。</p> <p>㉓ 第1線延長、第2線延長及び放水中止時において、放口コックを全開または全閉する場合は、徐々に開閉するものとし、急速にコックを開閉しないこととする。</p>	<p>(2 審査細目(1)ポンプ車・小型ポンプに関する共通事項)</p> <p>㉔ 標的を落とした後や筒先員交替時に、筒先員のふらつき防止や筒先ぶれ防止を目的とするような減圧をした場合には減点する。(ポンプ車の部④番員、小型ポンプの部③番員「規定外圧力送水」)</p> <p>(2 審査細目(2)ポンプ車に関する事項)</p> <p>② 上限圧力設定機能(低圧送水装置)の付いている機種を使用しても、放水中一時的に規定圧力を越えれば減点する。(「規定外圧力送水」)</p> <p>(行動審査)</p> <ul style="list-style-type: none"> <li>・放水開始の受達不適 右手が垂直ではなかった場合 聞取れなかった、または、誤りがあった場合 ②の合図、伝達中に右手を上げた場合 復唱と合図が重複した場合 合図を終える前に足を踏み出した場合</li> <li>・送水操作不適 急速にコックを開放した場合 両手で操作を行った場合</li> <li>・規定外圧力送水 送水中に0.4MPaを越えた場合</li> </ul> <p>(総合審査)</p> <ul style="list-style-type: none"> <li>・安全性／操法要領遵守度 規定外圧力送水となった場合</li> </ul>

(9) 第2線延長

	実施要領	統一事項・指導事項	審査事項
指揮者	<p>合図により火点監視の姿勢から①の方向に向きを変え「第2線延長始め」と号令し、そのままの姿勢で頭を動かし①及び②③④の操作状況を監視する。③が「第2線放水始め」を④に伝達し、注水部署にいたり「伝達終了」と合図したならば火点に向きを変え火点状況を監視する。</p>	<p>(1 統一事項(2)ポンプ車・小型ポンプに関する共通事項)                  ⑳ 指揮者の火点状況監視・鎮圧状況監視は、目視でもよいものとする。</p>	<p>(行動審査)                  ・ <u>号令の不明確、誤り</u>                  聞取れなかった、または、誤りがあった場合                  ・ <u>監視不適(操作)</u>                  監視時、頭を動かさなかった場合                  ・ <u>監視不適(火点)</u>                  ③の合図前に火点方向に向きを変えた、または、とび口位置に移動しても向きを変えなかった場合</p>
1番員	<p>㉑の「第2線延長始め」の号令を復唱したのち、注水操作を続ける。</p>		<p>(2 審査細目(2)ポンプ車に関する事項)                  ③ 注水補助に伴う筒先からの放水方向については、左右に1m以上ぶれた場合は減点する。(「注水姿勢不安定」)                  (行動審査)                  ・ <u>号令復唱不明確、誤り</u>                  聞取れなかった、または、誤りがあった場合</p>



実施要領	統一事項・指導事項	審査事項
<p>①の「第2線延長始め」の復唱に「よし」と呼唱してホースを離し、後方（ポンプ車側）に向きを変えて発進し延長ホースの左側に沿って伝令停止線内の位置で④に相対して停止し、「第2線延長」と呼唱し、④の「第2線延長」の復唱後④の後からポンプ車右側後部に右向け止まれの要領（開脚）で止まり、④から手渡される筒先を背負い、左に向きを変え、かけ足行進の要領で発進し、吸管接地部をまたいでポンプ車後部のホース積載部にいたり、</p> <p>経路説明図(1) 2番員の伝達経路図 (第2線延長始め)</p>	<p>(1 統一事項(2)ポンプ車・小型ポンプに関する共通事項)</p> <p>② 伝令と復唱は、重複してはならない。(合図も含む)</p>	<p>(2 審査細目(2)ポンプ車に関する事項)</p> <p>③ 注水補助に伴う筒先からの放水方向については、左右に1m以上ぶれた場合は減点する。(「注水姿勢不安定」)</p> <p>(行動審査)</p> <ul style="list-style-type: none"> <li>①の復唱前に行動開始</li> <li>①の復唱前にホースを離した場合</li> <li>呼唱の脱落 呼唱を行わなかった場合</li> <li>伝達呼唱の不明確、誤り 聞取れなかった、または、誤りがあった場合</li> <li>④の復唱前に動作を開始した場合</li> <li>伝達線外伝達 実施要領（共通事項）8(5)カ. 参照【P28】</li> <li>筒先受領、搬送要領の不適 右向け止まれの要領（開脚）で止まらなかった場合 実施要領（共通事項）8(4)ア. 筒先を背負う要領参照【P6】</li> <li>経路不適 経路説明図(1) 2番員の伝達経路図（第2線延長始め）に逸脱した場合</li> <li>踏みつけ、落下、けとばし等 吸管をけとばした場合</li> </ul>

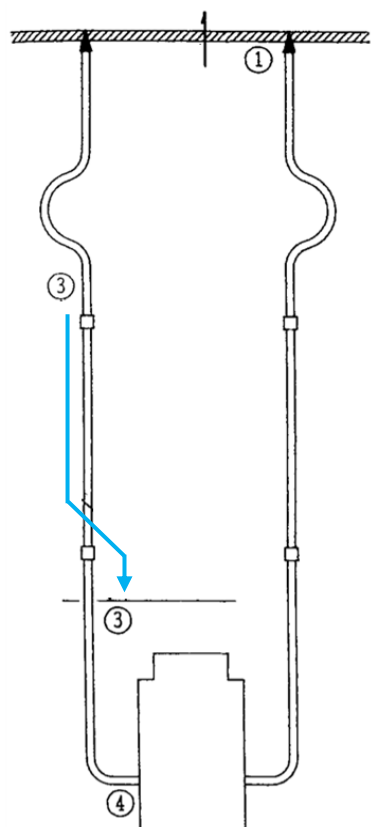
	実施要領	統一事項・指導事項	審査事項
2 番 員	<p>積載ホース（第3ホース）のめす金具を右手で、左手はめす金具の反対側を保持し、めす金具が上部斜め前方になるように左肩上に乗せ、めす金具部を左手に持ち替え、右手を下ろし左に向きを変え（足を引くことなく）発進し、ポンプ車左側を通過し、第1、第2ホースの延長距離を考慮して火点に向かって前進し第3ホース展張地点にいたり、</p>	<p>（1 統一事項(3)ポンプ車に関する事項） ④ ホースを積載部から取る時は、引き寄せる等の操作をしても構わない。また、動作については規定しない。ただし、担ぎ方は実施要領どおりとする。 （1 統一事項(2)ポンプ車・小型ポンプに関する共通事項） ③ 筒先の取手等を持って走らない。</p>	<p>（行動審査）</p> <ul style="list-style-type: none"> <li>第3ホース搬送要領不適 実施要領（共通事項）8(4)オ. ホースの搬送要領参照【P10】</li> <li>筒先受領、搬送要領の不適 筒先を持って走った場合</li> </ul>
	<p>左手（めす金具をもったまま）を下げると同時に右手でめす金具部を持ち替え、左手でめす金具の反対側を保持し、めす金具が手前になるように肩からおろして地面に立て、展張する。</p>		<p>（行動審査）</p> <ul style="list-style-type: none"> <li>第3ホース搬送要領不適 実施要領（共通事項）8(4)キ. 第3ホースをおろす要領参照【P12】</li> <li>第3ホース展張要領不適 実施要領（共通事項）8(4)ク. ホースの展張要領参照【P13】</li> </ul>
	<p>次いで右手はおす金具を持ったまま左足を軸に身体を右回りに反転させ、おす金具を左足近くに置き、身体を起こして筒先を第3ホースと結合して確認し、左手でプレイパイプ上部を持ち、右手で取手を握ると同時にホースから左足を離して（右足を軸）火点側へ1歩踏み込み、基本注水姿勢をとる。</p>		<p>（行動審査）</p> <ul style="list-style-type: none"> <li>筒先結合要領不適 身体を起こす前に筒先をおろす動作を行った場合 実施要領（共通事項）8(4)イ. 筒先をおろす要領参照【P7】 実施要領（共通事項）8(4)ウ. 筒先の結合要領参照【P8】 基本注水姿勢が要領と異なった場合</li> </ul>

	実施要領	統一事項・指導事項	審査事項
2 番 員	<p>③が第2ホースを延長し、第3ホースに結合して姿勢を正した時点で③に対し「第2線放水始め」と呼唱し、③の復唱後、火点に向かっておおむね15メートル前進し、左上腕と腹部で筒先を抱え込み、折りひざ又は折りひざに準じた姿勢で、右手でホースをたぐり寄せ、これを右手で持って立つと同時に右足を1歩大きく後に引き、半円を描くようにひろげ、おおむね5メートルの余裕ホースをとり（後方におおむね1メートルの注水補助ができる場所をつくる。）、基本注水姿勢をとる。</p>	<p>(指導事項)</p> <ul style="list-style-type: none"> <li>姿勢を正した時点とは、③が結合後、火点方向を向いて基本の姿勢となった時点とする。</li> </ul>	<p>(2 審査細目(1)ポンプ車・小型ポンプに関する共通事項)</p> <ul style="list-style-type: none"> <li>④ 筒先操作員が「放水始め」と合図し、伝令の復唱を確認する前に火点に向かって前進した場合は減点する。(「第3ホース延長要領不適」)</li> </ul> <p>(行動審査)</p> <ul style="list-style-type: none"> <li>呼唱の不明確、誤り 聞取れなかった、または、誤りがあった場合</li> <li>第3ホース延長要領不適 実施要領（共通事項）8(4)ス、第3ホースの延長要領参照【P18】</li> <li>余裕ホース確保不適 実施要領（共通事項）8(4)ソ、余裕ホース配意要領参照【P20】 1メートルの直線部分が無かった場合</li> <li>基本注水姿勢不適 実施要領（共通事項）8(4)タ、基本注水姿勢に逸脱【P21】</li> <li>筒先位置不適（停止線無視） 実施要領（共通事項）8(5)カ、【P28】 並びにポンプ車操法5延長体系図参照【P47】</li> </ul>

	実施要領	統一事項・指導事項	審査事項
2 番 員	<p>次いで右手を筒先から離さないように滑らせながらプレイパイプの中央付近へ移動し、筒先を右腋下と右腕で完全に抱え、左手を筒先から離さず滑らせながらノズルを握り徐々に開き、ノズルが開いたならば左手を離さないように滑らせてプレイパイプ上部を握り、右手もプレイパイプを離さないように滑らせながら取手を握って標的に注水する。</p>		<p>(行動審査)</p> <ul style="list-style-type: none"> <li>• <u>ノズル操作要領不適</u> 実施要領（共通事項）8(4)チ. ノズル操作要領参照【P22】</li> <li>• <u>注水姿勢不安定</u> 実施要領（共通事項）8(4)タ. 基本注水姿勢参照【P21】</li> </ul>

実施要領	統一事項・指導事項	審査事項
<p>(1) 第2線ホース</p> <p>①の「第2線延長始め」の復唱に「よし」と呼唱して、とび口をその場に置き、身体を起こして後方に向きを変えて発進しホースに沿って最短距離を通過してポンプ車後部のホース積載位置にいたり、第2ホースを搬送に便利な位置に置き、次いで第1ホースを展張に便利な位置に搬送し、ホースのめす金具が手前になるように地面に立て、展張し、おす金具近くを折って搬送に便利な位置に置き、めす金具を両手で持ち上げ右手でめす金具、左手はホースに持ち替えおおむね2メートルの余裕ホースをとった後、めす金具を両手で持って第2放口に結合し確認する。</p> <p>経路説明図(2) 3番員の経路図 (第2線延長始め)</p>	<p>(1 統一事項(2)ポンプ車・小型ポンプに関する事項)</p> <p>②① 伝令と復唱は、重複してはならない。(合図も含む)</p> <p>②⑧ とび口を地面に置く時や地面から拾い上げるときは両手(交差してもかまわない)で行う。</p> <p>(1 統一事項(3)ポンプ車に関する事項)</p> <p>④ ホースを積載部から取るときは、引き寄せ等の操作をしても構わない。また、動作については規定しない。ただし、担ぎ方は実施要領どおりとする。</p> <p>⑤ 2、3番員の第2ホースを「搬送に便利な位置に置き」とは、第1ホースの左右どちら側の位置でもよいものとする。</p> <p>(指導事項)</p> <ul style="list-style-type: none"> <li>実施要領(共通事項)8(5)工. 参照【P28】</li> <li>おす金具近くを折って搬送に便利な位置に置きとは、展張されたホースの左右どちら側の位置でもよい。</li> </ul>	<p>(行動審査)</p> <ul style="list-style-type: none"> <li>①の復唱前に行動開始</li> <li>①の復唱前にとび口を置いた場合</li> <li>呼唱の脱落</li> <li>呼唱を行わなかった場合</li> <li>第1ホース展張要領不適</li> <li>実施要領(共通事項)8(4)ク. ホースの展張要領参照【P13】</li> <li>おす金具をホースの上に折って置かなかった場合</li> <li>余裕ホース確保不適/第1結合要領不適</li> <li>実施要領(共通事項)8(4)ケ. 第1ホースの結合要領参照【P14】</li> <li>経路不適</li> <li>経路説明図(2)3番員の経路図(第2線延長始め)に逸脱した場合</li> </ul>

	実施要領	統一事項・指導事項	審査事項
	<p>つづいて折りひざ又は折りひざに準じた姿勢で第2ホースを左肩にかつぎ、第1ホースのおす金具を右手に持ち、腰につけたのち展張ホースの左側に沿って延長し、火点に向かって前進する。第2結合実施場所にいたり、第1ホースのおす金具をその場に置き、第2ホースをめす金具が手前になるように肩からおろして地面に立て、</p>	<p>(指導事項)</p> <ul style="list-style-type: none"> <li>・実施要領（共通事項）8(1)ウ、参照【P4】</li> </ul>	<p>(行動審査)</p> <ul style="list-style-type: none"> <li>・<u>余裕ホース確保不適</u> 第2結合実施場所にいたった際、余裕ホースが無くなった場合</li> <li>・<u>第1ホース延長要領不適</u> 実施要領（共通事項）8(4)サ、第1ホースの延長要領参照【P16】</li> <li>・<u>第2ホース搬送要領不適</u> 実施要領（共通事項）8(4)オ、ホースの搬送要領参照【P10】</li> </ul>
3 番 員	<p>展張し、第2ホースのおす金具近くを折って搬送に便利な位置に置き、第1ホースと第2ホースを結合し確認する。次いで第2ホースのおす金具を右手に持ち、腰につけた後、展張ホースの左側に沿って延長し、第3結合実施場所にいたり、第2ホースのおす金具をその場に置き、</p>	<p>(指導事項)</p> <ul style="list-style-type: none"> <li>・おす金具近くを折って搬送に便利な位置に置きとは、展張されたホースの左右どちら側の位置でもよい。</li> </ul>	<p>(行動審査)</p> <ul style="list-style-type: none"> <li>・<u>第2ホース展張要領不適</u> 実施要領（共通事項）8(4)ク、ホースの展張要領参照【P13】 <b>おす金具をホースの上に折って置かなかった場合</b></li> <li>・<u>第2結合要領不適</u> 実施要領（共通事項）8(4)コ、第2・3ホースの結合要領参照【P15】</li> <li>・<u>第2ホース延長要領不適</u> 実施要領（共通事項）8(4)シ、第2ホースの延長要領参照【P17】 <b>第2結合部をひきずった場合</b></li> </ul>

	実施要領	統一事項・指導事項	審査事項
3 番 員	<p>第2ホースと第3ホースを結合し、確認して火点の方向に向きを変え、右足を左足に引きつけて基本の姿勢をとる。(両足かかどが第3結合部より火点側になる。) つづいて②の「第2線放水始め」に復唱し、回れ右をして(右足を引きつけることなく)発進し、延長ホースの左側に沿ってポンプ車方向に前進する。</p>  <p>経路説明図(2) 3番員の経路図 (第2線延長始め)</p>		<p>(行動審査)</p> <ul style="list-style-type: none"> <li>• <u>第3結合要領不適</u> 実施要領(共通事項) 8(4)コ. 第2・3ホースの結合要領参照【P15】</li> <li>• <u>復唱の不明確、誤り</u> 聞取れなかった、または、誤りがあった場合 両足かかどが水利側の場合</li> <li>• <u>ホース修正脱落</u> 実施要領(共通事項) 8(3)ウ. 参照【P5】</li> </ul>

実施要領	統一事項・指導事項	審査事項
<p>(2) 第2線放水開始の伝達            第2結合部付近をまたいで④の方向に直進し伝令停止線内の位置で④に相対して停止し、右手を垂直にあげて「第2線放水始め」と④に伝達し、④が復唱の手を下ろした後右手を下ろし、回れ右をして（右足を引きつけることなく）発進し、延長ホースの右側に沿って最短距離で第2線の注水部署（②の反対側1歩後方）にいたり「伝達終り」と呼唱する。つづいて進行方向に向きを変え破壊地点にいたり、再び、とび口を持って構える。</p> <p>経路説明図(3) 3番員の伝達経路図 (第2線放水始め)</p>	<p>(1 統一事項(2)ポンプ車・小型ポンプに関する共通事項)</p> <p>①⑥ 火点側余裕ホース修正に伴うホースの引きずりについては結合金具が移動しない範囲であればよい。</p> <p>②① 伝令と復唱は、重複してはならない。(合図も含む)</p> <p>②⑧ とび口を地面に置く時や地面から拾い上げるときは両手（交差してもかまわない）で行う。</p>	<p>(2 審査細目(1)ポンプ車・小型ポンプに関する共通事項)</p> <p>②② 注水後のホース修正は、注水補助をする場所を確保できていない場合やホースのよじれ等により著しく注水に支障がある場合に行い、競技の遅延につながるような不必要なホースの修正は行わないものとする。(総合審査で評価)</p> <p>(行動審査)</p> <ul style="list-style-type: none"> <li>• <u>合図の不明確、誤り</u> 聞取れなかった、または、誤りがあった場合</li> <li>• <u>伝達要領不適(始め)</u> 右手が垂直ではなかった場合 ④より先、または、同時に右手を下ろした場合</li> <li>• <u>伝達線外伝達</u> 実施要領(共通事項)8(5)カ. 参照【P28】</li> <li>• <u>伝達要領不適(終り)</u> 左足前でいたらなかった場合</li> <li>• <u>とび口姿勢不適</u> 実施要領(共通事項)8(4)ナ. とび口の構え方参照【P26】</li> <li>• <u>経路不適</u> 経路説明図(3)3番員の伝達経路図(第2線放水始め)に逸脱した場合</li> </ul>



	実施要領	統一事項・指導事項	審査事項
4 番 員	<p>(1) 第2線延長受達 ②の「第2線延長」の呼唱に基本の姿勢で「第2線延長」と復唱し、回れ右をして（足を引きつけることなく）発進し、吸管接地部をまたぎ第2線筒先積載部にいたり、筒先を取りはずしそのまま右に向きを変え②と相対し、筒先を水平にして②に渡す。</p>		<p>(行動審査)</p> <ul style="list-style-type: none"> <li>• <u>伝達受領の不明確、誤り</u> 聞取れなかった、または、誤りがあった場合</li> <li>• <u>筒先取扱い、渡し要領不適</u> 筒先を水平に渡さなかった場合</li> <li>• <u>踏みつけ、落下、けとばし等</u> 吸管をけとばした場合</li> </ul>
	<p>(2) 第2線放水開始の送水操作 筒先を渡した後、右に向きを変えて発進し、吸管接地部をまたぎポンプ車右側を通過してポンプ車の前部にいたり（ポンプ車左側面の延長線の右側で③の通過を待つ）、</p>		<p>(行動審査)</p> <ul style="list-style-type: none"> <li>• <u>踏みつけ、落下、けとばし等</u> 吸管をけとばした場合</li> </ul>

	実施要領	統一事項・指導事項	審査事項
4 番 員	<p>③が目の前を通過した後、第2放口側に移動し、火点に向かって姿勢を正す。次いで左足を横に開き余裕ホースに配慮した後、再び火点に向かって姿勢を正し、放水開始の伝達を待つ。</p>		<p>(2 審査細目(1)ポンプ車・小型ポンプに関する共通事項)</p> <p>② 第1ホース延長時、延長地点を間違え余裕ホースがなくなった場合は減点する。(「第1ホース延長要領不適」、「余裕ホース確保不適」)このような状態であっても、機関操作員はホースに触さえすれば、配慮したとみなし減点しない。</p> <p>③ 機関操作員が余裕ホースに配慮する際、第1ホースのよじれ等を修正してもよい。ただし、第2結合金具が移動(引きずり)した場合は減点する。(「踏みつけ、落下、けとばし等」)</p> <p>(行動審査)</p> <ul style="list-style-type: none"> <li>• <u>余裕ホース配慮不適</u> 移動後、火点方向に姿勢を正さずに配慮を行った場合</li> <li>• <u>予備送水実施</u> 伝達を受ける前に放水を始めた場合</li> </ul>

	実施要領	統一事項・指導事項	審査事項
4 番 員	<p>(3) 放水開始及び送水操作 ③の「第2線放水始め」の伝達に右手を垂直にあげて「第2線放水始め」と復唱し、右手を下ろして第2放口側に右足を1歩踏みだし、一方の手は放口コックを全開するまで徐々に開き、同時に計器に配慮しながら他方の手はスロットルバルブを操作し、適正圧力を確保した後右足を引きつけ火点に向かって姿勢を正す。</p>	<p>(1 統一事項(2)ポンプ車・小型ポンプに関する共通事項) ⑬ ホースに足が触れた程度では蹴飛ばしとはみなさない。又、スロットル調整時、ホースに接触してもよい。 ⑰ 伝令と復唱は、重複してはならない。(合図も含む) ⑳ 標的を落とした後の圧力及び筒先員交替時の圧力を下げてはいけない。 ㉔ 第1線延長、第2線延長及び放水中止時において、放口コックを全開または全閉する場合は、徐々に開閉するものとし、急速にコックを開閉しないこととする。</p>	<p>(2 審査細目(1)ポンプ車・小型ポンプに関する共通事項) ㉔ 標的を落とした後や筒先員交替時に、筒先員のふらつき防止や筒先ぶれ防止を目的とするような減圧をした場合には減点する。(ポンプ車の部④番員、小型ポンプの部③番員「規定外圧力送水」) (2 審査細目(2)ポンプ車に関する事項) ② 上限圧力設定機能(低圧送水装置)の付いている機種を使用しても、放水中一時的に規定圧力を越えれば減点する。(「規定外圧力送水」)</p> <p>(行動審査) ・放水開始の受達不適 右手が垂直ではなかった場合 聞取れなかった、または、誤りがあった場合 ・送水操作不適 急速にコックを開放した場合 ・規定外圧力送水 送水中に0.4MPaを越えた場合</p> <p>(総合審査) ・安全性／操法要領遵守度 規定外圧力送水となった場合</p>

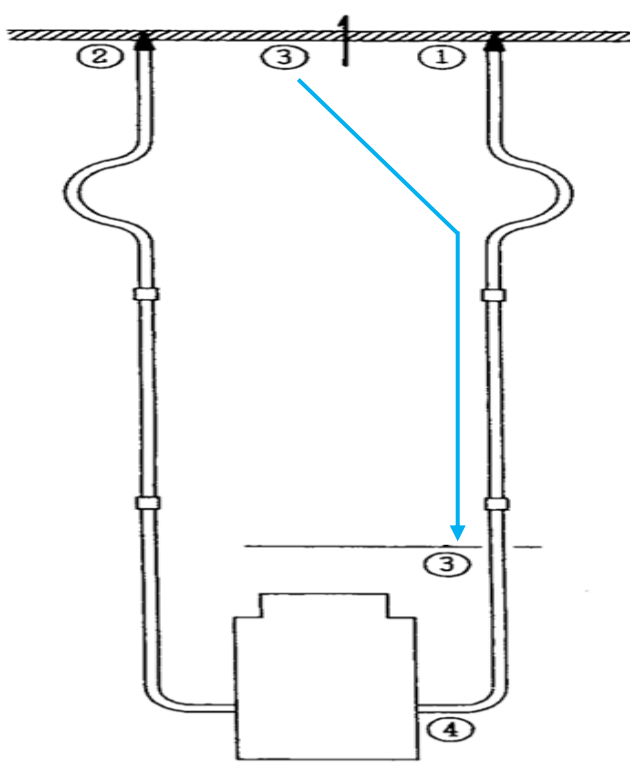
実施要領		統一事項・指導事項	審査事項
4 番 員	③の②に対する「伝達終了」の合図を確認した後左に向きを変え（足を引きつけることなく）発進し、ポンプ車前を通り第1放口側に右向け止まれの要領で停止し、火点に向かって姿勢を正して計器に配意しながら送水操作を続ける。		<div style="border: 1px solid red; padding: 5px;">           (行動審査)            ・移動時機不適            合図前に移動した、または、③が破壊地点にいたっても移動しなかった場合         </div>

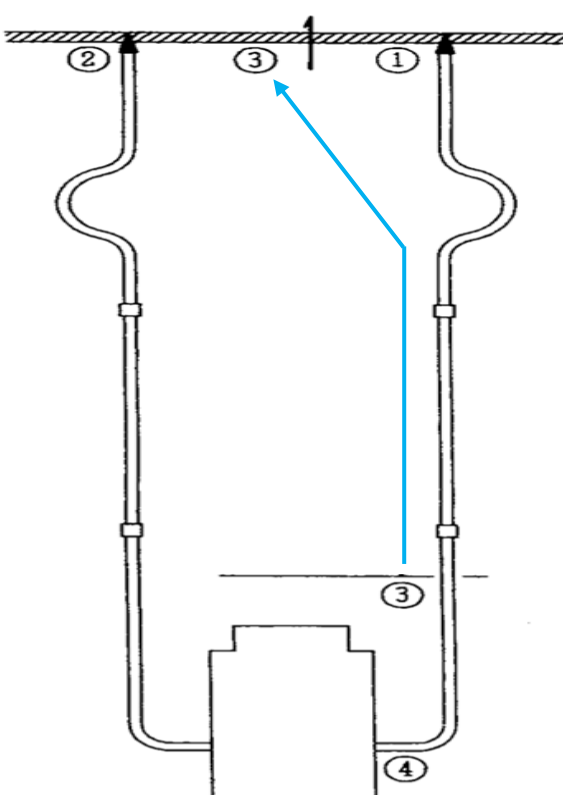
(10) 放水中止

実施要領		統一事項・指導事項	審査事項
指 揮 者	合図により火点監視の姿勢から①の方向に向きを変え姿勢を正して「放水止め」と号令し、各隊員の操作状況を監視し、③が「放水止め」の伝達後とび口を立てたのを確認して、火点方向に向きを変え鎮圧状況を監視する。	<div style="border: 1px solid yellow; padding: 5px;">           (1 統一事項(2)ポンプ車・小型ポンプに関する共通事項)            ②⑥ 指揮者の火点状況監視・鎮圧状況監視は、目視でもよいものとする。         </div> <div style="border: 1px solid blue; padding: 5px; margin-top: 10px;">           (指導事項)            ・とび口を立てたは、とび口の下端部が地面についた時点とする。         </div>	<div style="border: 1px solid red; padding: 5px;">           (行動審査)            ・号令の不明確、誤り            聞取れなかった、または、誤りがあった場合            ・監視不適            操作状況の監視時、頭を動かさなかった場合            ③がとび口を立てる前に向きを変えた、または、向きを変えずに『収納』の合図を受けた場合         </div>

	実施要領	統一事項・指導事項	審査事項
1 番 員	<p>④の「放水止め」の号令で基本注水姿勢からノズル操作（放水開始時のノズル操作参照）を行って放水を中止し「第1線放水止め」と呼唱し、③が④に放水中止の伝達を終わって注水部署（第1線の注水部署と第2線の注水部署の間地点）にもどり、「伝達終了」の合図で右手を筒先から離さないように滑らせながらプレイパイプの中央付近へ移動し、筒先を右腋下にしっかり抱え、ノズルを徐々に開いた後、ノズルを下方に向けて排水し（下向きでノズルを全開にする。）合図によりノズルを完全に閉める。</p>		<p>（行動審査）</p> <ul style="list-style-type: none"> <li>ノズル操作要領不適 実施要領（共通事項）8(4)チ、ノズル操作要領参照【P22】</li> <li>呼唱の不明確、誤り 聞取れなかった、または、誤りがあった場合</li> <li>排水操作不適 右腋下に抱えていなかった場合 ノズルを全開、全閉しなかった場合</li> </ul>
	<p>ノズルから左手をプレイパイプ上部に滑らせながら握り替え、右手でノズルを握り「よし」と呼唱して左手を離すと同時に左足を右足に引きつけ、筒先を右足ぎわにたてて姿勢を正す。</p>		<p>（2審査細目(1)ポンプ車・小型ポンプに関する共通事項）</p> <p>⑧ 筒先操作員の排水操作終了後、「右手でノズルを握り」とは、右手でノズルを横から握り、右足ぎわに置いて立ち上がるものとする。ただし、姿勢を正したときに、筒先が地面から浮いてしまう場合は、筒先を置いた後、右手でノズルを上から握っても良いものとし、これらの動作が適正に行われなかった場合は減点する。（「排水操作不適」）</p> <ul style="list-style-type: none"> <li>排水操作不適 右手でノズルを握る前、または、筒先を右足ぎわにたてた後に呼唱した場合</li> </ul>

	実施要領	統一事項・指導事項	審査事項
2 番 員	<p>④の「放水止め」の号令で基本注水姿勢からノズル操作（放水開始時のノズル操作参照）を行って放水を中止し「第2線放水止め」と呼唱し、③が④に放水中止の伝達を終わって注水部署（第1線の注水部署と第2線の注水部署の中間地点）にもどり、「伝達終了」の合図で右手を筒先から離さないよう滑らせながらプレイパイプの中央付近へ移動し、筒先を右腋下にしっかり抱え、ノズルを徐々に開いた後、ノズルを下方に向けて排水し（下向きでノズルを全開にする。）合図によりノズルを完全に閉める。</p>		<p>（行動審査）</p> <ul style="list-style-type: none"> <li>ノズル操作要領不適 実施要領（共通事項）8(4)チ、ノズル操作要領参照【P22】</li> <li>呼唱の不明確、誤り 聞取れなかった、または、誤りがあった場合</li> <li>排水操作不適 右腋下に抱えていなかった場合 ノズルを全開、全閉しなかった場合</li> </ul>
	<p>ノズルから左手をプレイパイプ上部に滑らせながら握り替え、右手でノズルを握り「よし」と呼唱して左手を離すと同時に左足を右足に引きつけ、筒先を右足ぎわにたてて姿勢を正す。</p>		<p>（2審査細目(1)ポンプ車・小型ポンプに関する共通事項）</p> <p>⑧ 筒先操作員の排水操作終了後、「右手でノズルを握り」とは、右手でノズルを横から握り、右足ぎわに置いて立ち上がるものとする。ただし、姿勢を正したときに、筒先が地面から浮いてしまう場合は、筒先を置いた後、右手でノズルを上から握っても良いものとし、これらの動作が適正に行われなかった場合は減点する。（「排水操作不適」）</p> <ul style="list-style-type: none"> <li>排水操作不適 右手でノズルを握る前、または、筒先を右足ぎわにたてた後に呼唱した場合</li> </ul>

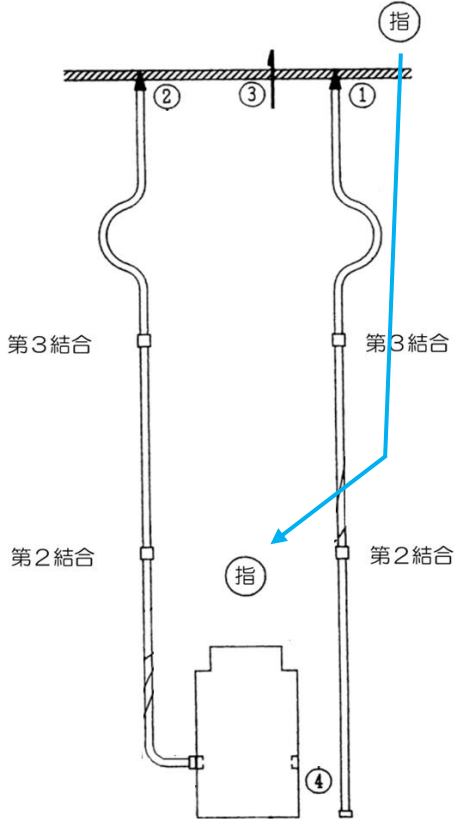
	実施要領	統一事項・指導事項	審査事項
3番員	<p>①の「第1線放水止め」及び②の「第2線放水止め」の合図を確認した後、「よし」と呼唱して、とび口をその場に置き、身体を起こして後方に向きを変えて発進し、第1線の延長ホースの左側に沿って伝令停止線内の位置で④に相対して停止し、右手を横水平にあげて「放水止め」と④に伝達し、④が復唱の手を下ろした後右手を下ろし、</p>  <p>経路説明図(3) 3番員の伝達経路図 (第1線、第2線放水止め)</p>	<p>(1 統一事項(2)ポンプ車・小型ポンプに関する共通事項)</p> <p>②① 伝令と復唱は、重複してはならない。(合図も含む)</p> <p>②⑧ とび口を地面に置く時や地面から拾い上げるときは両手(交差してもかまわない)で行う。</p>	<p>(行動審査)</p> <ul style="list-style-type: none"> <li>呼唱の脱呼落、不明確、誤り 呼唱を行わなかった、聞取れなかった、または、誤りがあった場合</li> <li>伝達要領不適(水利側) 実施要領(共通事項)8(5)カ、参照【P28】 右手が横水平ではなかった場合 聞取れなかった、または、誤りがあった場合 ④より先、または、同時に右手を下ろした場合</li> <li>経路不適 経路説明図(3) 3番員の伝達経路図(第1線、第2線放水止め)に逸脱した場合</li> </ul>

	実施要領	統一事項・指導事項	審査事項
3番員	<p>回れ右をして（右足をひきつけることなく）発進し、第1線の延長ホースの左側に沿って注水部署（第1線の注水部署と第2線の注水部署の中間地点で①の右足かかとと②の右足かかとを結んだ線上に③の両足かかどが並ぶ位置）に停止して、「伝達終り」と呼唱し、左足を一步踏み出しとび口をとり右足ぎわに立てて姿勢を正す。</p>  <p>経路説明図(3) 3番員の伝達経路図（第1線、第2線放水止め）</p>	<p>（1 統一事項(2)ポンプ車・小型ポンプに関する共通事項）</p> <p>⑳ とび口を地面に置く時や地面から拾い上げるときは両手（交差してもかまわない）で行う。</p>	<p>（行動審査）</p> <ul style="list-style-type: none"> <li>• 伝達要領不適（火点側） <ul style="list-style-type: none"> <li>①②の右足かかとを結んだ線上に両足かかどが位置していなかった場合</li> <li>聞取れなかった、または、誤りがあった場合</li> </ul> </li> <li>• 呼唱の脱呼落、不明確、誤り <ul style="list-style-type: none"> <li>呼唱を行わなかった、聞取れなかった、または、誤りがあった場合</li> </ul> </li> <li>• 経路不適 <ul style="list-style-type: none"> <li>経路説明図(3) 3番員の伝達経路図（第1線、第2線放水止め）に逸脱した場合</li> </ul> </li> </ul>

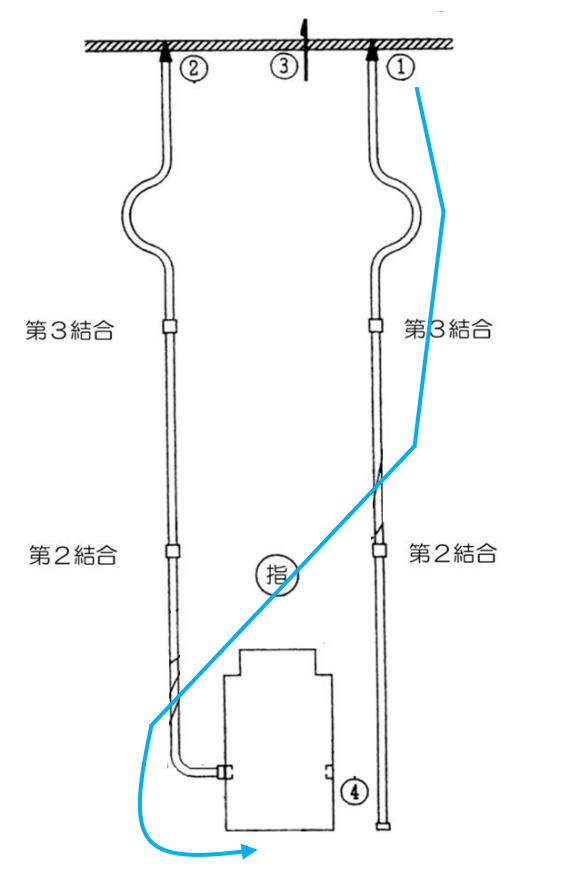


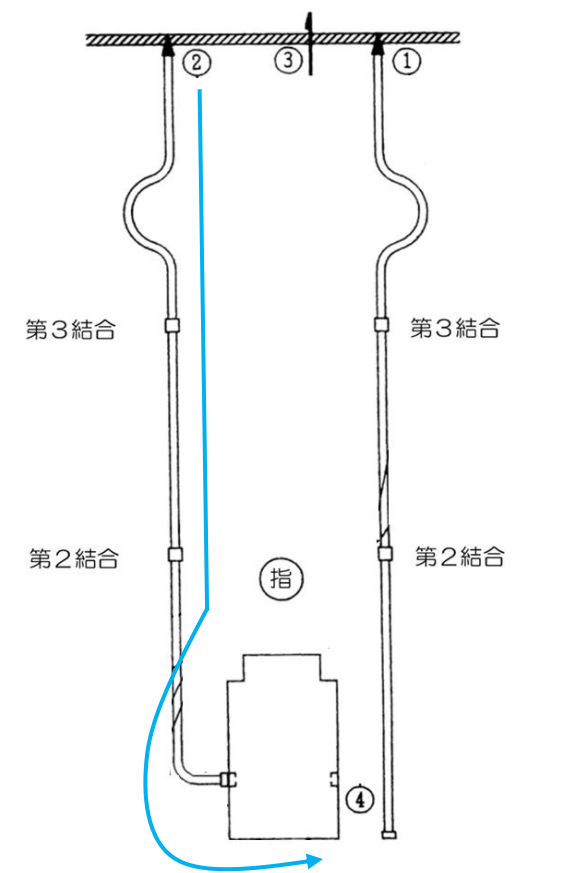
	実施要領	統一事項・指導事項	審査事項
4 番 員	<p>③の「放水止め」の伝達に右手を横水平に上げて「放水止め」と復唱し、右手をおろし第1放口側に左足を1歩踏み出し計器に配意しながら一方の手でスロットルバルブを操作し同時に他方の手で第1放口コックを徐々に閉じる。次いで足を引きつけることなく右に向きを変えて発進しポンプ車前を通過して第2放口側にいたり放口コックを徐々に閉じ火点に向かって姿勢を正す。</p>	<p>(1 統一事項(2)ポンプ車・小型ポンプに関する共通事項)</p> <p>⑬ ホースに足が触れた程度では蹴飛ばしとはみなさない。又、スロットル調整時、ホースに接触してもよい。</p> <p>⑳ 伝令と復唱は、重複してはならない。(合図も含む)</p> <p>㉓ 真空時及び筒先閉鎖時、一時的にゲージが圧力0.4MPaを越えてもよい。</p> <p>㉖ 第1線延長、第2線延長及び放水中止時において、放口コックを全開または全閉する場合は、徐々に開閉するものとし、急速にコックを開閉しないこととする。</p>	<p>(行動審査)</p> <ul style="list-style-type: none"> <li>• <u>放水中止の受達不適</u> 右手が横水平ではなかった場合 聞取れなかった、または、誤りがあった場合</li> <li>• <u>放水停止要領不適</u> 急速にコックを閉鎖した場合</li> <li>• <u>機関監視不適</u> 筒先の放水停止時、0.4MPaを越えた場合に、そのまま伝達を受けた場合</li> </ul>
	<p>次いで③の放水中止の「伝達終了」の合図を確認した後、左に向きを変えて足を引きつけることなく発進し、再びポンプ車前を通過して第1放口側に右向け止まれの要領で停止した後、火点に向かって姿勢を正す。</p>		<p>(行動審査)</p> <ul style="list-style-type: none"> <li>• <u>移動時機不適</u> 合図前に移動した、または、指揮者が火点方向を向いても移動していなかった場合</li> </ul>

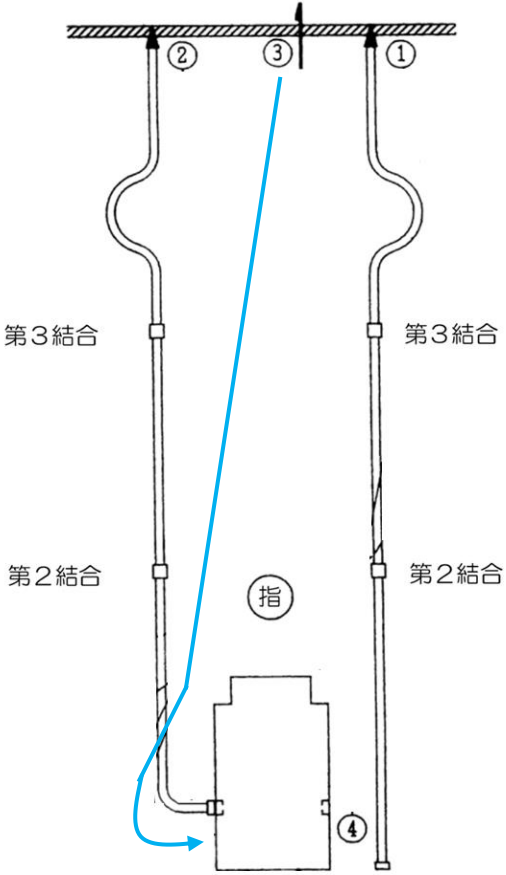
(11) 収納

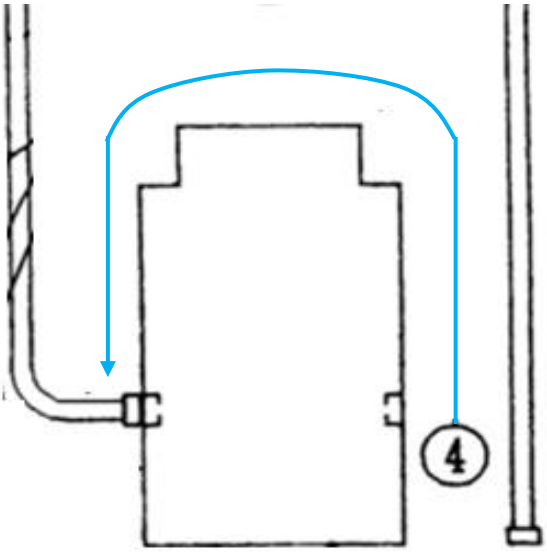
実施要領	統一事項・指導事項	審査事項
<p>合図により①の方向に向きを変え「おさめ」と号令し、①②が筒先を離脱し、背負うのを確認した後進行方向に向きを変え①②とともに発進し、第1線第2ホースをまたいでポンプ車方向を向いて待機指揮位置で停止する。</p>  <p>経路説明図(4)収納経路図(ポンプ車)</p>	<p>(指導事項)</p> <ul style="list-style-type: none"><li>• 発進を①②とあわせるためには、筒先を背負った後の方向変換から動作をあわせると発進をあわせやすい。</li></ul>	<p>(行動審査)</p> <ul style="list-style-type: none"><li>• <u>号令の不明確、誤り</u> 聞取れなかった、または、誤りがあった場合</li><li>• <u>確認不適</u> 筒先の離脱、背負う前に進行方向に向きを変えた場合</li><li>• <u>指揮位置の不適</u> 車両の中央正面ではなかった場合</li><li>• <u>経路不適</u> 経路説明図(4)収納経路図(ポンプ車)に逸脱した場合</li></ul> <p>(総合審査)</p> <ul style="list-style-type: none"><li>• <u>士気</u> ①②と発進があっていなかった場合</li></ul>

指揮者

	実施要領	統一事項・指導事項	審査事項
1 番 則	<p>指の「おさめ」の号令に「よし」と呼唱し、筒先を第3ホースから離脱し、背負った後指とともに発進し、第1線第2ホース及び第2線第1ホースをまたいでポンプ車左側をとおり筒先を元の位置に収め待機位置に集まる。</p>  <p>経路説明図(4)収納経路図(ポンプ車)</p>	<p>(1 統一事項(2)ポンプ車・小型ポンプに関する共通事項)</p> <p>③ 筒先の取手等を持って走らない。</p>	<p>(行動審査)</p> <ul style="list-style-type: none"> <li>呼唱の脱落 呼唱を行わなかった場合</li> <li>筒先離脱要領不適 実施要領(共通事項)8(4)工. 筒先の離脱要領参照【P9】</li> <li>筒先搬送要領不適 実施要領(共通事項)8(4)ア. 筒先を背負う要領参照【P6】</li> <li>筒先収納要領不適 実施要領(共通事項)8(4)イ. 筒先をおろす要領参照【P7】</li> <li>経路不適 経路説明図(4)収納経路図(ポンプ車)に逸脱した場合</li> </ul> <p>(総合審査)</p> <ul style="list-style-type: none"> <li>土気 指と発進があっっていなかった場合</li> </ul>

	実施要領	統一事項・指導事項	審査事項
2 番 唄	<p>③の「おさめ」の号令に「よし」と呼唱し、筒先を第3ホースから離脱し、背負った後③とともに発進し、第2線第1ホースをまたいでポンプ車左側をとおり筒先を元の位置に収め待機位置に集まる。</p>  <p>経路説明図(4) 収納経路図 (ポンプ車)</p>	<p>(1 統一事項(2)ポンプ車・小型ポンプに関する共通事項) ③ 筒先の取手等を持って走らない。</p>	<p>(行動審査)</p> <ul style="list-style-type: none"> <li>呼唱の脱落 呼唱を行わなかった場合</li> <li>筒先離脱要領不適 実施要領(共通事項)8(4)工. 筒先の離脱要領参照【P9】</li> <li>筒先搬送要領不適 実施要領(共通事項)8(4)ア. 筒先を背負う要領参照【P6】</li> <li>筒先収納要領不適 実施要領(共通事項)8(4)イ. 筒先をおろす要領参照【P7】</li> <li>経路不適 経路説明図(4)収納経路図(ポンプ車)に逸脱した場合</li> </ul> <p>(総合審査)</p> <ul style="list-style-type: none"> <li>土気 ③と発進があっっていなかった場合</li> </ul>

実施要領	統一事項・指導事項	審査事項
<p data-bbox="152 231 1025 371">③の「おさめ」の号令に「よし」と呼唱し、とび口を浮かし、回れ右の要領で向きを変えると同時にとび口を左手に持ち替えて左腋下に抱え、第2線第1ホースをまたいでとび口収納位置にいたり、両手でとび口を持ち上げ元の位置に収め待機位置に集まる。</p>  <p data-bbox="152 1316 627 1348">経路説明図(4)収納経路図 (ポンプ車)</p>	<p data-bbox="1187 159 1444 183">統一事項・指導事項</p>	<p data-bbox="1624 231 1769 255">(行動審査)</p> <ul data-bbox="1624 271 2128 630" style="list-style-type: none"> <li>• <u>呼唱の脱落</u> 呼唱を行わなかった場合</li> <li>• <u>とび口搬送要領不適</u> とび口を浮かせる前に足をさげた場合 左腋下に抱えていなかった場合</li> <li>• <u>とび口収納不適</u> 両手でとび口を持ち上げなかった場合</li> <li>• <u>経路不適</u> 経路説明図(4)収納経路図 (ポンプ車)に逸脱した場合</li> </ul>

	実施要領	統一事項・指導事項	審査事項
4 番 車	<p>⑩の「おさめ」の号令に「よし」と呼唱し、乗車位置にいたり乗車した後、ポンプレバーを操作し、次いでエンジンを停止したのち下車し延長ホースの内側で第1放口のホースを離脱し、伸長させ、ポンプ車前を通り、第2放口にいたりホースを離脱、伸長させた後待機位置に集まる。</p>  <p>経路説明図(4)収納経路図 (ポンプ車)</p>	<p>(1 統一事項(3)ポンプ車に関する事項)</p> <p>⑩ 収納時、ポンプレバーを操作する時ドアは開けたままでもよいし、閉めたままでもよい。</p> <p>(指導事項)</p> <ul style="list-style-type: none"> <li>ホースの伸長は、各隊員が待機位置に入れるように行うこと。</li> </ul>	<p>(行動審査)</p> <ul style="list-style-type: none"> <li>呼唱の脱落 呼唱を行わなかった場合</li> <li>機関操作不適 実施要領 (共通事項) 8(4)ニ. 乗車要領参照【P27】 実施要領 (共通事項) 8(4)ネ. 下車要領参照【P27】 ポンプレバーを切る前にエンジンを停止した場合</li> <li>右、左第1ホース離脱不適 ホースを伸長させなかった場合</li> <li>経路不適 経路説明図(4)収納経路図 (ポンプ車)に逸脱した場合</li> </ul>

(12) 身体、服装の点検

実施要領		統一事項・指導事項	審査事項
指揮者	待機指揮位置に停止した段階で、負傷の有無及び服装の乱れを点検し整える。		(行動審査) ・服装点検不適 実施要領(共通事項)8(4)ハ. 身体、服装の点検要領参照。【P27】 ⑩：最終隊員と同時に点検を開始した場合
各隊員	待機位置に集まった順に、各隊員それぞれ負傷の有無及び服装の乱れを点検し整える。		

(13) 点検報告

実施要領		統一事項・指導事項	審査事項
指揮者	各隊員の身体、服装の点検後「点検報告」と号令し、各隊員の点検結果の報告に対しそれぞれ「よし」と呼唱して受領する。	(1 統一事項(2)ポンプ車・小型ポンプに関する共通事項) ③⑦ 点検報告では、各隊員は指揮者に相対する。指揮者は各隊員の報告に頭を動かし受領する。	(行動審査) ・号令の不明確、誤り 聞取れなかった、または、誤りがあった場合 ・報告受領の不適 報告に対し、頭を動かさなかった場合
各隊員	身体、服装の点検終了後、自主整とんし、⑩の「点検報告」の号令で①から④まで順次⑩に相対し、「〇番員異常なし」と報告する。		(行動審査) ・不明確、誤り 聞取れなかった、または、誤りがあった場合 各隊員：自主整とんを行わなかった

(14) 終了報告

	実施要領	統一事項・指導事項	審査事項
指揮者	待機指揮位置で回れ右をし、審査班長に拳手注目の敬礼を行い、「大分県〇市町村消防団ポンプ車操法を終了しました。」と報告し、拳手注目の敬礼を行った後、回れ右をし、各隊員に対して相対する。	(指導事項) ・拳手注目の敬礼を直る時機は、審査班長が手をおろした後とする。また、報告後の拳手注目の敬礼は、審査班長の「よし」の呼唱後に行う。	(行動審査) ・不明確、誤り 聞取れなかった、または、誤りがあった場合
各隊員	④の終了報告中は基本の姿勢で待つ。		

(15) 解散

	実施要領	統一事項・指導事項	審査事項
指揮者	各隊員に対し、「わかれ」と号令し、各隊員に答礼し解散させる。		(行動審査) ・号令の不明確、誤り 聞取れなかった、または、誤りがあった場合
各隊員	④の「わかれ」の号令により、一斉に④に相対し拳手注目の敬礼を行い解散する。		(行動審査) ・要領不適 訓練礼式の基準に逸脱した場合  (総合審査) ・士気 他の隊員と動作が揃わなかった場合



## 5 延長体系図

