

トンネル(NATM)観察・計測(案)

1. 計測の目的

トンネル構造物の安定性と安全性を確認するとともに、設計・施工の妥当性を評価するため、トンネル掘削に伴う周辺地山の挙動、支保部材の効果、周辺構造物への影響等を把握するために行うものである。

2. 適用

山岳トンネル工法の2車線の道路トンネルを対象とし、標準的な観察・計測をまとめたものである。よって、2車線以外の道路トンネルの適用に当たっては注意すること。

3. 計測の分類

トンネルの施工中に行う計測は計測Aと計測Bの2種類がある。

(1) 計測A………日常の施工管理のために実施するものであり、以下の計測がある。

- ①観察調査
- ②天端沈下測定
- ③内空変位測定
- ④地表沈下測定

(2) 計測B………地山条件や立地条件に応じて計測Aに追加実施するもので以下の計測がある。

- ①地山試料試験
- ②坑内地中変位測定
- ③ロックボルト軸力測定
- ④吹付けコンクリート応力測定
- ⑤鋼製支保工応力測定
- ⑥覆工応力測定
- ⑦盤ぶくれ測定
- ⑧AE測定

4. 計測A

(1) 観察調査

①切羽の観察

1) 目的

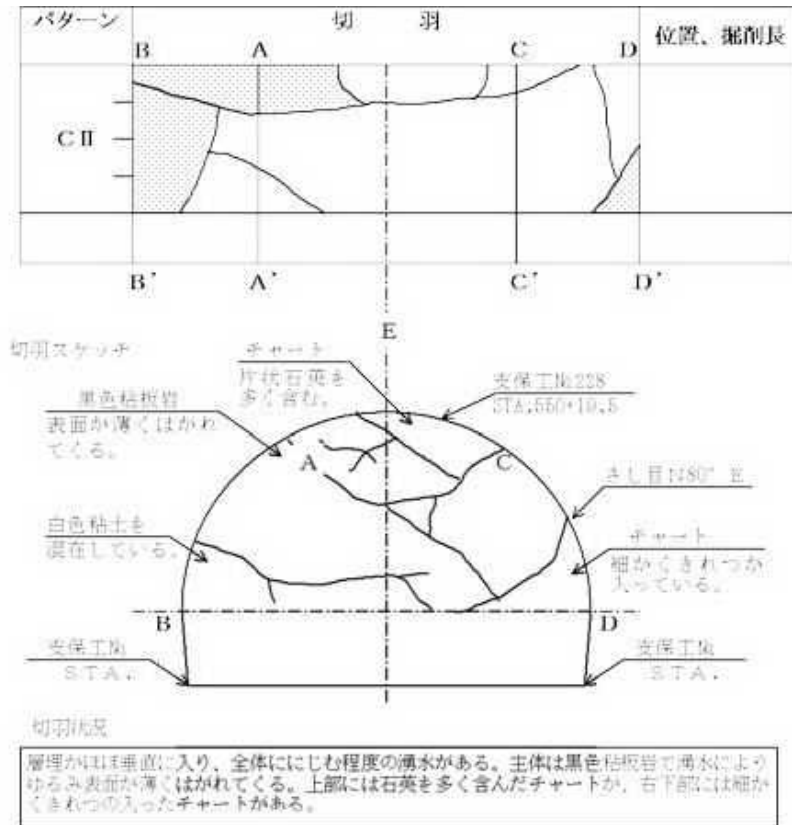
支保規模の決定を行う際、計測のみでは把握できない地山情報を得ることを目的として、切羽の地質の状態と地質の変化状況とを目視調査するものである。

2) 調査の要領

目視により切羽の状況を観察し、スケッチ図を作成する。図には次の事項を記入する。

- イ. 地質(岩石名)とその分布、性状及び切羽の自立性
 - ロ. 地山の硬軟、割れ目の間隔とその卓越方向などの地山の状態
 - ハ. 断層の分布、走行、傾斜、粘土化の程度
- ニ. 湧水箇所、湧水量とその状態

- ホ. 軟弱層の分布
- へ. その他
- 3) 調査の間隔
調査は原則として掘削毎に行う。
- 4) 観察結果の報告
調査結果は原則として毎日監督職員に報告する。



②既施工区間の観察

1) 目的

計測を補完し、設計・施工が適正であるかを確認するとともに問題があればそれを把握することを目的としている。

2) 観察要領

トンネル坑内の既施工区間において、以下の項目について観察を行う。

- イ. 吹付けコンクリート……地山との密着、ひび割れ（発生位置、種類、幅、長さ及び進行状況）、湧水など。ただし、乾燥収縮クラックは除く。
- ロ. ロックボルト……打設位置・方向、ロックボルト・ベアリングプレートの変形、又は地山への食込み、頭部の破断など。
- ハ. 鋼製支保工……変形・座屈の位置、状況、吹付けコンクリートとの一体化状況、地山への食込み、脚部の沈下。
- ニ. 覆工……ひび割れ（位置、種類、幅、長さ）、漏水状況など。

3) 観察の間隔

掘削日毎に行うものとし、地質が急変する箇所、坑口付近、土被りの小さい箇所では適宜観察の間隔を縮めるものとする。

4) 観察結果の報告

異状が認められた場合に監督職員に報告する。

③坑外の観察

1) 目的

トンネル掘削に伴って発生する変化を坑内観測と併せて評価することにより地山の挙動を把握することを目的としている。

2) 観察要領

坑口付近及び土被りが2D未満（Dはトンネル掘削幅）の浅いトンネルにおいて、以下の項目について観察する。

イ. 地表面の変状……亀裂の分布など。

ロ. 植生の状況……立木の破損及び傾動など。

ハ. 水系の状況……湧水量の変化（量・濁り）など。

3) 観察の間隔

掘削日毎に行うものとする。

4) 観察結果の報告

異状が認められた場合に監督職員に報告する。

(2) 天端沈下測定

①目的

支保の変位・変形を測ることにより周辺地山の挙動を推定し、支保の妥当性及び安全性の確認を目的としている。

②測定方法

天端吹付けコンクリートに計測ピンを埋め込み、測定は水準測量により掘削後速やかに行う。

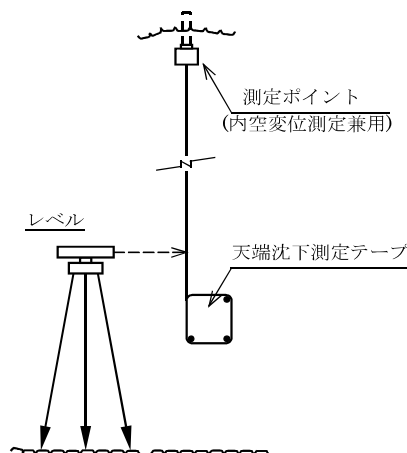


図-2 天端沈下測定概要

③測定位置

測定点は1断面当たり天端に1点とする。また、変位の大きい地山及び偏圧が著しい場合は監督職員の指示により、測定点を増やし安全を確認すること。

④測定間隔

測定間隔は表-1を標準とするが、地質の変化が著しい場合は監督職員の指示により間隔を狭めることとする。

表-1 天端沈下、内空変位測定の間隔

条件 地質等級	坑口付近	土被り2D以下	施工初期の段階	ある程度施工の進んだ段階
A、B、C	10m	10m	20m	30m
D	10m	10m	20m	20m
E	10m	10m	10m	10m

- 注) 1. 施工初期の段階とは、200m程度の施工が進むまでの段階。
 2. 計測Bを実施する位置では計測Aを行い、計測Bと計測Aの資料の整合ができるようにする。

⑤測定頻度

測定頻度は表-2を標準とする。

表-2 天端沈下、内空変位測定頻度

頻度	測定位置と切羽の離れ	変位速度	適用
2回/1日	0~0.5D	10mm/日以上	測定頻度は、変位速度より定まる測定頻度と切羽からの離れより定まる測定頻度のうち頻度の高い方を採ることを原則とする。
1回/1日	0.5~2D	5~10mm/日	
1回/2日	2~5D	1~5mm/日	
1回/1週	5D以上	1mm/日以下	

⑥収束の確認

変位速度が1mm/週以下となったことを2回程度確認できたら、監督職員と協議の上、測定を終了することとする。ただし、覆工前に最終変位測定を行い、監督職員の承諾を得るものとする。

⑦結果の報告

測定結果は各断面毎に、沈下と時間経過及び切羽との離れとの関係がわかるグラフを作成し、計測の翌日までに報告する。

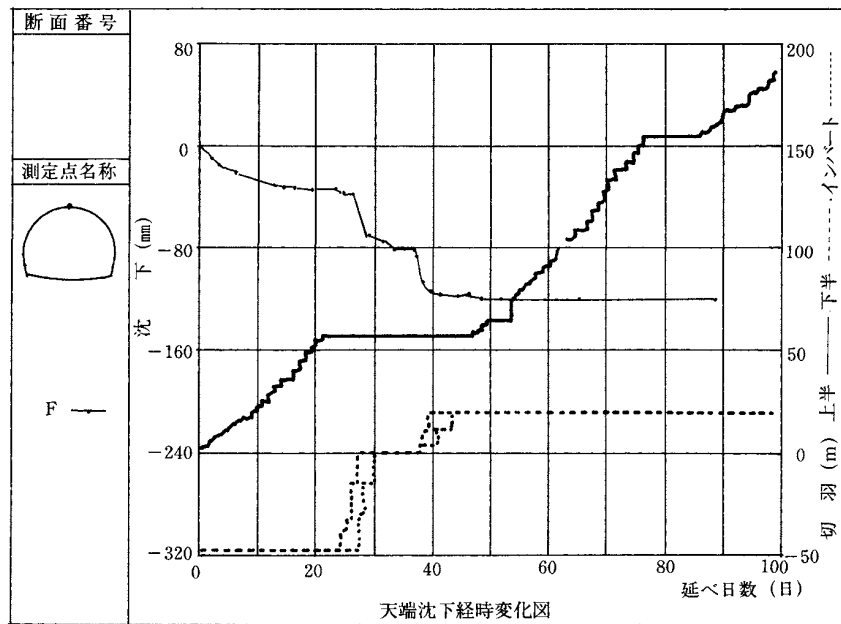


図-3 天端沈下経時変化図(例)

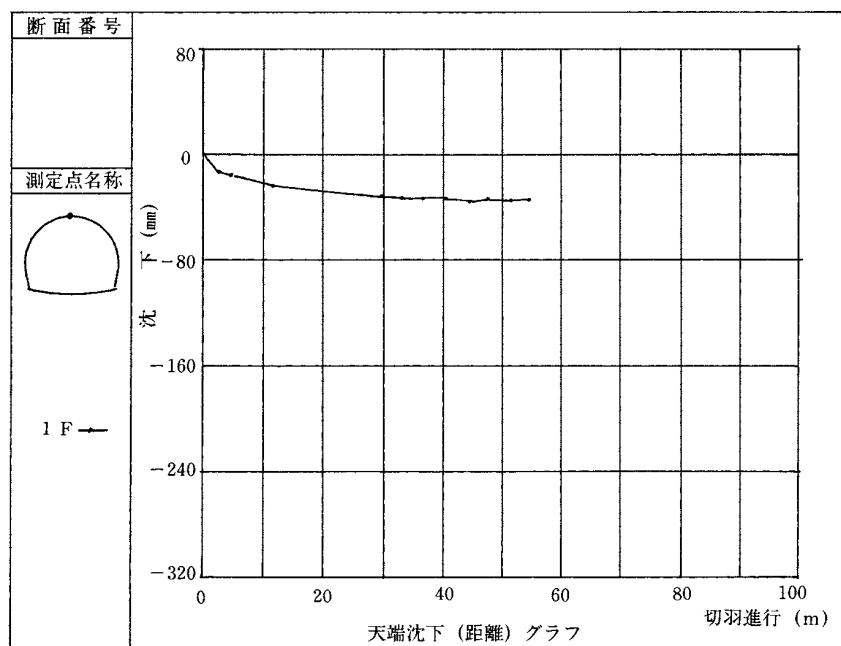


図-4 天端沈下変化図(例)

(3) 内空変位測定

①目的

周辺地山の挙動、支保の変形モードなどを把握し、施工の安全性並びに支保の妥当性を確認するとともに、覆工の打設時期を検討する目的で行う。

②測定方法

スチールテープ等、又は光波による方法で、測定は掘削後速やかに実施する。

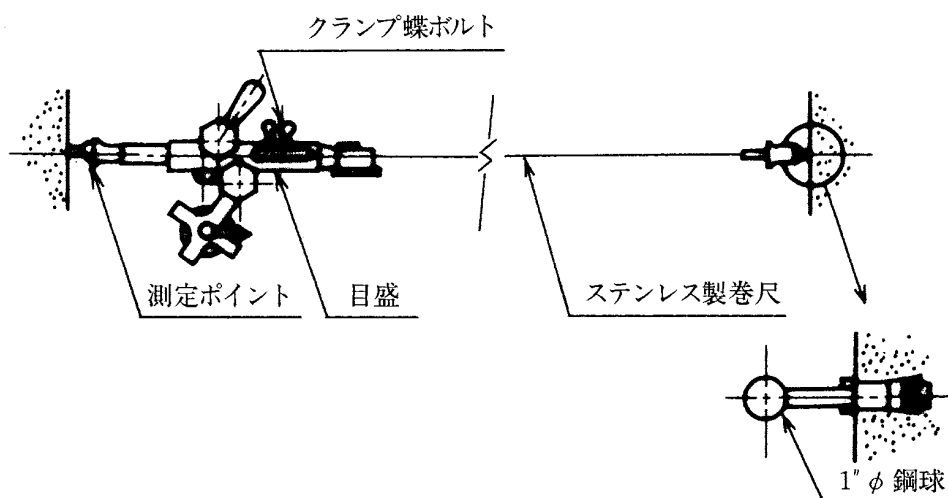


図-5 内空変位測定概要

③測定位置

測線の配置は、原則として下図を基本とする。

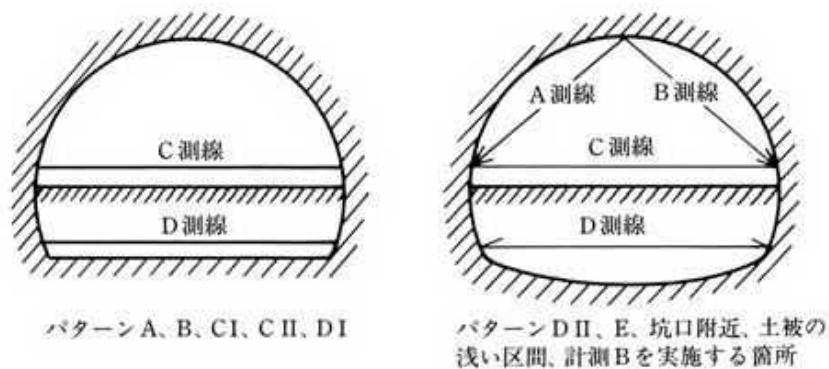


図-6 内空変位測線

④測定間隔

測定間隔は天端沈下測定の間隔と同じにする。

⑤測定頻度

測定頻度は天端沈下測定の間隔と同じにする。

⑥収束の確認

変位速度が1mm/週以下となったことを2回程度確認できたら、監督職員と協議の上、測定を終了することとする。ただし、覆工前に最終変位測定を行い、監督職員の承諾を得るものとする。

⑦結果の報告

測定結果は各断面毎に、変位と時間経過及び切羽との離れとの関係がわかるグラフを作成し、計測の翌日までに報告する。

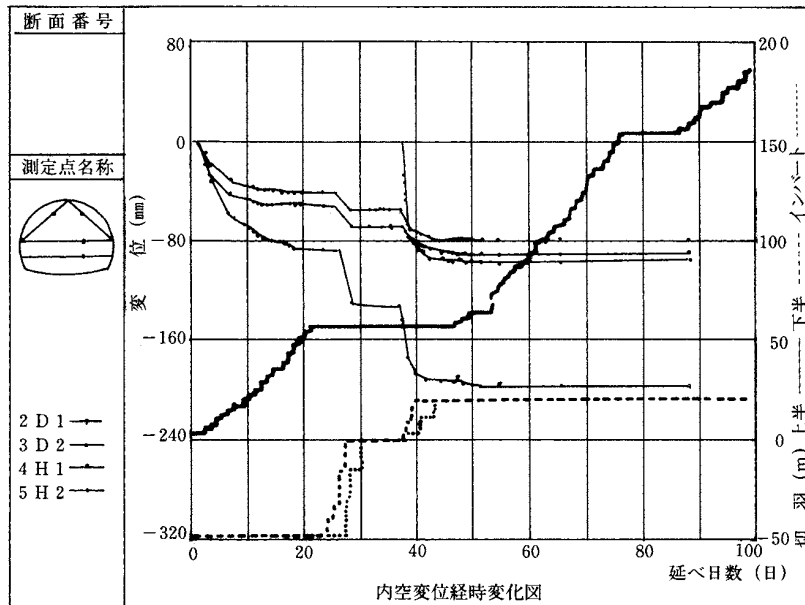


図-7 内空変位経時変化図(例)

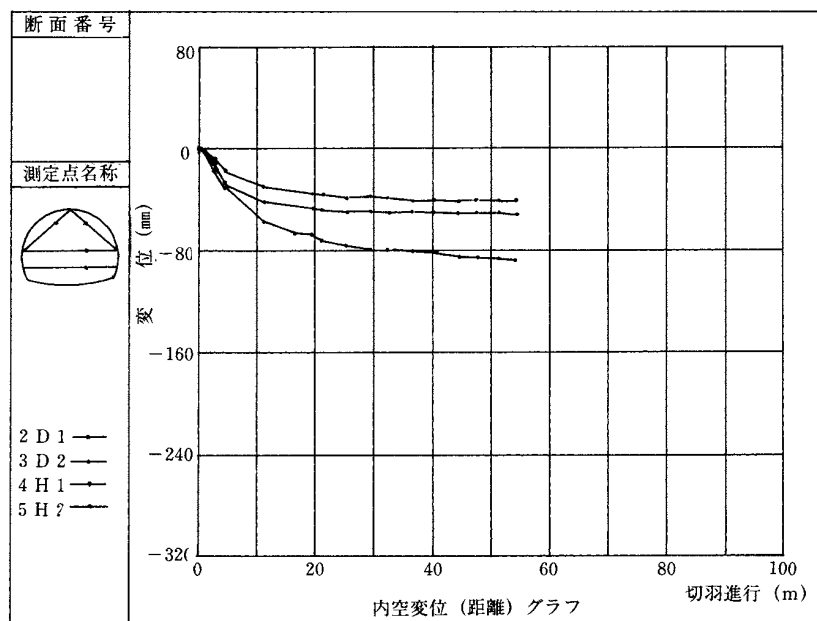


図-8 内空変位(距離)グラフ(例)

(4) 地表沈下測定

①目的

土被りの浅い区域のトンネル及び周辺地山の安全性の確認を目的としている。

②測定方法

測点を設けて、水準測量により測定する。

③測定位置

トンネル中心線に測点を設けることとする。また、広範囲に影響がでると予想される場合には、適宜測点を増すこととする。

④測定間隔

測点の間隔は以下を標準とし、必要に応じて間隔を狭めることとする。

土被り	測定間隔
1 D 未満	5m程度
1 D 以上 2 D 未満	10m程度

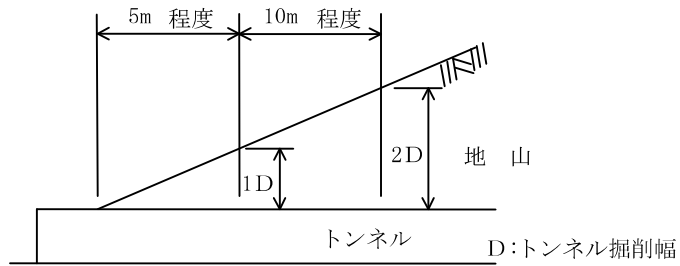


図-9 地表沈下の測定間隔

⑤測定頻度

測定は切羽掘削による沈下の影響が表れる以前から行うものとし、掘削開始後は1日に1回測定するものとする。

⑥収束の確認

沈下量が収束したと確認したら、監督職員と協議し測定を終了することとする。

⑦結果の報告

測定結果は原則として毎日監督職員に報告する。

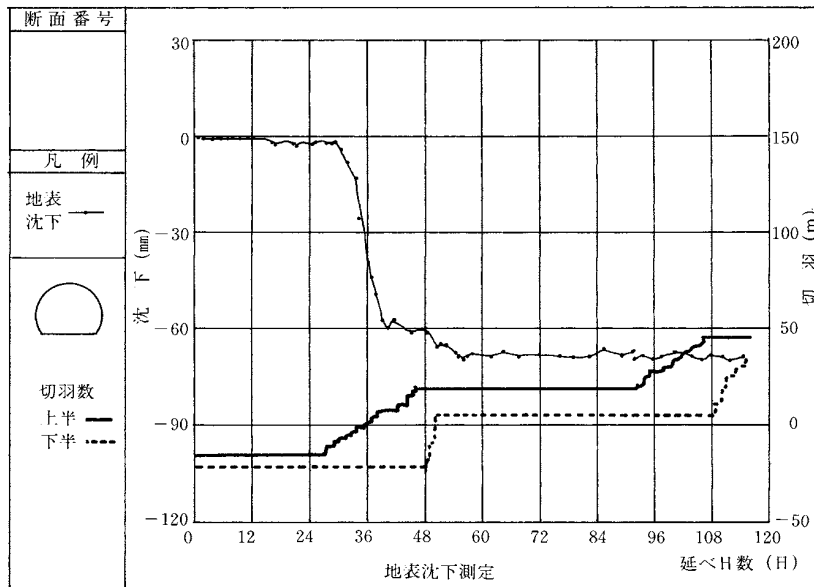


図-10 地表沈下測定(例)

5. 計測B

(1) 原位置調査・試験

①目的

地山地質条件の詳細確認、地山区分の再評価、あるいは挙動解析のための岩盤物性を得ることを目的としている。

②調査・試験の項目

試験項目の選定に当たっては次表を参考に選定する。

表-3 原位置調査・試験の項目

項目	調査・試験によって得られる事項	備考
1. 坑内弾性波速度測定	①地山等級の評価 ②ゆるみ領域の評価 ③岩盤物性の間接的推定	主に屈折法による弾性波探査
2. ボーリング調査	①地質の確認（岩区分、断層破碎帯、褶曲構造、変質帯、地質境界） ②地下水の状態 ③室内試験用試料の採取	土質工学会「岩の調査と試験」
3. ボーリング孔を利用した諸調査・試験	①地耐力（標準貫入試験） ②水圧・透水係数（ルジオンテスト、湧水圧試験） ③変形係数（孔内載荷試験） ④きれつの状態（ボアホールテレビ観察） ⑤弾性波速度（速度検層）など	土質工学会「岩の調査と試験」
4. 原位置せん断試験	岩盤のせん断強度（ C 、 ϕ ）	土木学会「原位置岩盤の変形およびせん断試験の指針」
5. ジャッキ試験	弾性係数、変形係数、クリープ係数（ α 、 β ）	土木学会「原位置岩盤の変形およびせん断試験の指針」
6. その他の試験	①地山等級（切羽の地質）の評価（点載荷試験、シュミットハンマ試験） ②地山応力の評価（初期地圧測定）	土質工学会「岩の調査と試験」

(2) 地山試料試験

①目的

地山等級の再評価、あるいは解析等に用いる地山物性値の検討を目的として行う。

②試験項目

試験項目の選定は次表を標準とする。

表-4 地山試料試験一覧表

試験科目	試験によって求められる主な事項	軟岩 中硬岩	軟岩		土砂		試験の規格				
			土圧小	膨張性のある場合	粘性土	砂質土	JIS	KDK	JHS	土木学会	土質工学会
一軸圧縮強度	一軸圧縮強度、静ヤング率、静ポアソン比	◎	◎	◎	◎		A1216	S0502 S0503	A1202 -1990		
超音波伝播速度試験	P波速度、S波速度、動ヤング率、動剛性率、動ポアソン比	○	○	○			A1127	S0503			
単位体積質量	単位体積質量、含水比	◎	◎	◎	◎	◎	A1202	S0501	A1202 -1990 A1203 -1990		
吸水率試験	吸水率		○	◎	○						
圧裂引張試験	圧裂引張強度	△	△	△		引張試験法					
クリープ試験	クリープ定数		△	△	△						
粒度分析試験	粒度分布		○	◎	○	◎	A1204		A1204		JSF T22- 71
スレーキング試験 (浸水崩壊度試験)	浸水崩壊度		○	◎	○				110 -1992	簡易スレーキング試験法	
三軸圧縮試験	粘着力、内部摩擦角、残留強度		△	○	△	○		S0913		軟岩の三軸圧縮試験	土質工学会基準案
X線分析	粘土鉱物の種類			○	△					X線粉末回析による鉱物の推定方法	
陽イオン交換容量試験	粘土鉱物含有量の推定			△						陽イオン交換容量の測定	
土粒子の比重試験	土粒子の真比重			○	○	○	A1202		A1202 -1990		
コンシステンシー試験	液性限界、塑性限界、塑性指数			◎	○		A1205		A1205 -1990		
膨潤度試験	膨潤度			○	○						

注) 1. ◎多くの場合実施する、○実施したほうがよい、△特殊な場合に実施。

2. KDK：建設省土木試験基準(案)、JHS：日本道路公団土木工事試験方法。

(3) 坑内地中変位測定

①目的

掘削に伴うトンネルの半径方向の地山内変位を測定してゆるみの形態を推定し一次支保の適否と地山のひずみ状況を判断する目的とする。

②測定方法

測定はボアホール内に地中変位計等を埋設して行う。

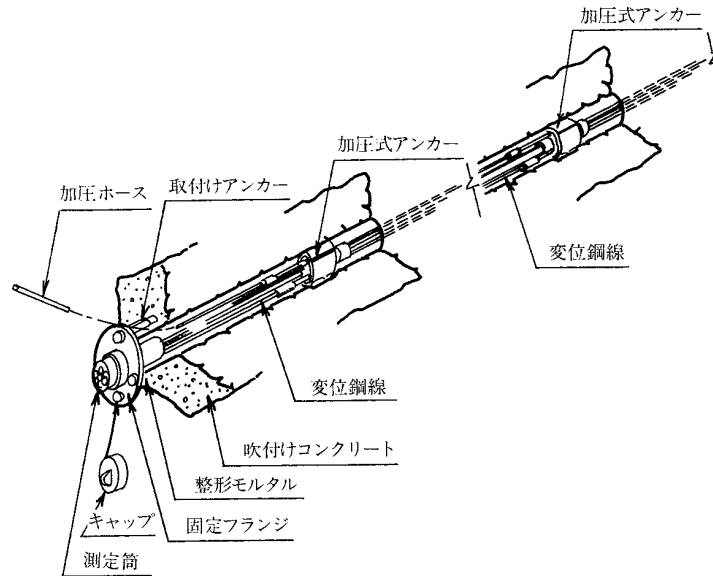


図-11 地中変位計の概要

③測定器の配置

1断面当たりの測定箇所は5箇所の測線を標準とするが、現場状況に応じて測定測線数を決定する。

変位計の最深部は不動点となるように一測線の長さを決定する。一測線のもっとも深い測点を硬岩ではロックボルト長さに2～3m加えた深さに設けるように測線の長さを決定する。

一測線の測点数は下表を標準とする。

表-5 一測線における測点数

測定長さ	測点数
L = 6 m	5 測点
L = 8 m	6 測点
L = 10m	6 測点

坑内地中変化測定を実施する断面は、同時に天端沈下測定、内空変位測定を実施すること。

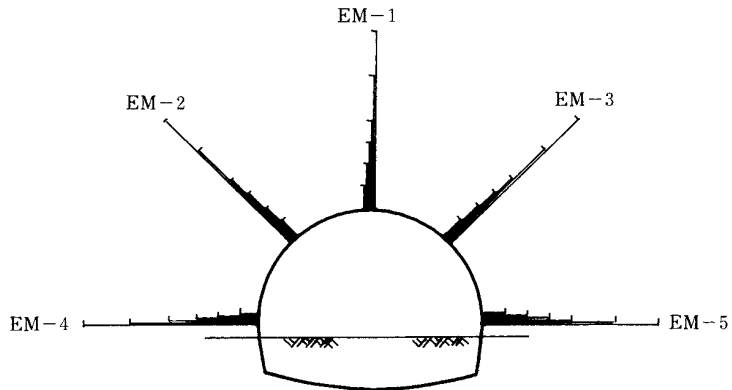


図-12 地中変位計の設置(例)

④測定頻度

測定頻度は天端沈下測定と同じとする。

⑤測定の終了

変位速度が1mm/週以下となったことを2回程度確認し、天端沈下測定、内空変位測定も収束の確認ができたなら監督職員と協議の上、測定を終了することとする。

ただし、覆工前に最終変位測定を行い、監督職員の承諾を得るものとする。

⑥測定結果の報告

測定結果は、各断面毎に、各側面毎の経時変位及び切羽との離れの関係がわかるグラフと、各測点毎の深度と地中変位及びひずみの関係がわかる図を作成し、天端沈下測定等の計測結果と関連づけて整理し報告する。

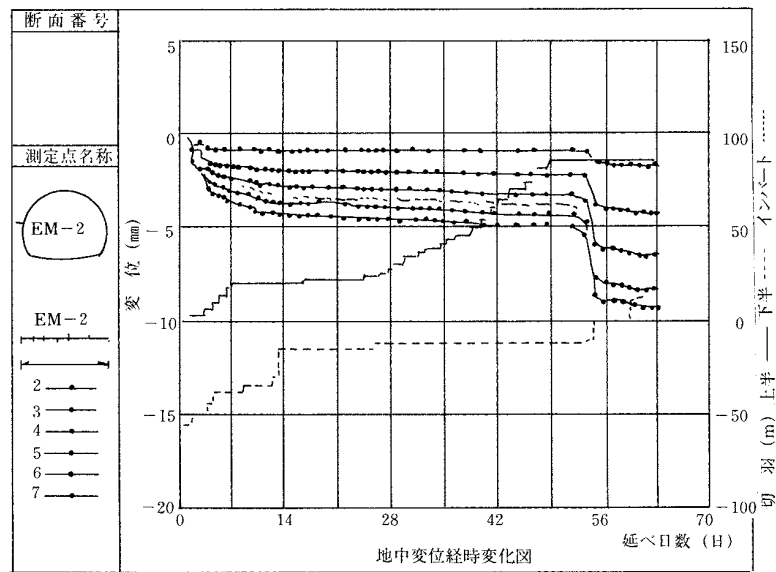


図-13 地中変位経時変化図(例)

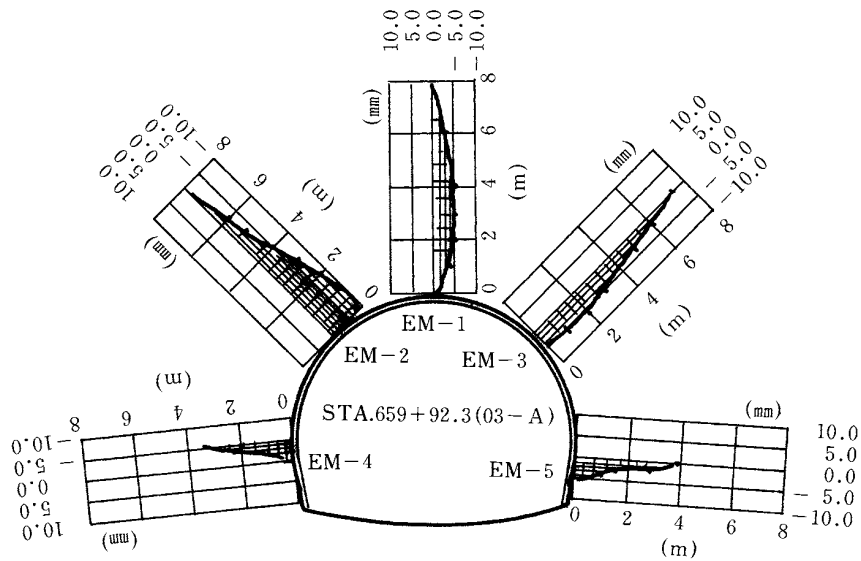


図-14 地中変位の断面分布図(例)

⑦測定結果の評価の目安

各測点毎の深度と地中変位の関連図から変位量の変化が不連続な位置を知ることによって、トンネル地山内のゆるみ領域(塑性領域)と支保領域(弾性領域)の境界位置の判断を行い、外測点毎の深度とひずみの分布図から地表や近接構造物への影響の判断を行う。

また、ロックボルトの適性長はゆるみ領域と支保領域の境界位置が、ロックボルトの埋込位置の中心からややトンネル壁面に寄った所にくる場合であるので、境界位置がトンネル壁面に近い場合はロックボルトを短くし、遠い場合は長くするなどロックボルトの適性長の判断を行う。

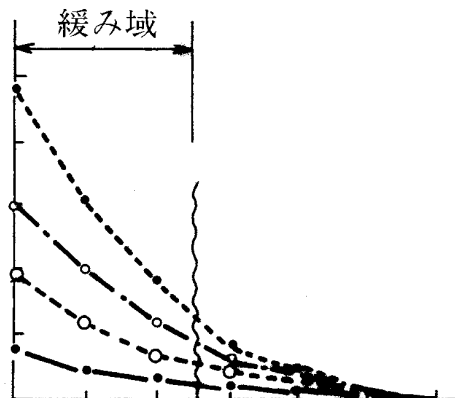


図-15 緩み域の推定(例)

(4) ロックボルトの軸力測定

①目的

ロックボルトに発生している軸力の大きさとその分布状況からロックボルトの支保効果を把握し、ロックボルトの長さ、打設ピッチ及びロックボルトの耐力の妥当性を判断する。

②測定方法

局所ひずみ、あるいは平均ひずみを測定する方法とする。

③測点の配置

測定は、一断面当たり5箇所測線を標準とし、一測線の測点は4～6点程度であるのが望ましい。

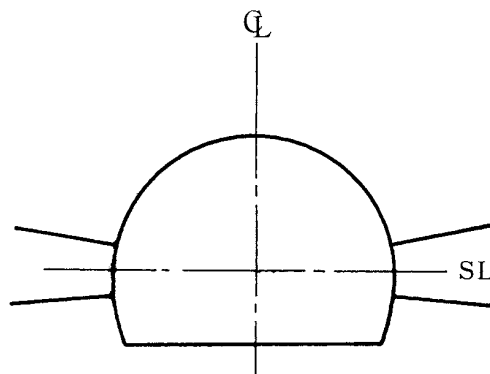


図-16 ロックボルト軸力計の測線配置

④測定頻度

同じ位置で行われる天端沈下測定、内空変位測定と同じ頻度で測定するものとする。

⑤測定の終了

終了の時期は天端沈下測定、内空変位測定と同じとする。

⑥測定結果の報告

各測定断面毎に、各測点の深度毎のロックボルトの軸力の経時変化と切羽との離れの関係がわかるグラフと各断面毎のロックボルトの軸力の経時変化がわかる軸力分布図を作成し報告する。

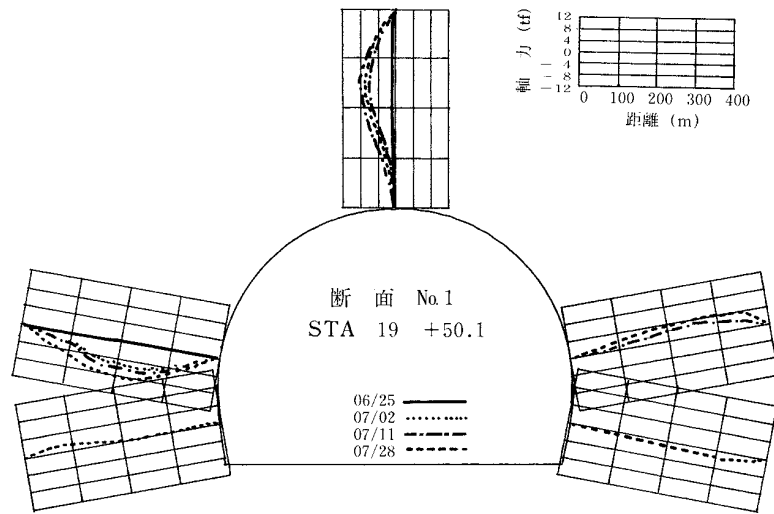


図-17 ロックボルト軸力分布図(例)

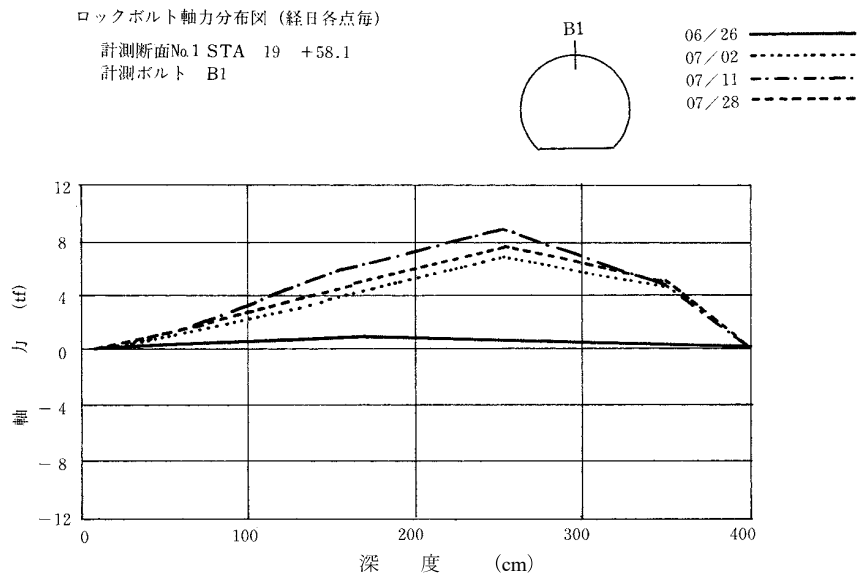


図-18 ロックボルト軸力分布図(例)

⑦測定結果の評価の目安

1) ロックボルトの降伏の判定

ロックボルトの軸力がロックボルトの降伏荷重及び降伏荷重に近い状態の場合には、地中変位や内空変位の収束状態も加味した上で増しボルトの打設や吹付などの補強を行う。

2) ロックボルトの軸力分布の評価

ロックボルトの軸力分布のピーク位置は、トンネル地山内の支保領域(弾性領域)とゆるみ領域(塑性領域)との境界位置と推定されるので、ロックボルトの軸力分布図からゆるみ

領域の判断を行う。

また、理想的なロックボルトの軸力分布は、ピーク位置がロックボルトの中心からややトンネル壁面に寄った所にくる場合であるので、ピーク位置がトンネル壁面に近い場合はロックボルトを短くし、遠い場合は長くするなど適正なロックボルト長の判断を行う。

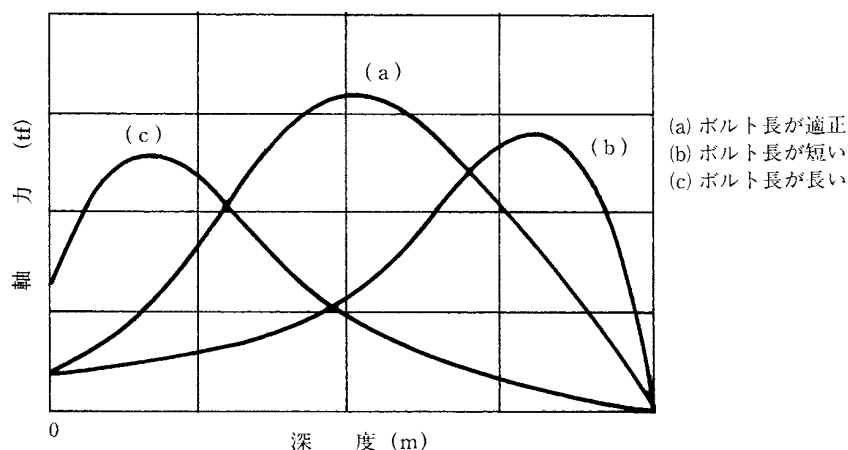


図-19 軸力分布パターン

(8) 吹付けコンクリート応力測定

①目的

吹付けコンクリートに生じる応力と背面土圧の大きさ及びその分布状況を把握することで、トンネルの安全性を判断するための資料を得ることを目的とする。

②測定の種類

吹付けコンクリートに作用する背面土圧の測定と吹付けコンクリート内に発生する応力測定に分けられる。

③測定方法

吹付けコンクリートの施工時に、土圧計、応力計などの計器を埋設して測定する方法とする。

④計器の配置

一断面当たり5箇所を標準とし、設置位置はロックボルト軸力計に準じる。

⑤測定の頻度

同じ位置で行われる天端沈下測定、内空変位測定と同じ頻度で測定するものとする。

⑥測定の終了

終了の時期は天端沈下測定、内空変位測定と同じとする。

⑦測定結果の報告

各断面、各測点毎に経時変化及び切羽との離れ、支保工の施工時期との関連性がわかるグラフにし他の計測結果と関連づけて整理し報告する。

(9) 地表・地中の変位測定

①目的

土被りが比較的浅い場合に、トンネル掘削による周辺地山の変位に伴い地表面に生じる沈下の大きさ、範囲を把握し、周辺地山及びトンネルの安全性を評価するとともに、周辺環境に対する影響を評価するための資料を得ることを目的とする。

②測定の実施の判断

測定実施の判断の目安は土被りにより下表に示すとおりであるが、土被りが2D以上の場合でも近接構造物に影響があると判断される場合は実施する。

表-6 地表・地中の変位測定の実施の目安

土被り	測定の重要度	測定の要否
$h < D$	非常に重要	測定が必要である
$D < h < 2D$	重要	測定を行ったほうがよい
$h > 2D$	普通	必要に応じて測定を行う

D：トンネル掘削幅、h：土被り厚

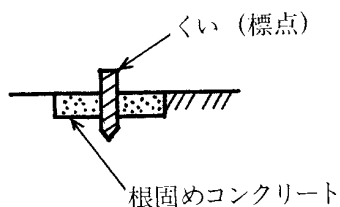
③測定方法

1) 地表沈下測定

地表に標点をコンクリートで根固めを行って設置し、水準測量によって沈下量を測定する。

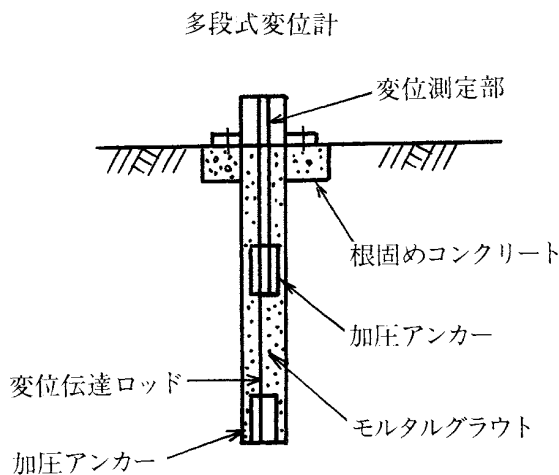
2) 地中変位測定

地表からボーリングを行い、多段式の地中変位計を埋設して測定する。



(a) 地表沈下測定

図-20 地表沈下測定構造



(b) 地中変位測定

図-21 地中変位測定構造

④測点の配置

1) 地表沈下測定

測定位置、間隔、測点の配置などは、地質・地形・地下水等の地山条件、土被り厚さ、構造物の有無や大きさ・重要度、測定の障害となる物件の有無、トンネルの施工法などを総合的に検討し決定すること。

また、坑内で実施する内空変位、天端沈下、地中内変位の測定位置と可能な限り合わせるものとする。

なお、横断方向の測定範囲はトンネル底盤から 45° の領域で、測点の配置はトンネル直上部で 3 m 間隔、その両側で 5 m 間隔程度を標準とする。

縦断方向の測定間隔は次表を標準とする。

表-7 地表沈下測定の測定間隔

土被り (h) とトンネル掘削幅 (D) の関係	測点間隔 (m)
$h > 2 D$	20~50
$D < h < 2 D$	10~20
$h < D$	5~10

- 注) 1. 施工の初期の段階、地質変化の激しい場合、沈下量の大きい場合などは表中の狭い間隔をとる。
2. 近接構造物等がある場合は、表中の狭い間隔、あるいはさらに狭い間隔をとる。
3. ある程度施工が進み、地質が良好で変化が少なく、沈下量も小さい場合は表中の広い間隔をとる。

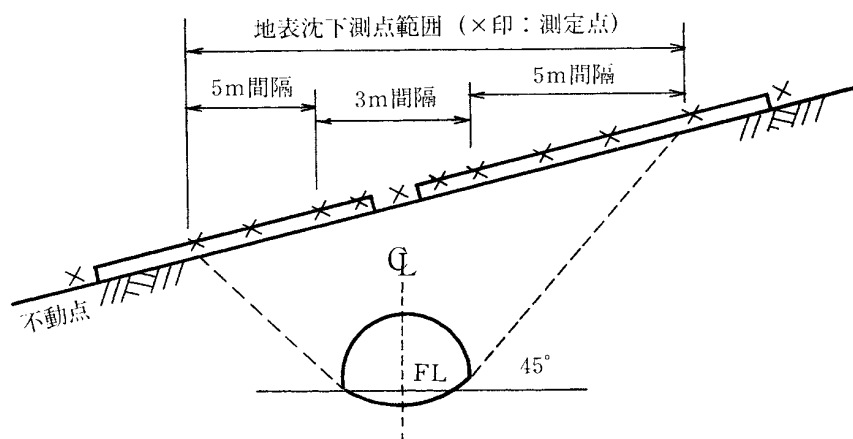


図-22 地表沈下測点の配置

2) 地中沈下測定

地質・地形・地下水等の地山条件、土被りの厚さ、構造物の有無や大きさ・重要度、測定障害となる物件の有無、トンネルの施工法、費用対効果などを総合的に判断し決定するものとする。

横断方向及び縦断方向の測定間隔は、地表沈下測定結果との関連がわかるように配置するために、地表沈下測定の測定位置及び間隔に合わせるものとする。

⑤測定頻度

トンネル掘削に伴う沈下の影響が現れる以前に初期値を測定する。切羽が計測位置(断面)に対し、土被り厚さ(h)、又は2D (D:トンネル掘削幅)程度に接近した時点から計測頻度を増加させ、切羽の通過後も変位の収束状況をみながら計測を継続する。計測頻度は切羽が通過する前後は頻度を増し、1～2回/日程度とするが、土被り、周辺構造物の有無や重要度などに応じて適宜修正する。

⑥測定結果の報告

沈下量と経時変化及び切羽との離れ、掘削時期等がわかるグラフと横断方向の掘削等の施工段階毎の沈下分布図を作成し、天端沈下測定結果等他の計測結果と関連づけて整理し、報告するものとする。

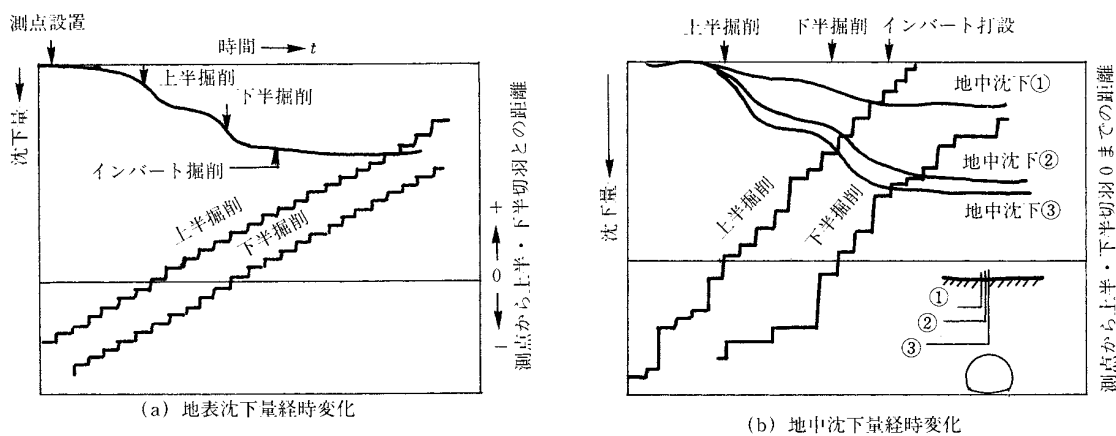


図-23 経時変化図(例)

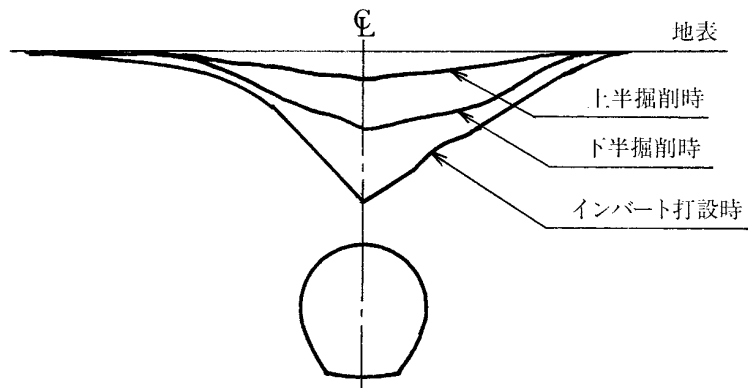


図-24 地表沈下分布図

⑦評価の目安

沈下量や傾斜角の管理値は地表の構造物の重要度などに応じて一応の目安を定め、掘削による沈下がこれを上まわると予知されたならば、直ちに対策工の検討を行わなければならない。

また、トンネル地山の評価は、地表沈下については「天端沈下測定」の評価の目安に準じて行うものとし、地中沈下は「地中変位測定」の評価の目安に応じて行うものとする。

(10) 鋼製支保工応力測定

①目的

鋼製支保工に生じる応力の大きさ、鋼製支保工の適切な寸法・形状・建込み間隔を判断する資料を得ることを目的とする。

②測定方法

支保工にひずみゲージを貼り付け、鋼材表面のひずみを測定する。

③測点の配置

1 断面当たりのひずみ測点数は6～8点程度を標準とする。

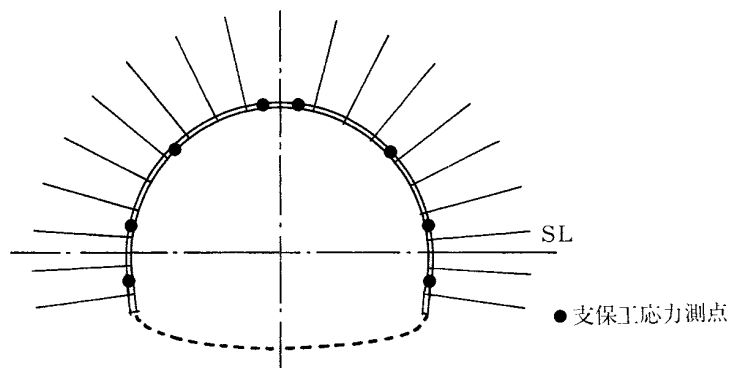


図-25 鋼製支保工測点配置図

④測定頻度

鋼製支保工の設置終了時を初期値とし、以後継続して経時変化を測定する。

吹付けコンクリート施工時や下半掘削時などの前後には計測頻度を増すことが望ましい。

⑤測定結果の報告

ひずみゲージの測定値より求めた、支保工に作用する軸力、曲げモーメント、せん断力を経時変化がわかる分布図を作成し報告する。

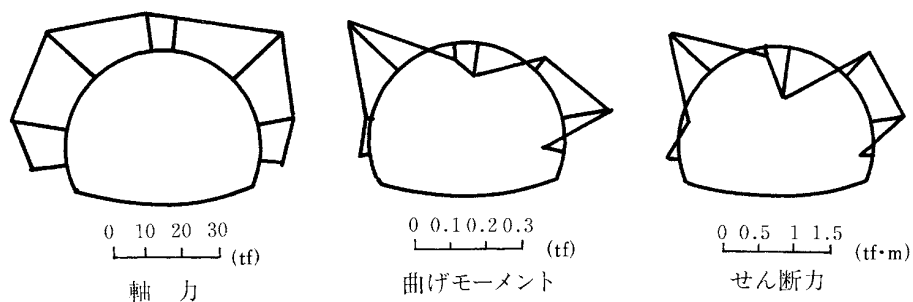


図-26 支保工応力測定結果(例)

⑥評価の目安

支保工に作用する断面力から支保工の許容荷重あるいは降伏荷重を目安に支保工の健全性を検討する。

(11) その他

- ①覆工応力測定
- ②盤ぶくれ測定
- ③AE測定
- ④ロックボルトの引抜き試験

引用文献

- 1) (社)日本道路協会：道路トンネル観察・計測指針

[参 考 資 料]

ロックボルトの引抜試験

(1) 計測の目的

ロックボルトの定着効果を確認することを目的とする。

(2) 計測の要領

下記のロックボルトの引抜試験方法に従って行う。

引抜試験耐力は、ロックボルト引抜き耐力の 80%程度以上とし、総合的に合否を判断する。

本記載の他、トンネル標準示方書[山岳工法・同解説]2006

を参考とする。

(3) 結果の報告

計測結果は図-27 の要領で整理する。

(4) 試験後のボルトの処置

引抜試験の結果が荷重変位曲線図-27 のA領域に留まっている状態の場合には、試験後のボルトはそのままとし、これを補うボルトは打設しないものとする。

図のB領域に入る場合には、その他のボルトの状況を判断して施工が悪いと思われるものについては、試験したボルトを補うボルトを打設する。また、地山条件によると思われる場合には地中変位や、ロックボルトの軸力分布等を勘案して、ロックボルトの設計を修正する。

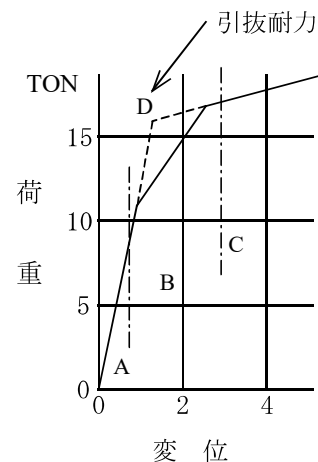


図-27 ロックボルト引抜試験

(ロックボルトの引抜試験方法)

この方法は I S R M の提案する方法に準拠したものである。

(International Society for Rock Mechanics, Commission on Standardization of Laboratory and Field Tests, Committee on Field Tests Document No.2. 1974)

(1) 引抜試験準備

ロックボルト打設後に、載荷時にボルトに曲げを発生しないように図-28 のように反力プレート をボルト軸に直角にセットし、地山との間は早強石膏をはりつける。

(2) 引抜試験

引抜試験は、図-29 のようにセンターホールジャッキを用い、油圧ポンプで 1 ton 毎の段階載荷を行って、ダイヤルゲージでボルトの伸びを読み取る。

(3) 全面接着式ボルトの場合の注意事項

(イ) 吹付コンクリートが施工されている時は、コンクリートを取り壊して岩盤面を露出させるか、あるいは、あらかじめ引抜試験用のロックボルトに、吹付コンクリートの付着の影響を無くすよう布等を巻いて設置して試験を行うのが望ましい。ロックボルトに歪みゲー

ジを貼付けて引抜試験の結果が得られている場合には、その結果を活用することにより、特に吹付コンクリートを取り壊す必要がない場合もある。

- (ロ) 反力は、ロックボルトの定着効果としてピラミッド形を考慮する場合には、できるだけ孔等は大きいものを用い、ボルト周辺岩盤壁面を拘束しないこと。
- (ハ) ロックボルトの付着のみを考慮する場合は、反力をできるだけロックボルトに近づけること。

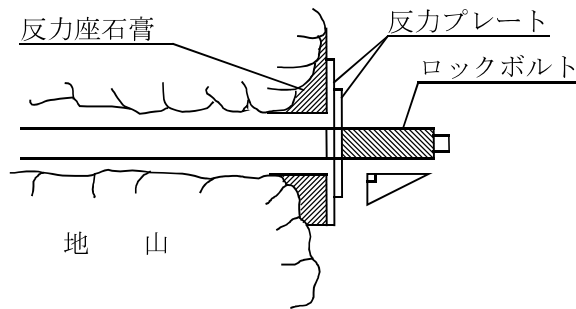


図-28 反力座の設置

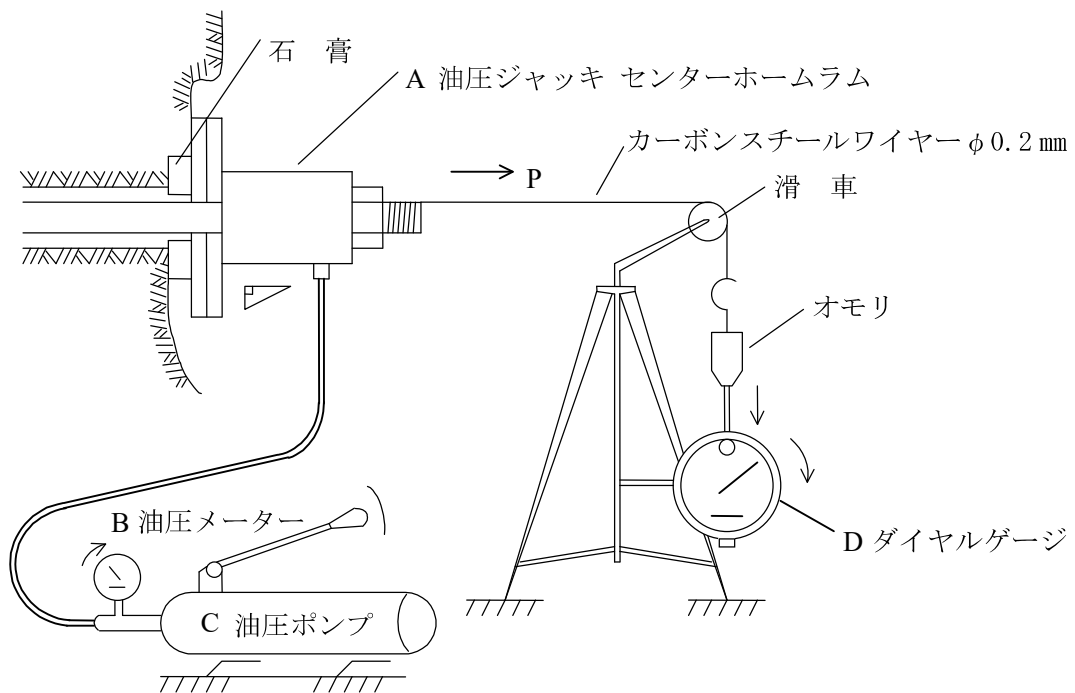


図-29 引抜試験概要図