

I 章 保健所の概況

1 沿革

□ 東部保健所の沿革

- 昭和 8年 2月 別府簡易保険健康相談所として認可（逓信省）
19年10月 保健所統廃合のため大分県に移管 大分県別府保健所として発足
所在地：別府市大字別府北町上 1988 の 1 職員数：8人
22年 6月 衛生警察業務の保健所移管完了
24年 4月 厚生省規格C級保健所として発足
25年 3月 性病診療所設置
26年 4月 A級保健所に昇格
26年 8月 新庁舎落成 所在地：別府市大字別府 2065 の 2 外 4 筆
27年 2月 肢体不自由児療育指導相談所併設
27年 3月 野犬係留所竣工 県より移管 所在地：別府市野口原 3088 の 26 の 4
27年 7月 優生保護相談所併設
33年 3月 野犬係留所を移転 所在地：別府市大字亀川字コヒロイ 1741 の 1 同 1744 の 2
48年 6月 新庁舎落成移転 所在地：別府市大字鶴見字下田井 14 番地
56年 8月 野犬係留所用地別府市へ返還
平成 2年 3月 犬一時抑留所竣工 所在：庁舎敷地内
9年 4月 中央保健所に名称変更 管内：日出支所及び大分郡支所を含む 2 市 6 町へ
17年 4月 別府県民保健福祉センター 大分及び日出福祉事務所と統合
19年 3月 大分地域福祉課を廃止
20年 4月 東部保健所となる 管内：別府市、杵築市、日出町、国東市、姫島村
再編概要：国東保健所統合、日出保健支所廃止、由布保健支所は中部保健所へ

□ 旧別府県民保健福祉センター日出保健支所の変革

- 昭和 19年10月 日出保健所の開設（所在地）日出町日出
27年 8月 新庁舎新築移転（所在地）日出町二の丸
59年12月 大分県日出総合庁舎保健所棟の竣工移転 所在地：日出町仁王山 3531-24
平成 9年 4月 中央保健所日出支所に名称変更
17年 4月 別府県民保健福祉センター日出保健支所に名称変更
20年 3月 日出保健支所の閉所 保健所再編に伴い、別府県民保健福祉センターと統合

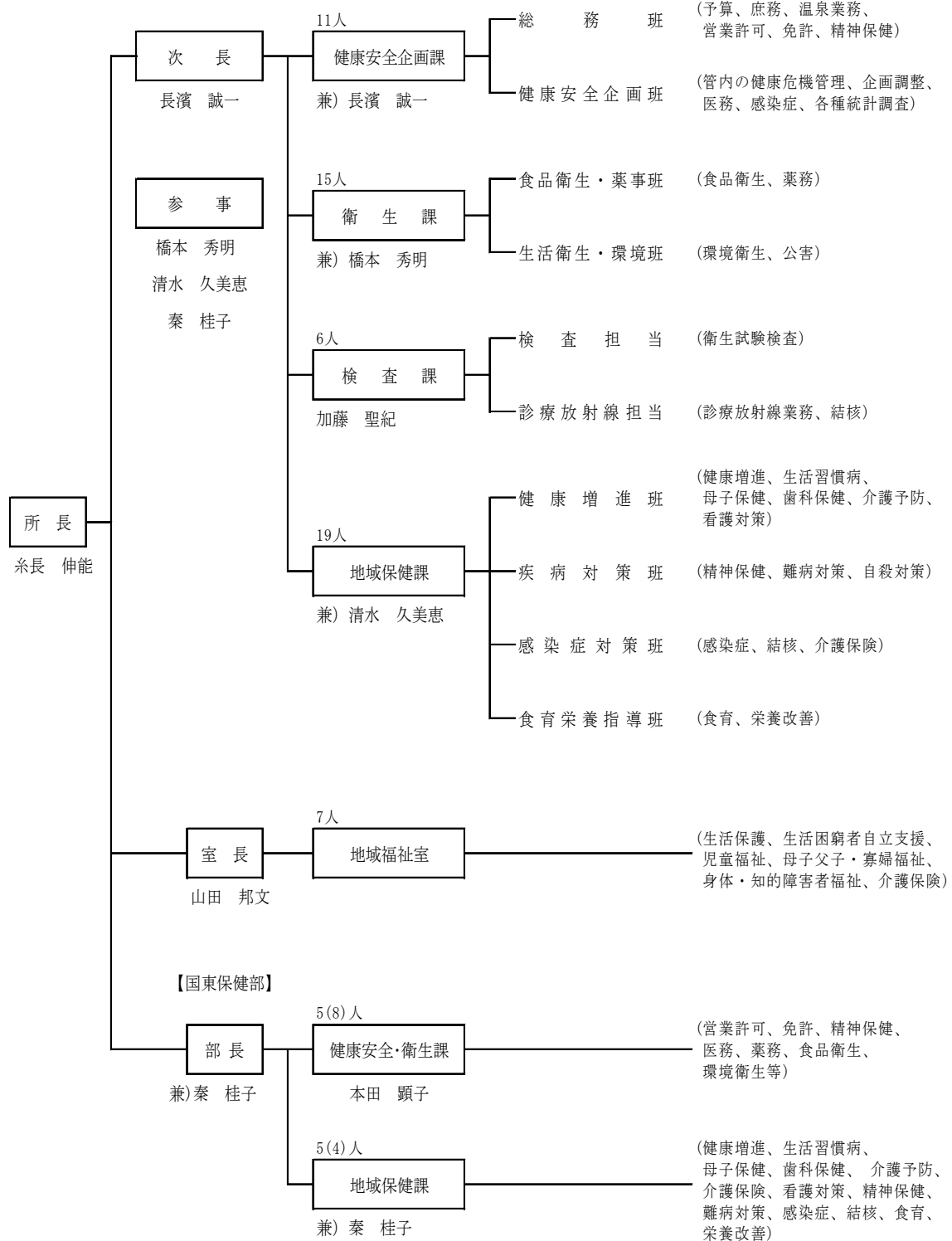
□ 東部保健所国東保健部の変革

- 昭和 19年10月 国東保健所の開設
24年 4月 所内再編 総務課及び衛生課の 2 課体制
26年 2月 庁舎増築工事着手
27年 7月 庁舎増築工事完了
35年 3月 野犬抑留所併設 所在地：国東町大字鶴川字三尾 2269-2
46年 2月 国東総合庁舎完成に伴い移転
平成 20年 3月 保健所の再編に伴い、別府県民保健福祉センターと統合
平成 20年 4月 東部保健所国東保健部となる

2 組織及び職員数

(1) 組織図

令和6年4月1日現在



職員数合計 69人 ※ ()内は、兼務職員

(2) 職員の配置状況

令和6年4月1日 現在

		総 数	内 訳											
			事 務 職 員	医 師	薬 劑 師	獣 医 師	理 化 学	診 療 放 射 線 技 師	臨 床 検 査 技 師	保 健 師	管 理 栄 養 士	事 務 補 佐	技 師	動 物 管 理 技 術 員
総 数		69	19	1	8	2	6	2	4	21	6			
東 部 保 健 所	所 長	1		1										
	次 長	1	1											
	参 事	2					1			1				
	健康安全企画課	10	9							1				
	衛 生 課	14			6	1	5				2			
	検 査 課	6						2	4					
	地 域 保 健 課	18								14	4			
	地 域 福 祉 室	7	7											
小 計		59	17	1	6	1	6	2	4	16	6			
国 東 保 健 部	部 長	1								1				
	健康安全・衛生課	(8) 5			(1) 2			(2)	(4)		(1)			
	地 域 保 健 課	(4) 4								4	(4)			
小 計		(12) 10			(1) 2			(2)	(4)		(5)			

※ () は兼務職員数

3 定例業務

<東部保健所>

令和6年4月1日現在

業 務 内 容	曜日	受付時間	備考
精神保健福祉相談(心の健康・もの忘れ相談)	第2火曜	15:30～	電話予約
エ イ ズ 検 査	第1・第3火曜	13:00～16:00	電話予約
肝 炎 検 査	第1火曜	13:00～16:00	電話予約
骨 髄 バ ン ク 登 録 受 付	随 時		電話予約
依 頼 食 品 検 査	毎週月曜		予 約 制
検 便	毎週月曜	9:00～11:30	

<日出出張サービス> (日出総合庁舎内)

令和6年4月1日現在

業 務 内 容	曜日	受付時間	備考
食 品 衛 生 相 談 所	毎週火曜・木曜	9:30～16:00	

<国東保健部>

令和6年4月1日現在

業 務 内 容	曜日	受付時間	備考
精神保健福祉相談(一般・老人・認知症)	第3木曜	12:00～13:00	電話予約
検 便	第4火曜	9:00～10:30	

Ⅱ章 管内の概況

1 概要

当保健所は、東部保健所、地域福祉室及び国東保健部からなり、管内は、大分県の東海岸のほぼ中央から北東部に位置している。

東部保健所では、別府市、杵築市、日出町の2市1町を、また国東保健部では、国東市、姫島村の1市1村を所管し、保健・衛生業務を行っている。

地域福祉室においては、別府市、杵築市、国東市、日出町、姫島村の3市1町1村を所管し、福祉業務を行っている。

東部保健所の所管する別府市は、面積 125.34 km² 人口 113,373 人で、海、山、高原の豊かな自然と温暖な気候、豊富な湧出量を誇る温泉に恵まれ、県内外から、年間約 500 万人の観光客が訪れている。また、市内の大学では、世界各国から多くの留学生が学び生活しており、日本を代表する国際観光温泉文化都市である。

杵築市は、総面積 280.08 km²、総人口 26,347 人、日出町は、総面積 73.32 km²、総人口 27,359 人で、みかん、茶、チリメン及び牛などを中心に農林水産業の振興が図られてきた地域であるが、大分空港へのアクセス等地理的条件の良さから企業の集積が進むとともに、城下町等の歴史的景観を色濃く残し、多くの文化財を今に受け継いでいる。

国東市は、総面積 318.10 km²、総人口 24,827 人、姫島村は、総面積 6.99 km²、総人口 1,552 人で、椎茸や小ねぎ、太刀魚、車えびなどを中心に農林水産業の振興が図られるとともに、県の空の玄関口である大分空港を抱え、多くの企業が立地している。かつて、六郷満山の仏教文化が開いた国東半島の東半分地域で、多くの史跡や伝統行事を今に受け継いでいる。

地域福祉室が所管する別府市、杵築市、国東市、日出町及び姫島村の総面積は 803.83 km²、総人口 193,458 人となっているが、所掌業務のうち生活保護については、日出町、姫島村を所管している。

資料：人口は、県統計調査課「大分県の人口推計（令和5年10月1日現在）」

面積は、国土地理院「全国都道府県市区町村別面積調」

2 管内図

令和6年4月1日現在

所 属	所 管 市 町 村
東 部 保 健 所	別府市・杵築市・日出町
東 部 保 健 所 地 域 福 祉 室	別府市・杵築市・日出町・国東市・姫島村
東 部 保 健 所 国 東 保 健 部	国東市・姫島村

【 東 部 保 健 所 管 内 図 】

□ 東 部 保 健 所 管 内 (国 東 保 健 部 を 除 く)

□ 東 部 保 健 所 国 東 保 健 部 管 内

□ 東 部 保 健 所 地 域 福 祉 室 管 内



3 管内人口、世帯数等

(1) 管内人口、世帯数及び面積

令和5年10月1日現在

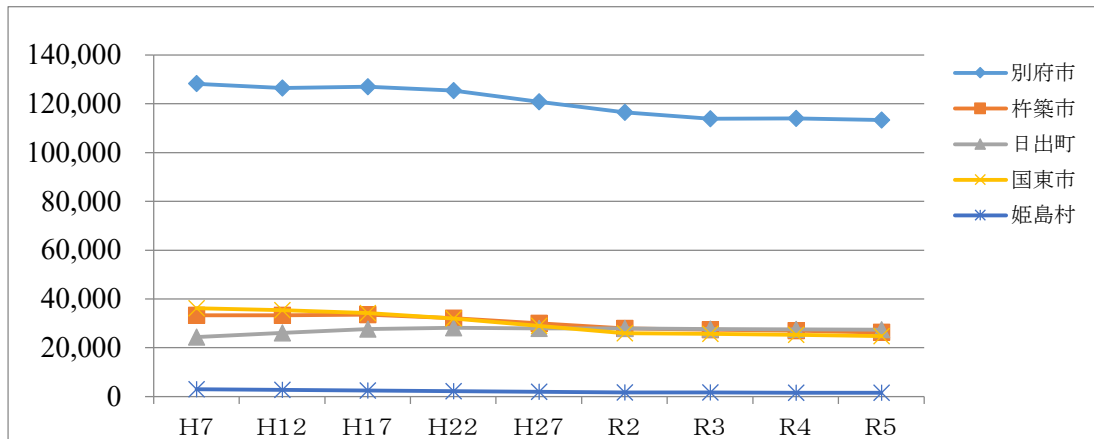
区 分	世 帯 数	総 人 口			面 積 k m ²	人口密度 人口/k m ²	高 齢 化 率
		総 数	男	女			
大 分 県	496,367	1,096,235	521,860	574,375	6,340.76	172.9	34.2
管 内 計	91,346	193,458	90,091	103,367	803.83	240.7	36.6
別 府 市	55,461	113,373	51,547	61,826	125.34	904.5	35.1
杵 築 市	11,828	26,347	12,804	13,543	280.08	94.1	39.6
日 出 町	11,351	27,359	13,072	14,287	73.32	373.1	31.4
国 東 市	11,899	24,827	11,941	12,886	318.10	78.0	44.1
姫 島 村	807	1,552	727	825	6.99	222.0	59.5

(注) 総人口には、年齢不詳の者を含む。高齢化率は、年齢不詳を除く人口のうち65歳以上の割合。

資料：人口・世帯数は、県統計調査課「大分県の人口推計」

面積は、国土地理院「全国都道府県市区町村別面積調」

(2) 人口の推移

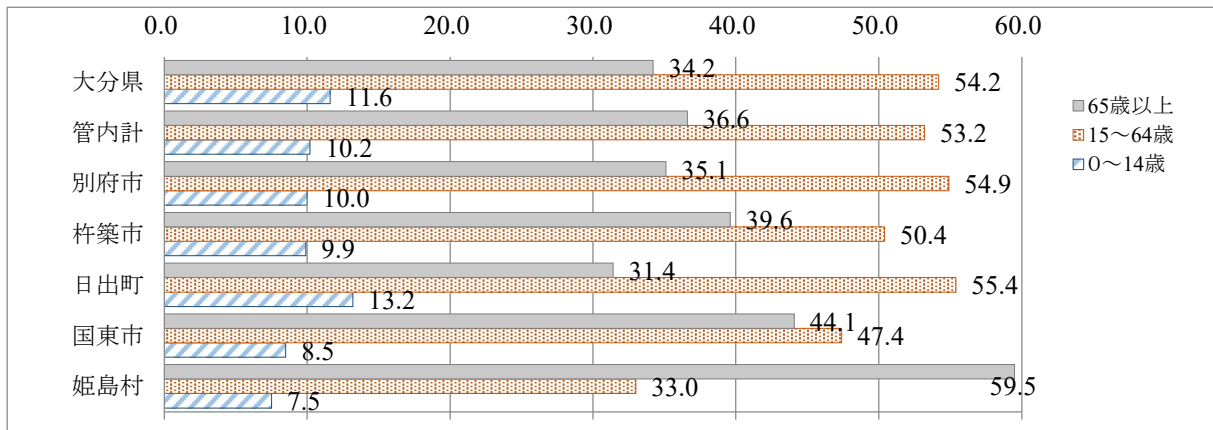


(単位：人)

	H7	H12	H17	H22	H27	R2	R3	R4	R5
別府市	128,255	126,523	126,959	125,385	120,869	116,496	113,916	114,018	113,373
杵築市	33,370	33,363	33,567	32,083	30,034	27,958	27,343	26,946	26,347
日出町	24,433	26,142	27,640	28,221	27,938	27,874	27,656	27,484	27,359
国東市	36,253	35,425	34,206	32,002	28,965	26,008	25,674	25,279	24,827
姫島村	2,996	2,761	2,469	2,189	1,975	1,724	1,674	1,603	1,552

資料：県統計調査課「大分県の人口推計（各年10月1日）」

4 年齢3区分別人口割合



令和5年10月1日現在

	実数（人）			割合（%）		
	0～14歳	15～64歳	65歳以上	0～14歳	15～64歳	65歳以上
大分県	127,356	594,493	374,386	11.6	54.2	34.2
管内計	19,773	102,954	70,731	10.2	53.2	36.6
別府市	11,298	62,250	39,825	10.0	54.9	35.1
杵築市	2,621	13,288	10,438	9.9	50.4	39.6
日出町	3,617	15,146	8,596	13.2	55.4	31.4
国東市	2,121	11,758	10,948	8.5	47.4	44.1
姫島村	116	512	924	7.5	33.0	59.5

(注) 割合は年齢不詳分を除いて算出。

資料：県統計調査課「大分県の人口推計（令和5年10月1日現在）」

5 人口動態

(1) 人口動態総覧（実数・率）

（その1：日本人人口、出生～乳児死亡）

令和4年

	年次	日本人人口 (※1)	出 生			死 亡		自 然 増 加		乳 児 死 亡	
			実 数	率 [人口 千対]	2,500g 未満[再掲]	実 数	率 [人口 千対]	実 数	率 [人口 千対]	実 数	率 [出生 千対]
全 国	30	124,218,285	918,400	7.4		1,362,470	11.0	△ 444,070	△ 3.6	1,748	1.9
	元	123,731,176	865,239	7.0		1,381,093	11.2	△ 515,854	△ 4.2	1,654	1.9
	2	123,398,962	840,835	6.8		1,372,755	11.1	△ 531,920	△ 4.3	1,512	1.8
	3	122,780,487	811,622	6.6		1,439,856	11.7	△ 628,234	△ 5.1	1,399	1.7
	4	122,030,523	770,759	6.3		1,569,050	12.9	△ 798,291	△ 6.5	1,356	1.8
大分県	30	1,132,000	8,200	7.2	787	14,492	12.8	△ 6,292	△ 5.6	13	1.6
	元	1,123,000	7,624	6.8	767	14,614	13.0	△ 6,990	△ 6.2	10	1.3
	2	1,111,592	7,582	6.8	724	14,444	13.0	△ 6,862	△ 6.2	13	1.7
	3	1,102,000	7,327	6.6	720	15,104	13.7	△ 7,777	△ 7.1	13	1.8
	4	1,092,000	6,798	6.2	594	16,266	14.9	△ 9,468	△ 8.7	10	1.5
管 内	30	200,324	1,357	6.8	156	2,894	14.4	△ 1,537	△ 7.7	4	2.9
	元	197,979	1,159	5.9	135	2,861	14.5	△ 1,702	△ 8.6	3	2.6
	2	195,046	1,117	5.7	115	2,913	14.9	△ 1,796	△ 9.2	-	-
	3	190,794	1,113	5.8	130	3,136	16.4	△ 2,023	△ 10.6	-	-
	4	191,164	1,002	5.2	99	3,231	16.9	△ 2,229	△ 11.7	1	1.0
別府市	30	114,745	787	6.9	93	1,601	14.0	△ 814	△ 7.1	1	1.3
	元	113,631	697	6.1	71	1,587	14.0	△ 890	△ 7.8	3	4.3
	2	111,916	642	5.7	63	1,568	14.0	△ 926	△ 8.3	-	-
	3	108,861	669	6.1	82	1,665	15.3	△ 996	△ 9.1	-	-
	4	110,580	609	5.5	66	1,763	15.9	△ 1,154	△ 10.4	-	-
杵築市	30	28,941	201	6.9	20	472	16.3	△ 271	△ 9.4	1	5.0
	元	28,363	139	4.9	20	446	15.7	△ 307	△ 10.8	-	-
	2	27,829	154	5.5	12	422	15.2	△ 268	△ 9.6	-	-
	3	27,230	110	4.0	6	502	18.4	△ 392	△ 14.4	-	-
	4	26,716	125	4.7	9	495	18.5	△ 370	△ 13.8	1	8.0
日出町	30	27,878	236	8.5	28	284	10.2	△ 48	△ 1.7	2	8.5
	元	27,812	218	7.8	28	290	10.4	△ 72	△ 2.6	-	-
	2	27,595	203	7.4	22	336	12.2	△ 133	△ 4.8	-	-
	3	27,517	213	7.7	24	361	13.1	△ 148	△ 5.4	-	-
	4	27,314	163	6.0	13	366	13.4	△ 203	△ 7.4	-	-
国東市	30	26,930	124	4.6	14	495	18.4	△ 371	△ 13.8	-	-
	元	26,385	99	3.8	14	513	19.4	△ 414	△ 15.7	-	-
	2	25,984	111	4.3	17	550	21.2	△ 439	△ 16.9	-	-
	3	25,512	116	4.5	17	560	22.0	△ 444	△ 17.4	-	-
	4	24,955	104	4.2	11	568	22.8	△ 464	△ 18.6	-	-
姫島村	30	1,830	9	4.9	1	42	23.0	△ 33	△ 18.0	-	-
	元	1,788	6	3.4	2	25	14.0	△ 19	△ 10.6	-	-
	2	1,722	7	4.1	1	37	21.5	△ 30	△ 17.4	-	-
	3	1,674	5	3.0	1	48	28.7	△ 43	△ 25.7	-	-
	4	1,599	1	0.6	-	39	24.4	△ 38	△ 23.8	-	-

資料：厚生労働省「人口動態統計」。管内及び各市町村の日本人人口は 県福祉保健企画課調べの推計人口。

(その2：新生児死亡～離婚)

令和4年

	年次	新生児死亡		死産		周産期死亡		婚姻		離婚		合計 特殊 出生率
		実数	率 [出生千対]	実数	率 [出産千対]	実数	率 [出産千対]	実数	率 [人口千対]	実数	率 [人口千対]	
全 国	30	801	0.9	19,614	20.9	2,999	3.3	586,481	4.7	208,333	1.68	1.42
	元	755	0.9	19,454	22.0	2,955	3.4	599,007	4.8	208,496	1.69	1.36
	2	704	0.8	17,278	20.1	2,664	3.2	525,507	4.3	193,253	1.57	1.33
	3	658	0.8	16,277	19.7	2,741	3.4	501,138	4.1	184,384	1.50	1.30
	4	609	0.8	15,179	19.3	2,527	3.3	504,930	4.1	179,099	1.47	1.26
大分県	30	3	0.4	200	23.8	25	3.0	4,804	4.2	1,931	1.71	1.59
	元	6	0.8	193	24.7	30	3.9	4,954	4.4	1,944	1.73	1.53
	2	7	0.9	159	20.5	36	4.7	4,406	4.0	1,889	1.70	1.55
	3	8	1.1	141	18.9	28	3.8	4,118	3.7	1,736	1.58	1.54
	4	3	0.4	142	20.5	26	3.8	4,037	3.7	1,635	1.50	1.49
管 内	30	1	0.7	33	24.3	2	1.5	819	4.1	344	1.72	1.41
	元	3	2.6	31	26.7	8	6.9	811	4.1	326	1.65	1.41
	2	-	-	27	24.2	5	4.5	797	4.1	312	1.60	1.36
	3	-	-	22	19.8	4	3.6	637	3.3	302	1.56	1.34
	4	1	-	24	24.0	6	6.0	623	3.3	262	1.37	1.36
別府市	30	-	-	28	34.4	1	1.3	498	4.3	221	1.93	1.31
	元	3	4.3	20	27.9	7	10.0	491	4.3	200	1.76	1.30
	2	-	-	21	31.7	4	6.2	479	4.2	185	1.62	1.26
	3	-	-	16	23.4	4	5.9	391	3.6	180	1.65	1.24
	4	-	-	15	24.0	3	4.9	393	3.6	168	1.52	1.39
杵築市	30	-	-	2	9.9	-	-	105	3.6	53	1.83	1.66
	元	-	-	2	14.2	-	-	111	3.9	45	1.59	1.57
	2	-	-	1	6.5	-	-	113	4.1	39	1.40	1.53
	3	-	-	1	9.0	-	-	82	3.0	36	1.32	1.47
	4	1	8.0	3	23.4	1	8.0	62	2.3	37	1.38	1.38
日出町	30	1	4.2	1	4.2	1	4.2	126	4.5	44	1.58	1.63
	元	-	-	4	18.0	-	-	120	4.3	41	1.47	1.63
	2	-	-	3	14.8	-	-	126	4.6	52	1.89	1.67
	3	-	-	2	9.3	-	-	93	3.4	52	1.93	1.71
	4	-	-	3	18.1	-	-	87	3.2	31	1.13	1.55
国東市	30	-	-	1	8.0	-	-	87	3.2	23	0.85	1.52
	元	-	-	5	48.1	1	10.0	78	3.0	37	1.40	1.54
	2	-	-	2	17.7	1	8.9	76	2.9	35	1.35	1.51
	3	-	-	2	16.9	-	-	67	2.6	33	1.29	1.43
	4	-	-	3	28.0	2	18.9	78	3.1	25	1.00	1.36
姫島村	30	-	-	1	100.0	-	-	3	1.6	3	1.64	0.80
	元	-	-	-	-	-	-	11	6.2	3	1.68	6.21
	2	-	-	-	-	-	-	3	1.7	1	0.58	3.26
	3	-	-	1	166.7	-	-	4	2.4	1	0.60	3.48
	4	-	-	-	-	-	-	3	1.9	1	0.63	2.17

注1：合計特殊出生率とは「15歳から49歳までの女性の年齢別出生率を合計したもの」で、1人の女性とその年齢別出生率で一
 生の中に生むとしたときの子どもの数に相当する。人口を維持するには2.07以上必要とされている。

注2：合計特殊出生率の管内及び各市町村の数値は、その年次を含む前5年間の平均値である。

資料：厚生労働省「人口動態統計」。管内及び各市町村の合計特殊出生率は 県福祉保健企画課調べ。

(2) 主要死因別死亡数、死亡率（人口10万対）

令和4年

		全国	大分県	管内		別府市		杵築市		日出町		国東市		姫島村	
		率	率	実数	死亡率	実数	死亡率	実数	死亡率	実数	死亡率	実数	死亡率	実数	死亡率
総数	R 2	1,112.5	1,299.4	2,913	1,493.5	1,568	1,401.1	422	1,516.4	336	1,217.6	550	2,116.7	37	2,148.7
	R 3	1,172.7	1,370.6	3,136	1,643.7	1,665	1,529.5	502	1,843.6	361	1,311.9	560	2,195.0	48	2,867.4
	R 4	1,285.8	1,489.6	3,231	1,690.2	1,763	1,594.3	495	1,852.8	366	1,340.0	568	2,276.1	39	2,439.0
結核	R 2	1.5	1.6	3	1.5	2	1.8	-	-	-	-	1	3.8	-	-
	R 3	1.5	1.2	5	2.6	2	1.8	2	7.3	1	3.6	-	-	-	-
	R 4	1.4	2.3	10	5.2	5	4.5	1	3.7	1	3.7	3	12.0	-	-
悪性新生物	R 2	306.5	326.4	687	352.2	387	345.8	90	323.4	76	275.4	116	446.4	18	1045.3
	R 3	310.7	343.8	774	405.7	429	394.1	130	477.4	92	334.3	114	446.8	9	537.6
	R 4	316.1	337.1	729	381.3	419	378.9	91	340.6	93	340.5	114	456.8	12	750.5
糖尿病	R 2	11.3	11.9	23	11.8	12	10.7	4	14.4	2	7.2	5	19.2	-	-
	R 3	11.7	13.7	39	20.4	15	13.8	9	33.1	8	29.1	7	27.4	-	-
	R 4	13.1	17.9	33	17.3	22	19.9	2	7.5	3	11.0	6	24.0	-	-
高血圧性疾患	R 2	8.1	8.5	34	17.4	8	7.1	6	21.6	10	36.2	9	34.6	1	58.1
	R 3	8.3	11.8	41	21.5	16	14.7	10	36.7	6	21.8	9	35.3	-	-
	R 4	9.6	10.6	32	16.7	11	9.9	6	22.5	14	51.3	1	4.0	-	-
心疾患	R 2	166.6	198.5	451	231.2	241	215.3	64	230.0	54	195.7	87	334.8	5	290.4
	R 3	174.9	207.8	486	254.7	255	234.2	89	326.8	48	174.4	87	341.0	7	418.2
	R 4	190.9	214.4	450	235.4	236	213.4	75	280.7	45	164.8	89	356.6	5	312.7
脳血管性疾患	R 2	83.5	108.0	253	129.7	137	122.4	40	143.7	31	112.3	44	169.3	1	58.1
	R 3	85.2	103.8	219	114.8	126	115.7	26	95.5	33	119.9	29	113.7	5	298.7
	R 4	88.1	107.9	233	121.9	130	117.6	31	116.0	26	95.2	45	180.3	1	62.5
大動脈瘤及び解離	R 2	15.2	18.3	47	24.1	29	25.9	4	14.4	5	18.1	9	34.6	-	-
	R 3	15.8	19.4	40	21.0	24	22.0	7	25.7	6	21.8	3	11.8	-	-
	R 4	16.4	20.0	52	27.2	22	19.9	12	44.9	7	25.6	11	44.1	-	-
肺炎	R 2	63.6	78.8	216	110.7	113	101.0	23	82.6	18	65.2	61	234.8	1	58.1
	R 3	59.6	70.1	193	101.2	96	88.2	21	77.1	12	43.6	62	243.0	2	119.5
	R 4	60.7	76.0	215	112.5	103	93.1	36	134.8	16	58.6	58	232.4	2	125.1
慢性閉塞性肺炎疾患	R 2	13.1	15.7	30	15.3	16	14.3	5	18.0	5	18.1	4	15.4	-	-
	R 3	13.3	18.3	43	22.5	22	20.2	6	22.0	3	10.9	11	43.1	1	59.7
	R 4	13.7	18.6	34	17.8	17	15.4	7	26.2	6	22.0	4	16.0	-	-
喘息	R 2	0.9	0.4	-	-	-	-	-	-	-	-	-	-	-	-
	R 3	0.8	2.1	3	1.6	3	2.8	-	-	-	-	-	-	-	-
	R 4	0.8	1.1	3	1.6	1	0.9	-	-	1	3.7	1	4.0	-	-
肝疾患	R 2	14.3	13.4	40	20.5	22	19.7	5	18.0	6	21.7	7	26.9	-	-
	R 3	14.7	17.3	44	23.1	21	19.3	4	14.7	10	36.3	9	35.3	-	-
	R 4	15.5	15.6	38	19.9	28	25.3	4	15.0	2	7.3	3	12.0	1	65.5
腎不全	R 2	21.8	30.4	75	38.5	47	42.0	11	39.5	5	18.1	12	46.2	-	-
	R 3	23.4	31.8	66	34.6	29	26.6	10	36.7	9	32.7	18	70.6	-	-
	R 4	25.2	35.5	66	34.5	32	28.9	11	41.2	7	25.6	16	64.1	-	-
老衰	R 2	107.3	122.7	262	134.3	126	112.6	47	168.9	42	152.2	44	169.3	3	174.2
	R 3	123.8	133.8	278	145.7	131	120.3	43	157.9	27	98.1	68	266.5	9	537.6
	R 4	147.1	150.3	284	148.6	153	138.4	43	161.0	29	106.2	52	208.4	7	437.8
不慮の事故	R 2	30.9	41.5	98	50.2	53	47.4	17	61.1	6	21.7	21	80.8	1	58.1
	R 3	31.2	42.5	98	51.4	48	44.1	16	58.8	9	32.7	25	98.0	-	-
	R 4	35.6	48.7	124	64.9	62	56.1	22	82.3	9	33.0	30	120.2	1	62.5
自殺	R 2	16.4	15.7	24	12.3	14	12.5	5	18.0	2	7.2	3	11.5	-	-
	R 3	16.5	16.3	29	15.2	14	12.9	6	22.0	4	14.5	3	11.8	2	119.5
	R 4	17.4	15.5	21	11.0	10	9.0	1	3.7	5	18.3	5	20.0	-	-
その他	R 2	251.5	307.6	670	343.5	361	322.6	101	362.9	74	268.2	127	488.8	7	406.5
	R 3	281.3	336.9	778	407.8	434	398.7	123	451.6	93	338.0	115	450.8	13	776.6
	R 4	334.2	418.1	907	474.5	512	463.0	153	572.7	102	373.4	130	520.9	10	625.4

資料：厚生労働省「人口動態統計」

(注) 率は人口10万人対

(3) 標準化死亡比（平成30～令和4年の平均）

		全死因 (総数)		全死因 (40～64歳)		悪性新生物		心疾患		脳血管疾患	
大分県	男性	102.2	**	96.7		94.0	**	96.0	**	106.8	**
	女性	112.6	**	92.9	**	94.1	**	115.5	**	113.6	**
別府市	男性	106.5	**	117.0	**	99.8		97.4		115.6	*
	女性	113.3	**	108.5		100.2		114.6	**	118.2	**
杵築市	男性	103.2		90.0		91.2		110.8		98.8	
	女性	112.1	**	79.6		82.1	**	125.1	**	122.8	*
日出町	男性	98.5		93.8		86.8	*	81.4	*	120.2	
	女性	108.0	*	86.6		89.7		109.1		114.6	
国東市	男性	106.0	*	80.2		90.8		104.3		93.0	
	女性	123.0	**	103.0		85.1	*	122.9	**	116.9	
姫島村	男性	95.6		120.4		118.4		94.0		62.3	
	女性	113.5		143.5		76.1		116.6		158.7	

注1：標準化死亡比（SMR）は、各地域の年齢階級別人口と全国の年齢階級別死亡率により算出された各地域の期待死亡数と、その地域の実際の死亡数との比を示す。

主に小地域の比較に用いられ、全国を100（基準値）として、100より大きいということは、

その地域の死亡状況は全国より悪く、100より小さいということは、全国より良いということを意味する。

注2：*は5%の危険率で有意差がある、**は1%の危険率で有意差があることを示す。

資料：福祉保健企画課「大分県健康指標計算システム」