

令和6年度

# 第77回大分県民スポーツ大会

## 競技記録

期日 令和6年9月7日（土）・8日（日）・9日（月）



### 大会スローガン

『輝く汗 光る笑顔 県北から広がれ スポーツの輪』

主催 大分県・大分県教育委員会  
公益財団法人大分県スポーツ協会  
全 市 町 村 教育委員会  
全 市 町 村 教育委員会  
全 郡 市 スポーツ協会  
後援 大分合同新聞社  
NHK 大分放送局  
OBS 大分放送  
TOS テレビ大分  
OAB 大分朝日放送  
エフエム大分

スポーツくじ



スポーツ振興くじ助成事業

発刊にあたって

大会会長 佐藤 樹 一 郎



「輝く汗 光る笑顔 県北から広がれ スポーツの輪」の大会スローガンのもと、県北ブロックを中心に県内11市2町で開催いたしました第77回大分県民スポーツ大会は、約9千8百人の監督・選手並びに役員、大会関係者の参加を得て、盛会裏に終了することができました。

これもひとえに、中津市、豊後高田市、宇佐市をはじめとする開催市町、郡市体育・スポーツ協会並びに競技団体等、大会を支えていただきました関係各位のご支援の賜と心から感謝申し上げます。

総合開会式は、多くのご来賓のご臨席のもと、各郡市選手団総勢560人が、ふるさと自慢の特産品を掲げて入場行進を行いました。また、中津市立豊陽中学校及び緑ヶ丘中学校吹奏楽部による合同演奏や中津少年少女合唱団の合唱、中津市民ミュージカルの皆さんによる「福澤諭吉翁物語」が披露され、大いに盛り上がった開会式となりました。

大会期間中は、猛暑の中、各競技会場で熱戦が繰り広げられ、3競技で15の新記録が生まれ、豊後高田市がカヌー競技で、杵築市がゲートボール女子で、大分市が柔道女子で、由布市が軟式野球と武術太極拳で初優勝を果たしました。選手が思い切りスポーツに打ち込む姿は、県民に勇気と感動、元気を与えるとともに、スローガンにもあるように、郡市の枠を越えた交流の輪が広がる素晴らしい大会になったと感じています。

今後も、県民スポーツ大会の開催を通じて、スポーツの振興を図るとともに、引き続き県民の健康の保持・増進及び地域の活性化を目指していきたいと考えています。

結びに、本報告書が「大分県民スポーツ大会」の足跡を記す貴重な記録として、また、本県におけるスポーツの普及・発展のための資料として広く活用されますことを祈念するとともに、今後とも、スポーツの振興に関する諸事業の推進にご支援、ご協力を賜りますようお願い申し上げます。

目 次

発刊にあたって	..... 大会会長	
I	第77回大分県民スポーツ大会「大会日程と会場一覧」	1
II	第77回大分県民スポーツ大会参加実人数一覧表	2
III	第77回大分県民スポーツ大会郡市対抗得点表	4
IV	競技別記録	
1	水 泳	6
2	陸 上 競 技	12
3	テ ニ ス	15
4	体 操	17
5	バスケットボール	18
6	ウエイトリフティング	20
7	卓 球	22
8	軟 式 野 球	25
9	相 撲	26
10	バ ド ミ ン ト ン	28
11	弓 道	29
12	ラグビーフットボール	32
13	自 転 車 競 技	33
14	ソ フ ト テ ニ ス	34
15	柔 道	36
16	剣 道	38
17	山 岳	40
18	サ ッ カ ー	41
19	ソ フ ト ボ ー ル	42
	議員ソフトボール	44
20	バ レ ー ボ ー ル	45
21	ハ ン ド ボ ー ル	47
22	ラ イ フ ル 射 撃	48
23	ク レ ー 射 撃	50
24	銃 剣 道	51
25	ボ ウ リ ン グ	52
26	セ ー リ ン グ	54
27	空 手 道	55
28	ア ー チェリー	57
29	ス キ ー	70
30	ゲ ー ト ボ ー ル	58
31	ゴ ル フ	60
32	レ ス リ ン グ	70
33	カ ヌ ー	62
34	な ぎ な た	63
35	フ ェ ン シ ン グ	64
36	グラウンド・ゴルフ	65
37	綱 引	66
38	ボ ー ト	69
39	ホ ッ ケ ー	69
40	ボ ク シ ン グ	70
41	ス ケ ー ト	70
42	ア イ ス ホ ッ ケ ー	70
43	馬 術	70
44	武 術 太 極 拳	71
V	過去成績一覧表	73
VI	過去大会競技別優勝郡市一覧表	83
VII	第77回大分県民スポーツ大会を顧み	93

# I 第77回大分県民スポーツ大会「大会日程と会場一覧」

☆総合開・閉会式 ◎競技日 ○予備日 △準備（一部競技監督会議含む）

会場 市町村	競技等	競技日程				会場地	
		9/6	9/7	9/8	9/9		
		日	日	日	日		
		(金)	(土)	(日)	(月)		
中津市	総合開会式	△	☆			ダイハツ九州アリーナ	
	バドミントン	△	◎	◎		ダイハツ九州アリーナ	
	軟式野球		◎	◎	○	ダイハツ九州スタジアム	
				◎	◎	○	ダイハツ九州軟式野球場
	グラウンド・ゴルフ	△	◎	○		ダイハツ九州スポーツパーク大貞 芝生広場	
	銃剣道		△	◎		禅海スポーツセンター	
	山岳		◎	◎		中津市立三光中学校体育館、八面山野外音楽堂	
	アーチェリー		◎	◎		三光総合運動公園	
	ソフトボール(女子)	△	◎	◎	○	田尻ソフトボールグラウンド	
ボウリング	△	◎	◎		さくらボウル		
カヌー		◎	◎		山国川特設カヌー場		
豊後高田市	軟式野球		◎	◎	○	真玉市民グラウンド野球場	
	ソフトボール(男子)		△	◎	◎	○	高田市民グラウンド
			△	◎	◎	○	香々地市民グラウンド
			△	◎			真玉中学校グラウンド
宇佐市	卓球	△	◎	◎		三和酒類スポーツセンター	
	軟式野球		◎	◎	○	宇佐市平成令和の森スポーツ公園野球場	
	自転車競技(ロード)		◎	8/25		宇佐市平成令和の森スポーツ公園周辺特設コース	
	綱引	△	8/31	◎	9/1	宇佐市立安心院中学校体育館	
	ゲートボール		△	◎		糸口ふれあいゲートボール場	
	ソフトボール(女子)	△	◎	◎	○	宇佐市総合運動場多目的競技場	
相撲		◎	◎		宇佐市総合運動場相撲場		
別府市	議員ソフトボール	◎	8/24	◎	25	野口原ソフトボール場A・B、野口原軟式野球場	
	自転車(トラック)		◎	8/24		別府市営別府競輪場	
	サッカー	△	◎	◎		実相寺サッカー競技場、実相寺多目的グラウンド、野口原総合運動場	
	セーリング		◎	◎		別府港北浜ヨットハーバー	
杵築市	体操		△	◎		県立杵築高等学校(多目的競技場体操場)	
	剣道		△	◎		杵築市文化体育館	
国東市	ウエイトリフティング	△	◎	◎		国東ウエイトリフティング場、市立国東小学校(体育館)	
大分市	なぎなた	△	◎			レゾナック武道スポーツセンター(道場1)	
	柔道		△	◎		レゾナック武道スポーツセンター(道場1・2・3)	
	バスケットボール	△	◎	◎		レゾナック武道スポーツセンター(多目的競技場)	
	陸上競技			◎		大分スポーツ公園レゾナックドーム大分	
	テニス		◎	◎	○	大分スポーツ公園レゾナックテニスコート	
	ソフトテニス	◎	8/31	◎	9/1	大分スポーツ公園レゾナックテニスコート	
	ラグビーフットボール	◎	8/31	◎	9/1	7・8	大分スポーツ公園レゾナックサッカー・ラグビー場
	水泳		◎	9/1		大分市営温水プール	
	フェンシング		△	◎		大分県立フェンシング場	
	弓道	△	◎	◎		大洲運動公園弓道場	
	空手道		△	◎		サイクルショップコダマ大洲アリーナ(剣道場)	
	バレーボール		△	◎	◎		サイクルショップコダマ大洲アリーナ(大・小体育室)
			△	◎			県立大分商業高等学校(体育館)
	ハンドボール	△	◎			県立大分舞鶴高等学校(多目的競技場)	
武術太極拳		△	◎		県立芸術緑丘高等学校(体育館)		
総合閉会式				☆	県庁舎本館正庁ホール		
由布市	ライフル射撃	◎	7/27	◎	28	庄内屋内競技場	
竹田市	ゴルフ		◎	9/6		久住高原ゴルフ倶楽部	
豊後大野市	馬術	△	◎			恵藤建設馬術場(三重馬術場)	
日田市	ボート		△	◎		日田市三隈川特設会場	
玖珠町	ホッケー		△	◎		メルヘンの森スポーツ公園ホッケー場	
	クレ射撃		◎	◎		玖珠郡クレ射撃場	
九重町	スキー		中止			九重森林公園スキー場	
福岡県	スケート	3/2		実施済		スポガ久留米(ガーデンアイスアリーナ)	
	アイスホッケー	中止				スポガ久留米(ガーデンアイスアリーナ)	

II 第 77 回大分県民スポーツ大会参加実人数一覧表

Table with 45 columns for sports categories (1-44) and 3 main rows for regional breakdowns (participating cities, districts, and total). Total count is 7,667.

Ⅲ 第77回大分県民スポーツ大会郡市対抗得点表

郡市名 競技名	中津市	豊後高田市	宇佐市	別府市	杵築市	速見郡	東国東市 東市郡	大分市	由布市	佐伯市	津久見市	臼杵市	竹田市	豊後大野市	日田市	玖珠郡
水泳	4.0	7.0	2.0	14.0	9.0	8.0	5.0	16.0	1.0	13.0	11.0	10.0	3.0	6.0	12.0	
陸上競技	6.0	9.0	4.0	12.0	10.0	2.0	7.0	17.0	5.0	15.0	1.0	13.0	3.0	11.0	14.0	8.0
テニス	6.5	4.5	13.0	14.0	4.5	6.5	10.5	17.0	10.5	8.0	1.0	15.0	3.0	10.5	10.5	2.0
バスケットボール	15.0	7.5	10.5	13.0	10.5	3.5	10.5	17.0	10.5	3.5	3.5	7.5	3.5	3.5	14.0	3.5
ウエイトリフティング	6.0		10.0	7.0	8.0	3.0	9.0	5.0	2.0			1.0			12.0	4.0
卓球	17.0	3.0	9.5	12.5	12.5	11.0	15.0	14.0	9.5	7.0	3.0	3.0	3.0	7.0	7.0	3.0
軟式野球	13.5	4.5	4.5	4.5	4.5	4.5	4.5	13.5	17.0	10.5	10.5	15.0	10.5	10.5	4.5	4.5
相撲	10.0	3.5	3.5	6.0	1.0			8.0		3.5					7.0	3.5
バドミントン	10.5	2.5	6.5	17.0	6.5	15.0	10.5	10.5	2.5	10.5	2.5	6.5	6.5	13.5	13.5	2.5
弓道	15.0	7.0	6.0	17.0	12.0	10.0	8.0	11.0	2.0	13.0	3.0	5.0	4.0	9.0	14.0	1.0
ラグビーフットボール		5.5	2.0	5.5			5.5	11.0		2.0		5.5	8.5	2.0	8.5	11.0
自転車競技	11.0	7.0	10.0	5.0	14.0	9.0	3.0	16.0	6.0	13.0	4.0	1.0	8.0	2.0	12.0	
ソフトテニス	13.0	5.0	8.5	3.5		1.5	3.5	15.0	1.5	8.5	11.5	11.5	8.5	8.5	6.0	
柔道	2.5	9.0		5.5	2.5		8.0	11.0	5.5		2.5	7.0			2.5	
剣道	6.5	2.5	2.5	10.5	17.0	10.5	6.5	13.0	6.5	10.5	2.5	15.0	2.5	10.5	14.0	6.5
山岳	5.0	6.0	11.0	7.0	1.0			10.0	3.0	2.0		9.0	8.0	4.0	14.0	12.0
サッカー	13.5	10.5	15.0	13.5	4.5	4.5	4.5	17.0	10.5	10.5	10.5	4.5	4.5	4.5	4.5	4.5
ソフトボール	14.0	1.5	1.5	10.0	7.5	15.0	12.0	17.0	5.5	13.0	9.0	3.5	7.5	5.5	11.0	3.5
バレーボール	11.5	1.0	9.5	14.0		7.0	9.5	16.0	6.0	11.5	5.0	2.5	4.0	8.0	13.0	2.5
ライフル射撃	11.0	6.0	8.0	9.0	7.0	12.0	1.0	13.0	15.0	2.0	5.0		4.0		3.0	10.0
クレー射撃	11.0	9.0	15.0	6.0	5.0	2.0	7.0	13.0	1.0	8.0	12.0	14.0	3.0	4.0	10.0	17.0
銃剣道	3.0			6.0				4.0	2.0						1.0	
ボウリング	14.0	9.0	3.5	15.0	11.0	13.0	3.5	17.0	2.0	10.0	1.0	8.0	6.0	5.0	12.0	7.0
セーリング	2.0	3.5		11.0		1.0	5.0	9.0	7.0	3.5	6.0	8.0				
空手道	11.0	4.0	2.0	6.0	8.0			9.0		7.0		3.0			1.0	5.0
アーチェリー	10.0	5.0	3.0	12.0	1.0	8.0		14.0	11.0	7.0	6.0	4.0	2.0		9.0	
ゲートボール	8.0	3.0	5.0	10.0	17.0	1.0	14.0	12.0	15.0	7.0	4.0	2.0	13.0	9.0	6.0	11.0
ゴルフ	7.0	2.0	12.0	6.0	10.0	1.0	4.0	17.0	13.0	14.0	8.0	9.0	11.0	3.0	15.0	5.0
カヌー	6.0	11.0	5.0	4.0	1.0			9.0		3.0		7.0		2.0	8.0	
なぎなた				3.0		2.0		1.0	4.0							6.0
グラウンド・ゴルフ	15.0	12.0	9.0	7.0	8.0	6.0	11.0	10.0	13.0	1.0	14.0	4.0	3.0	2.0	17.0	5.0
綱引	1.0	6.0	2.5	2.5		8.0		5.0		11.0			7.0	9.0	4.0	
武術太極拳				7.0				4.0	9.0	5.0		6.0	3.0	2.0	1.0	
総合得点	279.5	167.0	194.5	296.0	193.0	165.0	178.0	392.0	196.5	233.5	136.5	200.5	140.0	152.0	281.0	138.0
総合順位	4	11	8	2	9	12	10	1	7	5	16	6	14	13	3	15
部別	A	B	B	A	C	C	B	A	B	A	C	B	C	C	A	C
部別順位	4	5	3	2	1	2	4	1	2	5	6	1	4	3	3	5
躍進基準点	257.0	173.0	214.0	295.8	166.8	169.5	179.3	408.5	171.0	259.5	139.0	220.0	107.8	149.8	264.5	155.3
躍進得点	108.75	96.53	90.89	100.07	115.71	97.35	99.28	95.96	114.91	89.98	98.20	91.14	129.87	101.47	106.24	88.86
躍進順位	4	11	13	7	2	10	8		3	14	9	12	1	6	5	15

※実施競技の内、体操競技・ハンドボール競技・フェンシング競技・ボート競技・ホッケー競技・馬術競技は、参加郡市が5郡市に満たないため、公開競技とする。

※開催基準要綱10-(3)により前年度総合優勝の郡市は躍進成績の対象外。

※実施要項Ⅶ-2順位決定により同点の場合は、競技優勝(競技総合)の多少により、なおかつ、決定しないときは、2位数の多少による。

以下これに準ずる。

## IV 競技別記録

# 1 水泳競技

1 日時 令和6年9月1日(日)      2 会場 大分市営温水プール

## 大分県民スポーツ大会大会得点表(男子)

	中 津 市	豊 後 高 田 市	宇 佐 市	別 府 市	杵 築 市	速 見 郡	東 国 東 市 郡・	大 分 市	由 布 市	佐 伯 市	津 久 見 市	臼 杵 市	竹 田 市	豊 後 大 野 市	日 田 市
200mメドレーリレー		8		14	10			16		12	6				4
30歳以上 200mメドレーリレー				16				14		10	6	12			8
60歳以上 50m平泳ぎ	5			6	4	2		8	1					7	3
50～60歳未満 50m平泳ぎ	2	8		5				3		4	6				7
40～50歳未満 50m平泳ぎ				6	3			8		7	5	4			
30歳未満 100m平泳ぎ			2	6				15		1	8				4
60歳以上 50m背泳ぎ				8				7							
50～60歳未満 50m背泳ぎ				7				6		8					
40～50歳未満 50m背泳ぎ			5	8				7		4					6
30歳未満 100m背泳ぎ		5		13	2			12		4					
60歳以上 50mバタフライ				7				8		6					
50～60歳未満 50mバタフライ				6							5	8			7
40～50歳未満 50mバタフライ				8				7		5		6			4
30歳未満 100mバタフライ				12	1			12		3	2				6
60歳以上 50m自由形	5	2	3	7		6		8	4				1		
50～60歳未満 50m自由形	5	2		8				6		7		3		4	1
40～50歳未満 50m自由形				7		1	5	6		3	2	8			4
30歳未満 100m自由形				9				14		6	7				
30歳未満 100m個人メドレー		6		3	1			15		5					6
30～40歳未満 50m自由形				7	4	6		8				5			
30歳未満 50m自由形				14	1			12		4	5				
30～40歳未満 50m平泳ぎ				4	2			5		8	6	3			7
30～40歳未満 50mバタフライ				7	5	3		6				8			4
30～40歳未満 50m背泳ぎ				8				7							
200mリレー		2		16	6			14		12	10	4			8
参加点	10	10	10	10	10	10	10	10	10	10	10	10	10	10	10
小計	17	33	10	212	39	18	5	224	5	109	68	61	1	15	75
合計	27	43	20	222	49	28	15	234	15	119	78	71	11	25	85
順位	10	8	12	2	7	9	13	1	13	3	5	6	15	11	4



# 水泳競技

大分県民スポーツ大会大会得点表(女子)

	中津市	豊後高田市	宇佐市	別府市	杵築市	速見郡	東国東市・東市	大分市	由布市	佐伯市	津久見市	臼杵市	竹田市	豊後大野市	日田市
200mメドレーリレー				8	6			16		14	12				10
40歳以上 50m平泳ぎ				7	2	4		5		8	3			1	6
40歳以上 50m背泳ぎ				8		4		7		5					6
40歳以上 50mバタフライ				7				8		6					5
40歳以上 50m自由形				6	5			8			3	7	4		2
30～40歳未満 50m自由形				6				7			5				8
30歳未満 50m自由形				1				9		12	9				5
30～40歳未満 50m平泳ぎ				6				8				7			
30歳未満 50m平泳ぎ				4	7		3	5		14					
30～40歳未満 50mバタフライ				7				8		6		5			
30歳未満 50mバタフライ				5				13		8	4				6
30～40歳未満 50m背泳ぎ				6				8		7					
30歳未満 50m背泳ぎ				9	5			8		6	7				
200mリレー				12	6			16		14	8				10
参加点	0	0	0	10	10	10	10	10	0	10	10	10	10	10	10
小計	0	0	0	92	31	8	3	126	0	100	51	19	4	1	58
合計	0	0	0	102	41	18	13	136	0	110	61	29	14	11	68
順位	12	12	12	3	6	8	10	1	12	2	5	7	9	11	4
男女総合得点	27	43	20	324	90	46	28	370	15	229	139	100	25	36	153
順位	12	9	14	2	7	8	11	1	15	3	5	6	13	10	4
郡市得点	4	7	2	14	9	8	5	16	1	13	11	10	3	6	12

※合計得点が同点の場合、リレーの成績により順位を決定する。

総合 1位 大分市 (10大会連続50回目) 2位 別府市 3位 佐伯市  
 男子 1位 大分市 (43大会連続55回目) 2位 別府市 3位 佐伯市  
 女子 1位 大分市 (3大会連続40回目) 2位 佐伯市 3位 別府市

# 水泳競技（男子一覽）

第77回大分県民スポーツ大会水泳競技大会競技記録

期 日:令和6年9月1日(日)

会 場:大分市営温水プール

年齢区分	種 目		第1位		第2位		第3位		第4位		第5位		第6位		第7位		第8位														
			氏 名	所 属	氏 名	所 属	氏 名	所 属	氏 名	所 属	氏 名	所 属	氏 名	所 属	氏 名	所 属	氏 名	所 属	氏 名	所 属											
30歳未満	50m	自由形	今井進太郎	別府市	小野 翔真	大分市	植木 海帆	別府市	姫嶋 一輝	大分市	渡邊 剛生	佐伯市	矢田 翔	津久見市	松本 怜	津久見市	井門 聖貴	杵築市	23.35(大会新)	24.29(大会新)	24.97	25.83	26.05	27.74	28.15	28.15(同7位)					
	100m	自由形	小野 翔真	大分市	今井進太郎	別府市	姫嶋 一輝	大分市	福原 幸太	佐伯市	渡邊 凌平	津久見市	矢野 昂	津久見市	阿部 拓夢	別府市	森崎 龍星	佐伯市	52.72	54.55	55.46	57.20	58.95	59.87	1:01.62	1:02.53					
	100m	背泳ぎ	今井祐次郎	大分市	立山 拓路	別府市	植木 海帆	別府市	近藤 樹	豊後高田市	谷井虎太郎	大分市	多田 映仁	佐伯市	高木 郷史	杵築市	宮脇 泰心	佐伯市	58.65(大会新)	58.92(大会新)	59.89	1:00.12	1:02.43	1:05.85	1:07.85	1:18.69					
	100m	平泳ぎ	浅井 拓実	大分市	佐々木 伸	大分市	松原慎之介	別府市	乙女 英雅	津久見市	松原 大佳	日田市	河野 大門	津久見市	北村 征斗	宇佐市	多田 映仁	佐伯市	1:04.39	1:07.95	1:10.60	1:13.50	1:14.91	1:15.13	1:16.35	1:16.53					
	100m	バタフライ	立山 拓路	別府市	長尾 郁哉	大分市	松尾 真理	日田市	谷井虎太郎	大分市	竹下 将輝	別府市	森崎 龍星	佐伯市	乙女 英雅	津久見市	野上 皓平	杵築市	54.49(大会新)	58.77	59.31	59.63	1:01.15	1:05.55	1:11.23	1:18.58					
	100m	個人メドレー	米田 光貴	大分市	浅井 拓実	大分市	近藤 樹	豊後高田市	渡邊 剛生	佐伯市	松尾 真理	日田市	竹下 将輝	別府市	松原 大佳	日田市	高木 郷史	杵築市	1:00.00	1:00.45	1:00.53	1:01.04	1:05.07	1:05.13	1:06.27	1:06.42					
30～40歳未満	50m	自由形	佐藤 公彦	大分市	馬場功太郎	別府市	陶山 俊介	速見郡	川野 洸騎	臼杵市	西村 亮一	杵築市							25.80	28.58	28.73	28.75	30.61								
	50m	背泳ぎ	上野 凌也	別府市	平見 尚大	大分市													30.03	31.88											
	50m	平泳ぎ	堤 大陸	佐伯市	中嶋 勝也	日田市	渡邊 匠己	津久見市	中村 慎吾	大分市	阿部 幸平	別府市	福山 光	臼杵市	中野 裕仁	杵築市			29.19(大会新)	32.29	32.67	33.69	37.14	37.47	40.63						
	50m	バタフライ	若狭 俊	臼杵市	吉野 凌	別府市	山崎 雄太	大分市	井門 嵩智	杵築市	深田 裕介	豊後大野市	城迫 誠寛	速見郡					26.79	26.90	28.03	28.26	35.24	36.48							
40～50歳未満	50m	自由形	早崎 雄太	臼杵市	友永洋一郎	別府市	谷本 訓昭	大分市	津吉 淳司	国東市・東国東郡	山田 寛之	日田市	神崎 一臣	佐伯市	宮崎 大輔	津久見市	藤井 貞介	速見郡	27.93	28.04	28.39	28.48	28.65	28.80	29.08	29.89					
	50m	背泳ぎ	松川 大悟	別府市	佐藤 由弥	大分市	権藤健一郎	日田市	柴富 祐樹	宇佐市	松永 洋暁	佐伯市							31.33	31.64	32.72	33.40	34.37								
	50m	平泳ぎ	末松 一彦	大分市	松下 秀平	佐伯市	工藤 健悟	別府市	小野信一郎	津久見市	原山 忠文	臼杵市	江川 圭	杵築市					31.15(大会新)	32.36	35.04	36.02	37.76	42.88							
	50m	バタフライ	佐々木 武	別府市	佐藤 宗久	大分市	匹田 誠	臼杵市	山本 拓郎	佐伯市	高瀬 竜也	日田市							27.11(大会新)	28.62	30.53	31.33	33.78								
50～60歳未満	50m	自由形	池尻 慎哉	別府市	森崎 秀信	佐伯市	野々下秀幸	大分市	山口 正之	中津市	恵藤 修	豊後大野市	藤原紳一郎	臼杵市	小野 政文	豊後高田市	梶原 秀貴	日田市	28.21	28.53	30.00	30.56	32.89	33.06	33.34	35.93					
	50m	背泳ぎ	広瀬 直也	佐伯市	浦屋 伴作	別府市	首藤 聖	大分市											32.91	33.40	34.08										
	50m	平泳ぎ	黒田 信哉	豊後高田市	坂田 光寿	日田市	竹尾 淑人	津久見市	是永 邦博	別府市	福原 幸治	佐伯市	下城 智宏	大分市	畑野 浩司	中津市			35.40	40.33	41.63	42.15	43.09	44.38	46.77						
	50m	バタフライ	藤原日出和	臼杵市	上野 高男	日田市	内田 研	別府市	渡邊 武	津久見市									31.01	35.11	35.96	40.02									
60歳以上	50m	自由形	山崎 裕治	大分市	樫山 隆士	別府市	鬼塚 正広	速見郡	山口 英文	中津市	甲斐 確一	由布市	井川 泰成	宇佐市	清末 幸生	豊後高田市	志賀 哲也	竹田市	30.31	31.30	34.72	35.82	35.96	36.49	42.23	42.51					
	50m	背泳ぎ	青木 弘興	別府市	安部 幸男	大分市													34.14(大会新)	35.97											
	50m	平泳ぎ	織田 秀正	大分市	田吹 和満	豊後大野市	河野 幸彦	別府市	中田 嘉昭	中津市	栗山 共造	杵築市	頓宮 正敏	日田市	原田 秀正	速見郡	太田 正美	由布市	36.85	37.58	42.23	44.22	45.26	46.38	48.76	50.31					
	50m	バタフライ	後藤喜代孝	大分市	丸山 英明	別府市	山本 伸則	佐伯市											32.87	39.42	53.22										
年齢区分	種 目		所 属		所 属		所 属		所 属		所 属		所 属		所 属		所 属		所 属		所 属		所 属		所 属						
無差別	200m	リレー	第1泳者	第2泳者	第1泳者	第2泳者	第1泳者	第2泳者	第1泳者	第2泳者	第1泳者	第2泳者	第1泳者	第2泳者	第1泳者	第2泳者	第1泳者	第2泳者	第1泳者	第2泳者	第1泳者	第2泳者	第1泳者	第2泳者	第1泳者	第2泳者					
			第3泳者	第4泳者	第3泳者	第4泳者	第3泳者	第4泳者	第3泳者	第4泳者	第3泳者	第4泳者	第3泳者	第4泳者	第3泳者	第4泳者	第3泳者	第4泳者	第3泳者	第4泳者	第3泳者	第4泳者	第3泳者	第4泳者	第3泳者	第4泳者	第3泳者	第4泳者			
30歳以上	200m	メドレーリレー	別府市	大分市	別府市	大分市	臼杵市	佐伯市	津久見市	日田市	杵築市	豊後高田市	臼杵市	豊後高田市	日田市	豊後高田市	日田市	豊後高田市	別府市	大分市	別府市	大分市	臼杵市	佐伯市	津久見市	日田市	杵築市				
			立山 拓路	今井進太郎	長尾 郁哉	浅井 拓実	福原 幸太	堤 大陸	松本 怜	渡邊 凌平	松尾 真理	松原 大佳	高木 郷史	井門 聖貴	若狭 俊	川野 洸騎	大崎 優志	久継 悠登	吉野 凌	植木 海帆	米田 光貴	小野 翔真	多田 映仁	渡邊 剛生	矢野 昂	河野 大門	中嶋 勝也	山田 寛之			
無差別	200m	メドレーリレー	1:35.25	大会新	1:35.73	大会新	1:38.03		1:46.79		1:49.27		1:49.56		1:50.80		1:51.26														
			1:57.92		1:59.88		2:02.91		2:10.25		2:11.24		2:17.25																		
男子総合	234	222	119	85	78	71	50	43	大分市	別府市	佐伯市	日田市	津久見市	臼杵市	杵築市	豊後高田市	日田市	豊後高田市	大分市	別府市	佐伯市	日田市	杵築市	豊後高田市	日田市	杵築市					
									今井祐次郎	浅井 拓実	植木 海帆	立山 拓路	多田 映仁	堤 大陸	高木 郷史	井門 嵩智	近藤 樹	黒田 信哉	河野 大門	石井 颯人	高瀬 竜也	松原 大佳	日田市	豊後高田市	日田市	豊後高田市	長尾 郁哉	小野 翔真	竹下 将輝	今井進太郎	渡邊 剛生

# 水泳競技（女子一覽）

第77回大分県民スポーツ大会水泳競技大会競技記録

期 日:令和6年9月1日(日)

会 場:大分市営温水プール

年齢区分	種 目		第1位		第2位		第3位		第4位		第5位		第6位		第7位		第8位			
			氏 名	所 属	氏 名	所 属	氏 名	所 属	氏 名	所 属	氏 名	所 属	氏 名	所 属	氏 名	所 属	氏 名	所 属	氏 名	所 属
			記 録		記 録		記 録		記 録		記 録		記 録		記 録		記 録		記 録	
30歳未満	50m	自 由 形	福原なつみ	佐伯市	若林 繭子	津久見市	松下 美咲	大分市	高瀬 風渚	日田市	中市 遥	佐伯市	佐藤萌々子	大分市	木津ひなの	津久見市	三浦悠里香	別府市		
			28.93		29.12		30.60		30.75		31.17		32.54		32.85		33.42			
	50m	背 泳 ぎ	原 京子	大分市	若林 繭子	津久見市	永嶋 華子	別府市	綾部真梨加	杵築市	戸篠 美星	佐伯市	三浦悠里香	別府市	森崎 愛恵	佐伯市				
			33.17		33.56		36.74		36.77		39.71		40.16		42.40					
50m	平 泳 ぎ	中村真里奈	佐伯市	高木琴々音	杵築市	福原なつみ	佐伯市	佐々木音寧	大分市	高岡 暖	別府市	岩本 彩良	国東市・東国東郡							
		38.23		38.74		39.79		42.05		43.94		50.07								
50m	バタフライ	近藤 優香	大分市	中村真里奈	佐伯市	高瀬 風渚	日田市	亀井 美心	大分市	木津ひなの	津久見市	永嶋 華子	別府市	高岡 暖	別府市	森崎 愛恵	佐伯市			
		31.21		31.89		32.03		32.21		34.07		35.23		36.99		37.81				
30～40歳未満	50m	自 由 形	熊谷 稜子	日田市	都甲 英美	大分市	帯刀紗希子	別府市	玉野井里穂	津久見市										
			29.60		30.02		32.53		38.67											
	50m	背 泳 ぎ	森田 明香	大分市	中空 和歩	佐伯市	堀川はるか	別府市												
			34.76		35.63		36.63													
50m	平 泳 ぎ	首藤 純子	大分市	久本 沙代	臼杵市	阿部 亜衣	別府市													
		38.43		44.13		47.29														
50m	バタフライ	岡上菜々子	大分市	竹林 志織	別府市	清家阿佑美	佐伯市	宮崎 成美	臼杵市											
		31.60		31.98		38.25		39.43												
40歳以上	50m	自 由 形	亀井 律子	大分市	工藤真里子	臼杵市	野地さおり	別府市	江川 美和	杵築市	阿南女久美	竹田市	石井 純子	津久見市	梶原 雅子	日田市				
			30.84		31.10		31.46		36.90		39.15		41.98		54.42					
	50m	背 泳 ぎ	後藤 千明	別府市	井上智香子	大分市	佐藤美登里	日田市	井下 利恵	佐伯市	守口 緑	速見郡								
			34.18(大会新)		36.15		36.45		40.77		58.72									
50m	平 泳 ぎ	山本 智佳	佐伯市	佐藤 多恵	別府市	鷲頭 瞳	日田市	岡山久美子	大分市	小崎 亜弥	速見郡	遠藤 亜紀	津久見市	阿部 陽子	杵築市	田吹 智子	豊後大野市			
		40.38		42.09		42.44		44.01		46.01		50.63		52.22		52.35				
50m	バタフライ	三浦 直子	大分市	大迫 美里	別府市	渡邊亜由美	佐伯市	真木 逸子	日田市											
		32.95		35.31		42.21		46.72												
年齢区分	種 目		所 属		所 属		所 属		所 属		所 属		所 属		所 属		所 属			
			第1泳者	第2泳者	第1泳者	第2泳者	第1泳者	第2泳者	第1泳者	第2泳者	第1泳者	第2泳者	第1泳者	第2泳者						
			第3泳者	第4泳者	第3泳者	第4泳者	第3泳者	第4泳者	第3泳者	第4泳者	第3泳者	第4泳者	第3泳者	第4泳者						
		記 録		記 録		記 録		記 録		記 録		記 録		記 録		記 録				
無差別	200m	リ レ ー	大分市		佐伯市		別府市		日田市		津久見市		杵築市							
			平野 未央	都甲 英美	中村真里奈	福原なつみ	高岡 暖	野地さおり	佐藤美登里	熊谷 稜子	若林 繭子	森下 里奈	高木琴々音	綾部真梨加						
			近藤 優香	原 京子	中市 遥	戸篠 美星	竹林 志織	後藤 千明	真木 逸子	高瀬 風渚	玉野井里穂	木津ひなの	江川 美和	阿部 陽子						
		1:57.60		2:03.70		2:05.16		2:08.61		2:13.50		2:22.83								
無差別	200m	メドレーリレー	大分市		佐伯市		津久見市		日田市		別府市		杵築市							
			都甲 英美	平野 未央	中空 和歩	戸篠 美星	森下 里奈	若林 繭子	佐藤美登里	鷲頭 瞳	永嶋 華子	竹林 志織	綾部真梨加	阿部 陽子						
			近藤 優香	亀井 律子	中村真里奈	福原なつみ	木津ひなの	玉野井里穂	熊谷 稜子	真木 逸子	高岡 暖	後藤 彩綾	高木琴々音	江川 美和						
		2:09.96		2:21.97		2:28.07		2:30.74		2:34.21		2:39.84								
女子総合			大分市		佐伯市		別府市		日田市		津久見市		杵築市		臼杵市		速見郡			
			136		110		102		68		61		41		29		18			
男女総合			大分市		別府市		佐伯市		日田市		津久見市		臼杵市		杵築市		速見郡			
			370		324		229		153		139		100		91		46			

## 2 陸上競技

1 期 日 令和6年9月8日(日)  
 2 会 場 大分スポーツ公園レゾナックドーム大分

### 種 目 別 郡 市 得 点 表

種目	郡市	1	2	3	4	5	6	7	8	9	10	11	12	13	14	15	16	
		中津市	豊後高田市	宇佐市	別府市	杵築市	速見郡	国東郡	大分市	由布市	佐伯市	津久見市	臼杵市	竹田市	豊後大野市	日田市	玖珠郡	
議員・教委	100m				8	7			5		2	4		1	3	6		
議員・教委	4×100mR	4			6	8			7		1	3			2	5		
男子	30歳未満	100m	7					4	3	6	2		5	1		8		
	40歳未満	100m				3		7	8	6	5				2	4		
	50歳未満	100m				2		4	7		6	1	3			8	5	
	50歳以上	100m		8	4	5		3			6		1			7	2	
	30歳未満	1,500m	1			3			8		4	5		6	2		7	
	40歳未満	1,500m	1	8	4			5			6		3			7	2	
	50歳未満	1,500m	3			2		8	6	7		5		4		1		
	50歳以上	1,500m	1		2	3			8	4	6				5	7		
	共通	400m	5	8		1				4		3		6		2	7	
	共通	5,000m					7			5	3			2	1	4	6	8
	共通	10,000m			8	2	5		6			1			4	3	7	
	共通	4×100mR							1	8	6	4		5		2	7	3
	共通走幅跳		2	3		8	7			6		1		4				5
	共通走高跳								3	8		5	6	2	4	7		
	40歳以上砲丸投		5	6			3		7	8		1		2			4	
	40歳未満砲丸投		5			3	6			1		8		7	4			2
	男子計		30	33	18	32	28	15	39	81	25	63	12	40	24	27	73	34
	順位		9	7	14	8	10	15	5	1	12	3	16	4	13	11	2	6
女子	30歳未満	100m	2	4		3			8		6		7		5			
	30歳以上	100m		3					8		7		5			6	4	
	共通	200m		3		5	1		8		2		6		4	7		
	共通	3,000m	5	2			6	1	7		8		4			3		
	共通	4×100mR		4					8		7		6		3		5	
	共通走高跳				7	8				3		6				4.5		4.5
	共通走幅跳				1	3				8	7	4		5		2	6	
	30歳未満砲丸投									8		7		6		5		
	30歳以上砲丸投		1			4		7	3	8		6		2		5		
	女子計		8	16	8	23	7	8	3	66	7	53	0	41	0	28.5	22	13.5
順位		9	7	9	5	12	9	14	1	12	2	15	3	15	4	6	8	
総合	総合計	42	49	26	69	50	23	42	159	32	119	19	81	25	60.5	106	47.5	
	総合順位	11	8	13	5	7	15	10	1	12	2	16	4	14	6	3	9	

(注1) 合計得点が同点の場合は、上位種目の多少により順位を決定

(注2) 得点は決勝8位までを1位8点、2位7点、以下6、5、4、3、2、1点とする。

# 陸上競技(男女一覽)

令和6年度大分県民スポーツ大会 陸上競技 大分スポーツ公園レゾナックドーム大分

種目	1位	2位	3位	4位	5位	6位	7位	8位
30歳未満男子100m	宇野 竜志 日田市 11.04 (0.0)	松本 翔吾 中津市 11.11 (0.0)	澁谷 航太郎 由布市 11.15 (0.0)	板井 昌太 臼杵市 11.17 (0.0)	松林 奈流 国東市・東国東郡 11.58 (0.0)	吉良 虹太 大分市 11.62 (0.0)	坪根 秀樹 佐伯市 11.69 (0.0)	三浦 青空 竹田市 12.15 (0.0)
30歳未満男子1500m	東條 吏起 大分市 4:00.44	佐藤 黎治 玖珠郡 4:01.66	吉野 空 竹田市 4:10.09	川野 夏矢 津久見市 4:12.44	清松 朝斗 佐伯市 4:13.94	藤元 裕也 別府市 4:16.06	神田 康太郎 豊後大野市 4:16.66	大平 真人 中津市 4:18.38
40歳未満男子100m	竹島 大喜 大分市 11.38 (0.0)	佐々木 聖法 速見郡 11.64 (0.0)	工藤 和貴 由布市 11.89 (0.0)	金田 祐基 佐伯市 11.95 (0.0)	酒井 省吾 日田市 12.26 (0.0)	本田 隆文 別府市 13.55 (0.0)	佐藤 太一 豊後大野市 16.82 (0.0)	
40歳未満男子1500m	尼子 啓 豊後高田市 4:17.24	足立 将太 日田市 4:18.86	小川 尚人 佐伯市 4:19.94	柿本 友彦 国東市・東国東郡 4:25.73	高藤 夕揮 宇佐市 4:27.60	大戸 強平 臼杵市 4:29.33	姫野 直人 玖珠郡 4:30.41	後藤 智晃 中津市 4:31.24
50歳未満男子100m	尾熊 利昭 日田市 11.65 (0.0)	吉村 哲彦 大分市 12.15 (0.0)	和久 周平 佐伯市 12.36 (0.0)	穴井 良治 玖珠郡 12.41 (0.0)	清家 辰徳 国東市・東国東郡 12.55 (0.0)	小田 泰央 臼杵市 12.82 (0.0)	田中 秀則 別府市 14.46 (0.0)	中津留 義久 津久見市 15.42 (0.0)
50歳未満男子1500m	平野 勇太 速見郡 4:11.07	徳永 拓真 大分市 4:15.85	岩本 孝信 国東市・東国東郡 4:19.30	佐保 裕太 佐伯市 4:27.28	足達 大輔 竹田市 4:28.69	高倉 靖広 中津市 4:29.86	三重野 正道 別府市 4:33.02	後藤 幸治 日田市 4:33.38
50歳以上男子100m	板井 保明 豊後高田市 12.38 (+0.1)	小山 修治 日田市 12.51 (+0.1)	濱野 友生 佐伯市 13.47 (+0.1)	古屋 秀文 別府市 13.48 (+0.1)	川谷 智彦 宇佐市 13.84 (+0.1)	須賀 宣光 国東市・東国東郡 13.90 (+0.1)	由迫 英恭 玖珠郡 13.92 (+0.1)	安東 憲雄 臼杵市 19.48 (+0.1)
50歳以上男子1500m	金澤 健 大分市 4:46.39	伊藤 竜一 日田市 4:49.10	渡辺 大司 佐伯市 4:49.83	佐藤 正幸 豊後大野市 4:49.91	幸野 百利 由布市 4:50.67	河野 幸夫 別府市 4:52.22	石田 善彦 宇佐市 4:52.80	川上 清敬 中津市 4:56.28
共通男子400m	長谷川 忠 豊後高田市 49.75	永楽 晴三 日田市 51.14	荒木 隆秀 臼杵市 51.73	篠崎 洋平 中津市 53.96	兼久 雅之 大分市 55.75	坂本 一樹 佐伯市 56.49	後藤 光希 豊後大野市 57.25	東 海斗 別府市 59.19
共通男子5000m	中村 雄人 玖珠郡 14:48.84	後藤 航大 杵築市 15:37.20	財前 大志 日田市 15:38.15	高橋 拓夢 大分市 15:42.60	姫野 辰也 豊後大野市 16:26.11	手嶋 純輝 由布市 16:29.79	佐々木 優 臼杵市 16:33.18	倉野 恭佑 竹田市 16:34.00
共通男子10000m	宇佐市 8点 (1)安部 翼 32:26.23 (5)大東 陽司 33:29.23	日田市 7点 (3)三苫 天義 33:02.20 (11)判田 誠太 34:37.39	国東市・東国東郡 6点 (4)清原 琢磨 33:12.37 (14)松本 有起 35:40.52	杵築市 5点 (9)桑原 良輝 34:35.59 (10)吉田祐太郎 34:35.93	竹田市 4点 (2)塩月 雄稀 32:48.75 (20)佐藤 志鳳 37:28.72	豊後大野市 3点 (7)姫野 辰也 34:00.96 (16)三嶋 晃宏 36:25.60	別府市 2点 (12)藤田 晋 35:02.40 (20)高橋 亨 36:57.34	佐伯市 1点 (13)柳井 隆志 35:24.09 (17)丸山 雅裕 36:37.86
共通男子4x100mR	大分市 42.74 竹島 圭祐 吉良 虹太 渡辺 将人 竹島 大喜	日田市 43.23 永戸 宏和 宇野 竜志 矢幡 拓真 永楽 晴三	由布市 44.18 工藤 和貴 澁谷 航太郎 富川 颯真 本中 陸	臼杵市 44.62 日高 蓮真 神田 伝央 板井 昌太 荒木 隆秀	佐伯市 46.22 村上 稜 伊東 直哉 坪根 秀樹 飛驒 光星	玖珠郡 47.36 若杉 大成 梅木 将馬 河野 宏輝 中村 圭佑	豊後大野市 47.43 玉田 竜生 井野本 竜二 藤原 悠 堀 祐貴	国東市・東国東郡 51.51 岡野 蒼大 松林 奈流 清和 大貴 清家 辰徳
議員教委100m	塩手 悠太 別府市 12.45 (+0.7)	酒井 健太 杵築市 12.95 (-0.4)	居川 太城 日田市 13.09 (+0.7)	佐藤 睦夫 大分市 13.67 (-0.4)	島田 勝 津久見市 14.36 (+0.7)	川野 辰徳 豊後大野市 14.73 (+0.7)	大崎 栄治 佐伯市 19.59 (-0.4)	池見 傑 竹田市 20.68 (-0.4)
議員教委4x100mR	杵築市 56.46 多田 忍 酒井 健太 工藤 壮一郎 加来 喬	大分市 56.66 馬見塚 剛 佐藤 睦夫 高松 大樹 山本 卓矢	別府市 58.93 阿部 真一 塩手 悠太 重松 康宏 石田 強	日田市 59.18 梅原 竜也 居川 太城 佐藤 孝彰 中原 晴剛	中津市 59.50 瀨野 真己 大内 直樹 山影 智一 倉原 英樹	津久見市 1:00.26 高野 幹也 島田 勝 井戸川 幸弘 倉原 英樹	豊後大野市 1:03.98 佐藤 昭生 渡部 稔 穴見 眞兒 川野 辰徳	佐伯市 1:05.63 廣津留 龍二 梶川 善寛 大野 達也 染矢 和陽
40歳未満男子砲丸投(7.26kg)	芦刈 隆太 佐伯市 11m99	甲斐 裕樹 臼杵市 11m28	大谷 凱斗 杵築市 10m49	釜上 佑太 中津市 10m22	佐藤 翔太郎 竹田市 10m18	荒木 成幸 別府市 9m75	山下 竜太郎 玖珠郡 9m51	姫野 章太郎 大分市 8m34
40歳以上男子砲丸投(6.00kg)	薬師寺 昇 大分市 10m62	長谷川 良 国東市・東国東郡 10m17	林 昭 豊後高田市 10m07	西原 浩文 中津市 10m01	中野 聡明 日田市 9m57	澤 眞一郎 杵築市 9m27	大戸 敏雄 臼杵市 8m95	甲斐 健介 佐伯市 8m08
共通男子走高跳	築城 聡史 大分市 1m75	舩田 淳一 豊後大野市 1m70	新田 敬斗 津久見市 1m65	濱脇 栄俊 佐伯市 1m60	河野 右京 竹田市 1m60	岩崎 史晃 国東市・東国東郡 1m50	幸 洗希 臼杵市 1m40	
共通男子走幅跳	渡部 豪琉 別府市 6m72 -0.4	澤 祐樹 杵築市 6m56 +0.9	竹島 圭祐 大分市 6m21 +0.5	原田 高志 玖珠郡 6m07 +0.7	神田 伝央 臼杵市 6m02 0.0	郡甲 陸翔 豊後高田市 5m81 +1.1	徳野 凌也 中津市 5m75 0.0	新留 康友 佐伯市 5m69 +0.6
30歳未満女子100m	足立 紗矢香 大分市 13.02 (-0.1)	尻玉 彩希 臼杵市 13.72 (-0.1)	土矢 未悠 佐伯市 14.26 (-0.1)	堤 えり 豊後大野市 14.87 (-0.1)	丸山 さくら 豊後高田市 14.87 (-0.1)	柴田 愛望 別府市 15.30 (-0.1)	奥西 杏樹 中津市 16.10 (-0.1)	
30歳以上女子100m	瓜生田 萌枝 大分市 13.30 (-0.5)	杜若 優香 佐伯市 13.96 (-0.5)	穴井 美希 日田市 14.46 (-0.5)	中尾 嘉子 臼杵市 14.72 (-0.5)	浅野 佳代子 玖珠郡 15.06 (-0.5)	西田 久子 豊後高田市 15.22 (-0.5)		
共通女子200m	末崎 七実 大分市 27.10 (+0.1)	伊藤 冬花 日田市 28.56 (+0.1)	大戸 由貴 臼杵市 31.09 (+0.1)	村上 香奈 別府市 31.61 (+0.1)	後藤 彩花 豊後大野市 32.86 (+0.1)	常廣 美羽 豊後高田市 32.86 (+0.1)	村山 玲奈 佐伯市 33.04 (+0.1)	安倍 由夏 杵築市 35.45 (+0.1)
共通女子3000m	市原 梨花 佐伯市 9:53.23	日隈 彩美 大分市 10:12.38	岩尾 愛子 杵築市 11:09.49	奥西 つばさ 中津市 11:25.45	小手川 紀名子 臼杵市 11:49.57	重藤 幸子 日田市 11:55.58	藤波 奈美 豊後高田市 11:57.02	木付 二葉 速見郡 12:01.83
共通女子4x100mR	大分市 51.02 田中 慶子 瓜生田 萌枝 末崎 七実 足立 紗矢香	佐伯市 56.74 村山 玲奈 吉藤 純衣 小田 麻由 土矢 未悠	臼杵市 58.74 松川 愛 大戸 由貴 吉高 夏海 中尾 嘉子	玖珠郡 1:00.42 佐藤 和子 江隈 葵 浅野 佳代子 穴井 那奈	豊後高田市 1:00.50 丸山 さくら 西田 久子 常廣 美羽 藤波 奈美	豊後大野市 1:01.26 後藤 彩花 神志那 愛加 川邊 綺音 堤 えり		
30歳未満女子砲丸投(4.00kg)	大谷 夏稀 大分市 12m89	河野 凜 佐伯市 10m09	木許 悠葵 臼杵市 7m51	川邊 綺音 豊後大野市 5m08				
30歳以上女子砲丸投(4.00kg)	檜木野 愛理 大分市 10m34	城 貴子 速見郡 8m54	秦 智美 佐伯市 8m08	羽田野 明美 豊後大野市 6m54	國廣 幸子 別府市 6m33	長谷川 はるえ 国東市・東国東郡 6m11	工藤 則子 臼杵市 5m48	梶木 麻美 中津市 5m16
共通女子走高跳	渡邊 智世 別府市 1.40	山本 有理紗 宇佐市 1m30	高野 沙織 佐伯市 1m25	江隈 葵 玖珠郡 1m20	宮成 真緒 豊後大野市 1m20	玉井 夏樹 大分市 1m20		
共通女子走幅跳	竹島 佳子 大分市 5m28 -0.2	山本 彩 由布市 5m02 -0.8	三浦 真子 日田市 4m70 -0.3	幾田 美玲 臼杵市 4m34 -0.4	小田 麻由 佐伯市 4m16 +1.1	安部 袖花 別府市 4m14 -0.1	川邊 月瞳 豊後大野市 4m05 +0.1	西谷 愛 宇佐市 3m53 -0.4
総合得点(男子)	大分市 81点	日田市 73点	佐伯市 63点	臼杵市 40点	国東市・東国東郡 39点	玖珠郡 34点	豊後高田市 33点	別府市 32点
総合得点(女子)	大分市 66点	佐伯市 53点	臼杵市 41点	豊後大野市 28.5点	別府市 23点	日田市 22点	豊後高田市 16点	玖珠郡 13.5点
総合得点(総合)	大分市 159点	佐伯市 119点	日田市 106点	臼杵市 81点	別府市 69点	豊後大野市 60.5点	杵築市 50点	豊後高田市 49点

総合優勝

大分市(14大会連続50回目)

総合2位

佐伯市

総合3位

日田市

男子1位 大分市(14大会連続51回目)

男子2位 日田市

男子3位 佐伯市

女子1位 大分市(19大会連続37回目)

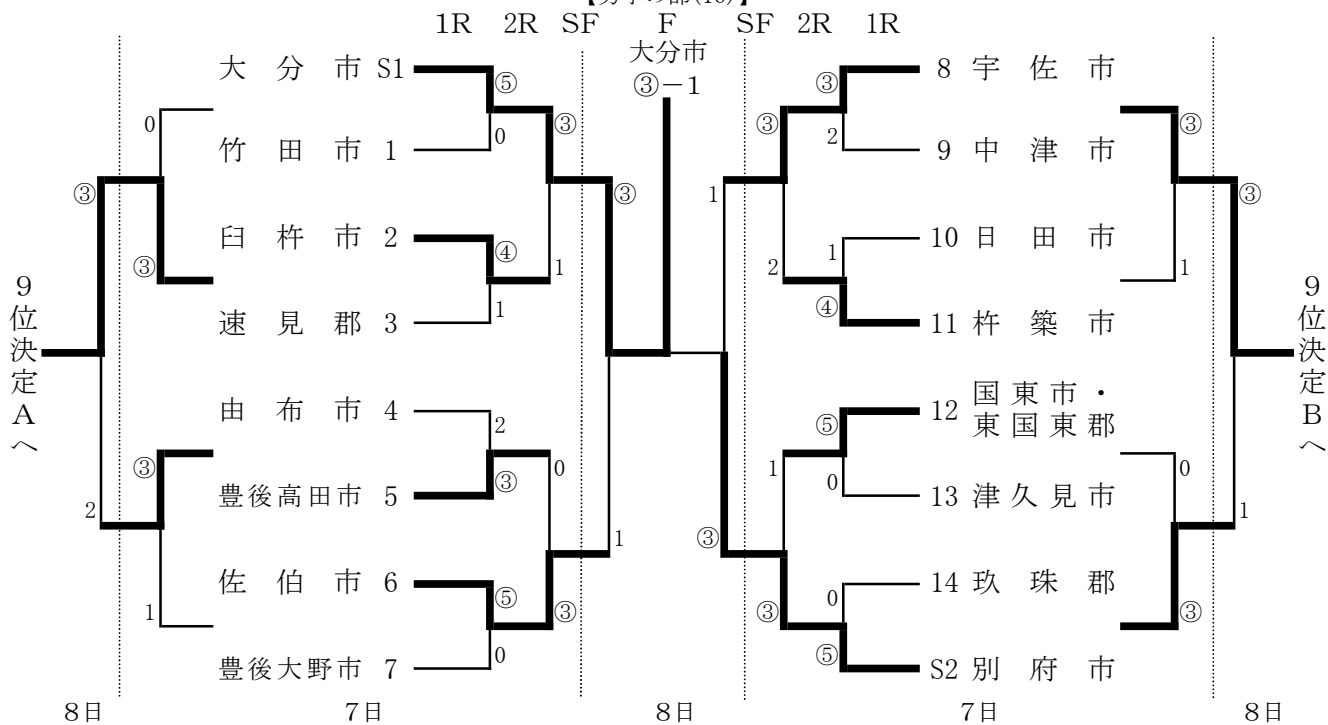
女子2位 佐伯市

女子3位 臼杵市

### 3 テニス

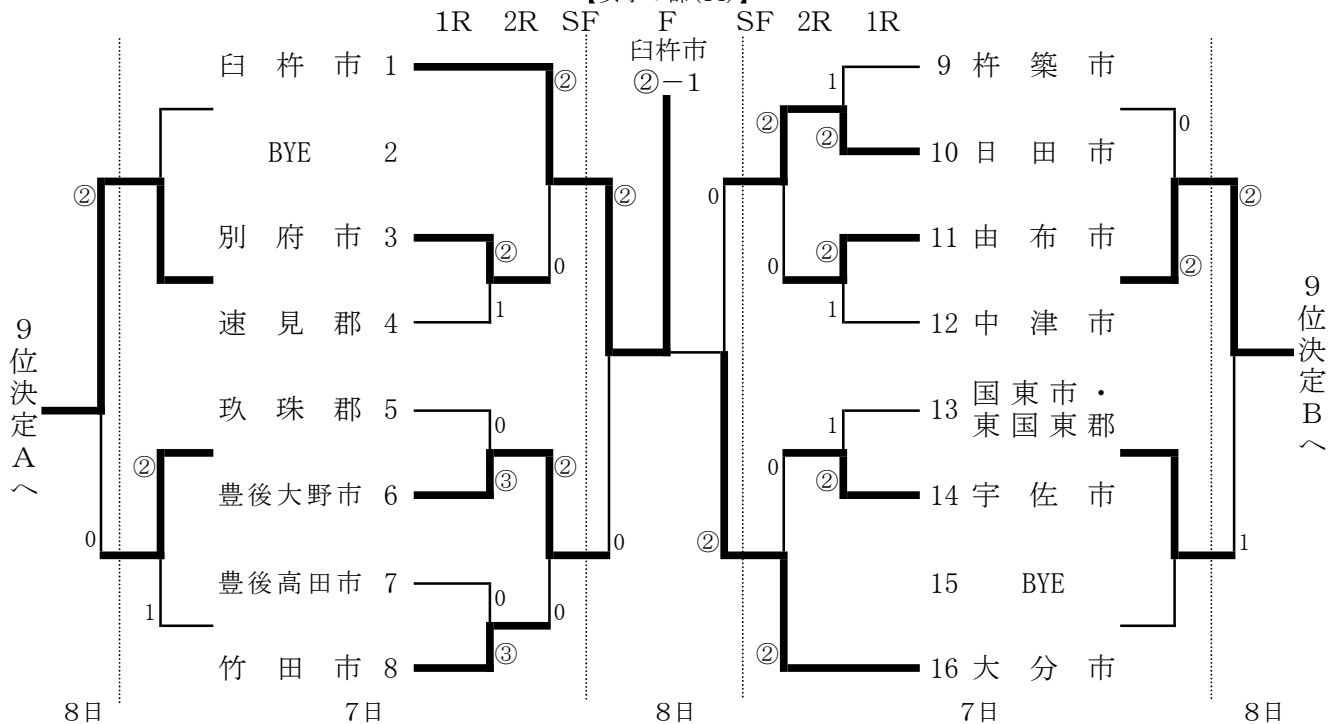
1 日時 9月7日(土) 監督会議 9:00 競技開始 9:30  
 9月8日(日) 競技開始 9:00  
 2 会場 大分スポーツ公園レゾナックテニスコート(男子・女子)

#### 【男子の部(16)】



9位決定 A 速見郡 1-1  
 9位決定 B 中津市 3-3

#### 【女子の部(14)】



9位決定 A 速見郡 2-2  
 9位決定 B 中津市 0-0

## テニス

男子決勝	大分市	③	—	1	別府市
5.5才D	小野一敏 渡辺正幸	⑦	—	6	為家信歳 姫野君仁広
4.5才D	梶谷哲治 矢野治	⑥	—	4	櫻井崇愉 吉原正喜
一般D	岡部純兵 眞名子元樹	3	—	⑥	首藤知宏 向井涼介
S2	廣島朋哉	⑥		2	永井裕章
S1	藤島怜央				笛木理津也

女子決勝	臼杵市	②	—	1	大分市
D2	一丸歩 師藤祐子	4	—	⑥	山下智代 野田帆乃佳
D1	福島瑛実 植田香凜	⑦	—	5	香下璃穂 佐藤美吹
S1	円本彩也香	⑥	—	1	野口愛菜

男子優勝：大分市（3大会連続25回目）      2位：別府市      3位：佐伯市、宇佐市

女子優勝：臼杵市（4大会連続14回目）      2位：大分市      3位：豊後大野市、日田市

総合優勝：大分市（3大会連続20回目）      2位：臼杵市      3位：別府市

都 市 名	男子		女子		総合		郡市得点
	順位	得点A	順位	得点B	得点/A+B	順位	
大分市	1	17	2	13	30	1	17
臼杵市	5	10.5	1	15	25.5	2	15
別府市	2	15	5	8.5	23.5	3	14
宇佐市	3	13.5	5	8.5	22	4	13
日田市	13	2.5	3	11.5	14	5	10.5
豊後大野市	13	2.5	3	11.5	14	5	10.5
由布市	11	5.5	5	8.5	14	5	10.5
国東市・東国東郡	5	10.5	11	3.5	14	5	10.5
佐伯市	3	13.5			13.5	9	8
速見郡	10	7	9	6	13	10	6.5
中津市	9	8	10	5	13	10	6.5
豊後高田市	5	10.5	13	1.5	12	12	4.5
杵築市	5	10.5	13	1.5	12	12	4.5
竹田市	13	2.5	5	8.5	11	14	3
玖珠郡	11	5.5	11	3.5	9	15	2
津久見市	13	2.5			2.5	16	1

## 4 体操（公開競技）

1 日 時 令和6年9月8日（日）

開 場 8:30

監督会議 9:30

審判会議 10:00

開 会 式 10:30

競 技 11:00

閉 会 式 15:30

2 会 場 県立杵築高等学校(多目的競技場)

11:00～12:00 郡市対抗(団体及び個人)規定演技

13:00～15:30 オープン種目(あん馬・つり輪・平行棒)自由演技

### 公開競技(4)

(1) 得点・順位

班 組	郡 市 名	ゆか	鉄棒	跳馬	合計得点	順位
		得点	得点	得点		
1	1 佐伯市	28.30	19.10	27.95	75.35	2
	2 別府市	9.00	8.00	8.80	25.80	4
	3 大分市	29.10	29.60	29.05	87.75	1
	4 津久見市	9.50	9.15	9.65	28.30	3

(2) 個人総合

順	氏 名	郡市名	得 点
第1位	小川 一真	大分市	29.50
第2位	中野竜之介	大分市	29.40
第3位	高野 琢也	佐伯市	28.95

【男子種目別】

〈ゆか〉

順	氏 名	郡市名	得 点
第1位	小川 一真	大分市	9.90
第2位	高野 琢也	佐伯市	9.70
第3位	中野竜之介	大分市	9.65

【オープン種目】

〈あん馬〉

順	氏 名	郡 市	得 点
第1位	高野 琢也	佐伯市	10.00
第2位	中野竜之介	大分市	9.80
第3位	河越 謙心	大分市	9.60

〈鉄棒〉

順	氏 名	郡市名	得 点
第1位	中野竜之介	大分市	9.95
第2位	小川 一真	大分市	9.90
第3位	高野 琢也	佐伯市	9.80

〈つり輪〉

順	氏 名	郡 市	得 点
第1位	高野 琢也	佐伯市	10.00
第2位	河越 謙心	大分市	9.90
第3位	笠木 俊秀	大分市	9.80

〈跳馬〉

順	氏 名	郡市名	得 点
第1位	中野竜之介	大分市	9.80
第2位	小川 一真	大分市	9.70
第3位	立川 星璃	津久見市	9.65

〈平行棒〉

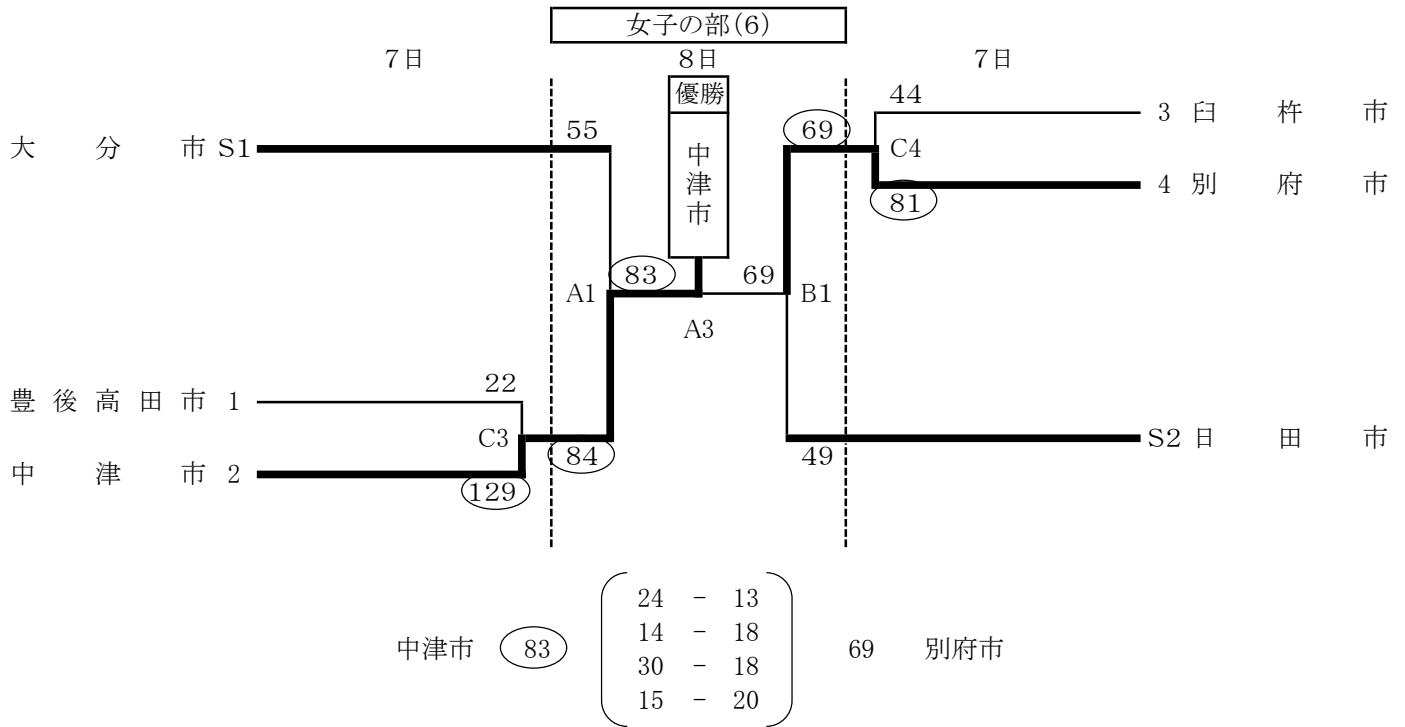
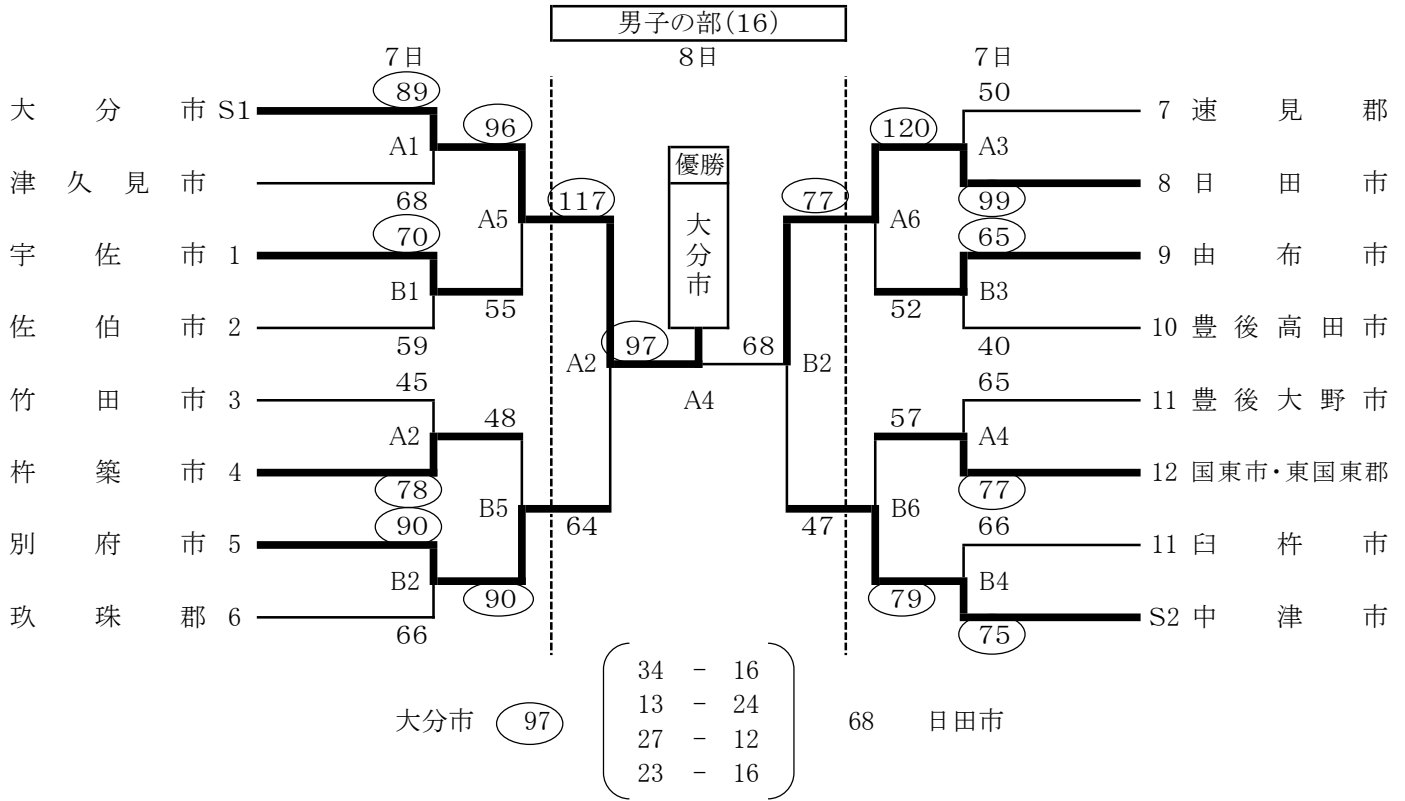
順	氏 名	郡 市	得 点
第1位	高野 琢也	佐伯市	10.00
第2位	中野竜之介	大分市	9.95
第3位	佐藤 智也	大分市	9.70



# 5 バスケットボール

1 日 時 令和6年 9月7日(土) 競技開始 9:30  
 9月8日(日) 競技開始 9:30

2 会 場 レゾナック武道スポーツセンター(多目的競技場)



# バスケットボール

総合優勝 大分市（25大会連続47回目）2位 中津市 3位 日田市

男子優勝 大分市（33大会連続55回目）2位 日田市 3位 別府市・中津市

大分市	(97)	}	34 - 16 13 - 24 27 - 12 23 - 16	}	68	日田市
-----	------	---	--	---	----	-----

決勝戦（会場：レゾナック武道スポーツセンター多目的競技場）

大分市		日田市	
	氏名		氏名
監督	今村 泰三	監督	佐々木 求
コーチ	三重野 和	コーチ	熊谷 圭介
マネージャー	苗田 江莉奈	マネージャー	森山 裕一郎
4	三浦 友裕	2	矢幡 頼
5	岩田 敦暉	7	梅木 涼貴
6	苗田 剛汰	10	中村 来稚
7	安部 諒二	11	森山 翔太
8	大町 イサ男	13	小野 大輔
9	佐藤 智樹	22	高松 尚哉
10	和田 幸己	24	井上 統偉
11	藤野 碧人	29	南川 諒
12	廣瀬 聡	55	梅山 竜太
13	森本 勘太	66	長谷部 将吾
14	阿部 駿太	76	齋藤 祐作
15	高倉 佑貴	99	森山 颯斗

女子優勝 中津市（5大会ぶり21回目）2位 別府市 3位 大分市・日田市

中津市	(83)	}	24 - 13 14 - 18 30 - 18 15 - 20	}	69	別府市
-----	------	---	--	---	----	-----

決勝戦（会場：レゾナック武道スポーツセンター多目的競技場）

中津市		別府市	
	氏名		氏名
監督	七森 浩司	監督	中津 熊滋
コーチ	中春 和也	コーチ	富所 賢次
マネージャー		マネージャー	石田 てい子
4	古林 聖奈	4	老山 花歩
5	吉田 姫菜	5	豊田 風香
6	重松 雅	6	西谷 加奈
7	宮本 涼子	7	麻生 あずさ
8	廣池 絵理	8	佐藤 愛美
9	後藤 芳佳	9	古田 莉奈
10	中春 萌子	10	下森 佳奈
11	中春 真実	11	大林 未歩
12	大崎 舞彩	12	高橋 小春
13	足立 凜	13	次良丸 ハルナ
14	松下 彩華	14	吉良 花鈴
15	重松 杏美	15	宇都宮 由佳

## 6 ウェイトリフティング

- 1 日 時 令和6年 9月7日(土)・9月8日(日)  
 監督会議 9月7日(土) 9:00  
 競技開始 9月7日(土) 10:00  
 9月8日(日) 10:00  
 検 量 9月7日(土) 8:00～9:00  
 (55kg級、61kg級、67kg級、73kg級、81kg級)  
 9月8日(日) 8:00～9:00  
 (89kg級、96kg級、102kg級、109kg級、+109kg級)

- 2 場 所 国東ウェイトリフティング場  
 国東市立国東小学校体育館

### 郡 市 対 抗(11)

階 級 郡 市	55kg 級	61kg 級	67kg 級	73kg 級	81kg 級	89kg 級	96kg 級	102kg 級	109kg 級	+109kg 級	総合 得点	順位	郡市 得点
1 中 津 市	0	14	0	8	14	0	15	0	0	8	59	6	6
2 宇 佐 市	0	0	28	26	12	10	15	12	0	14	117	2	10
3 別 府 市	16	0	13	14	10	0	8	0	0	0	61	5	7
4 杵 築 市	0	0	31	11	13	26	0	0	0	12	93	4	8
5 速 見 郡	0	0	0	14	0	0	0	0	0	0	14	9	3
6 国東市・ 東国東郡	15	16	0	12	16	16	12	16	0	0	103	3	9
7 大 分 市	0	0	0	7	2	0	26	0	0	16	51	7	5
8 由 布 市	0	0	0	10	0	0	0	0	0	0	10	10	2
9 臼 杵 市	0	0	0	0	0	0	0	0	0	0	0	11	1
10 日 田 市	15	16	10	30	5	8	6	30	16	10	146	1	12
11 玖 珠 郡	0	0	0	0	0	16	0	0	0	0	16	8	4

# ウェイトリフティング

総合成績(団体・個人)

	1位	得点	2位	得点	3位	得点
団 体	日田市	146	宇佐市	117	国東市・東国東郡	103
個 人	1位	記録 (k g)	2位	記録 (k g)	3位	記録 (k g)
55kg級	室 光亮 日田市	146	磯谷 優一郎 国東市・東国東郡	141		
61kg級	古庄 佑基 国東市・東国東郡	175				
67kg級	小石 颯 杵築市	160	平野 心一 別府市	155	坂田 久明 宇佐市	151
73kg級	友末 瑛士 日田市	225	大塚 裕也 速見郡	211	松木 駿介 国東市・東国東郡	193
81kg級	佐保 滉季 国東市・東国東郡	245	永松 勇輝 中津市	239	佐藤 右規 宇佐市	203
89kg級	小川 慎太郎 国東市・東国東郡	235	小田 恭平 杵築市	199	鬼塚 一平 杵築市	185
96kg級	久知良 大地 中津市	251	武田 雄大 宇佐市	224	津野 誠也 国東市・東国東郡	203
102kg級	高瀬 達彦 日田市	136	佐々木 源 日田市	111	衛藤 敬 宇佐市	98
109kg級	杉山 太一郎 日田市	52				
+109kg級	野中 雅浩 大分市	192	熊埜御堂 源 宇佐市	190	近藤 幸一 杵築市	172
M55kg級	糸永 一人 別府市	86				
M61kg級	田中 修 日田市	105	為末 純司 中津市	70		
M67kg級	田所 千典 杵築市	115	吉岡 洋一 宇佐市	60		
M73kg級	原田 武弘 宇佐市	162	佐々木 徹 日田市	151	梶野 信作 別府市	135
M81kg級						
M89kg級	武石 恵司 玖珠郡	70				
M96kg級	上野 貴徳 大分市	185				
M102kg級	高見 顕一 国東市・東国東郡	120				
M109kg級						
M+109kg級						

※Mはマスターズ

優勝 日田市 (2大会連続24回目)

2位 宇佐市

3位 国東市・東国東郡

# 7 卓球

1 日 時 令和6年 9月7日(土)・9月8日(日)  
 監督会議 9月7日(土) 9:00 三和酒類スポーツセンター(宇佐市総合体育館)  
 開始式 // 10:00 三和酒類スポーツセンター(宇佐市総合体育館)  
 競技開始 1日目 9月7日(土) 10:30 予選リーグ  
 2日目 9月8日(日) 9:00 決勝トーナメント  
 閉会式 9月8日(日) 16:00 予定

2 会 場 三和酒類スポーツセンター(宇佐市総合体育館)  
 ( 郡市対抗 男子16 女16 )

男子予選リーグ(16)

(ア)パート	1 別 府 市	2 竹 田 市	3 大 分 市	4 玖 珠 郡	試合 得点	順 位
1 別 府 市	/	⑥	3	⑥	5	2
2 竹 田 市	1	/	2	3	3	4
3 大 分 市	④	⑤	/	⑥	6	1
4 玖 珠 郡	1	④	1	/	4	3

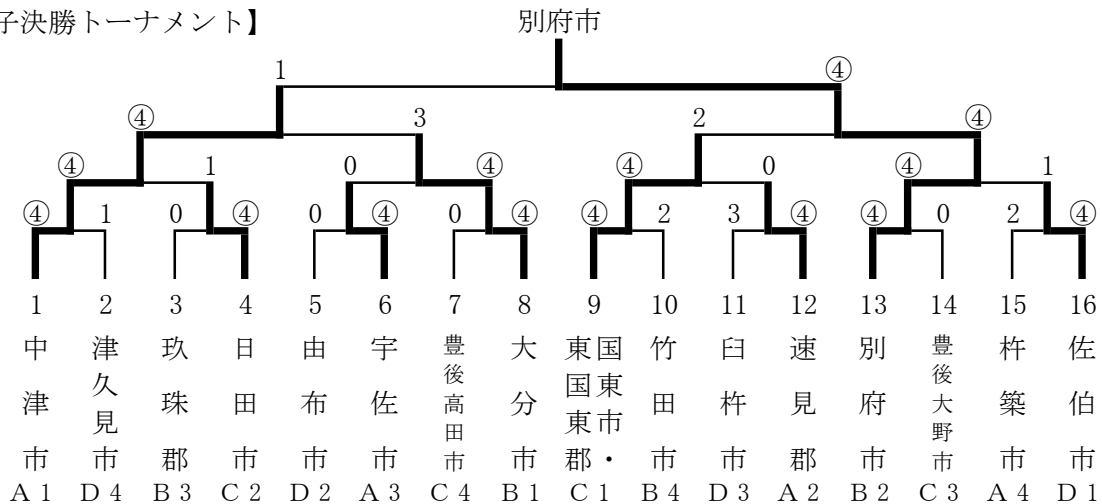
(イ)パート	5 杵 築 市	6 速 見 郡	7 宇 佐 市	8 中 津 市	試合 得点	順 位
5 杵 築 市	/	1	2	0	3	4
6 速 見 郡	⑥	/	⑥	3	5	2
7 宇 佐 市	⑤	1	/	0	4	3
8 中 津 市	⑦	④	⑦	/	6	1

(ウ)パート	9 佐 伯 市	10 臼 杵 市	11 由 布 市	12 津 久 見 市	試合 得点	順 位
9 佐 伯 市	/	⑤	3	⑥	5	1 <sub>8/6</sub>
10 臼 杵 市	2	/	④	⑦	5	3 <sub>6/8</sub>
11 由 布 市	④	3	/	⑤	5	2 <sub>7/7</sub>
12 津 久 見 市	1	0	2	/	3	4

(エ)パート	13 東 国 東 市 郡・	14 日 田 市	15 豊 後 大 野 市	16 豊 後 高 田 市	試合 得点	順 位
13 国 東 市・ 東 国 東 郡	/	⑤	⑤	⑤	6	1
14 日 田 市	2	/	⑤	⑤	5	2
15 豊 後 大 野 市	2	2	/	④	4	3
16 豊 後 高 田 市	2	2	3	/	3	4

※ 競技得点と同じ場合は、対象チーム間の試合による得セット/失セットにより順位を決定  
 競技種目 (男子) ①複 ②複(合わせて100才以上) ③一般単 ④セミシニア(40才以上)  
 ⑤シニア(50才以上) ⑥ベテラン(60才以上) ⑦一般単

【男子決勝トーナメント】



# 7 卓球

## 女子予選リーグ(16)

(ア)パート	1 速見郡	2 中津市	3 津久見市	4 宇佐市	試合得点	順位
1速見郡	—	1	⑥	3	4	3
2中津市	⑥	—	⑦	⑦	6	1
3津久見市	1	0	—	3	3	4
4宇佐市	④	0	④	—	5	2

(イ)パート	5 竹田市	6 別府市	7 日田市	8 豊後高田市	試合得点	順位
5竹田市	—	1	0	2	3	4
6別府市	⑥	—	⑤	⑦	6	1
7日田市	⑦	2	—	⑥	5	2
8豊後高田市	⑤	0	1	—	4	3

(ウ)パート	9 杵築市	10 豊後大野市	11 由布市	12 臼杵市	試合得点	順位
9杵築市	—	④	3	④	5	2
10豊後大野市	3	—	0	④	4	3
11由布市	④	⑦	—	⑥	6	1
12臼杵市	3	3	1	—	3	4

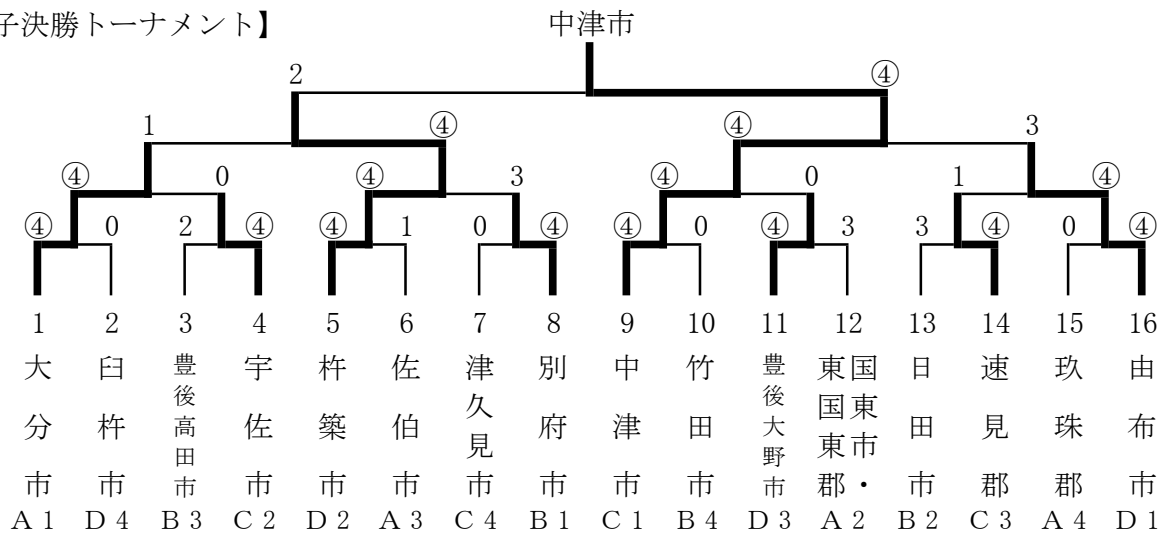
(エ)パート	13 国東市・東国東郡	14 大分市	15 佐伯市	16 玖珠郡	試合得点	順位
13国東市・東国東郡	—	1	④	⑤	5	2
14大分市	⑥	—	⑥	⑦	6	1
15佐伯市	3	1	—	⑥	4	3
16玖珠郡	2	0	1	—	3	4

※ 競技得点が同じ場合は、対象チーム間の試合による得セット/失セットにより順位を決定

競技種目 (女子) ①複 ②複(合わせて100才以上) ③一般単 ④セミシニア(40才以上)

⑤シニア(50才以上) ⑥ベテラン(60才以上) ⑦一般単

### 【女子決勝トーナメント】



## 卓球

総合優勝 中津市（2大会連続7回目） 2位 別府市 3位 大分市

男子優勝 別府市（6大会ぶり10回目） 2位 中津市 3位 国東市・東国東郡、大分市

### 【男子決勝】

別府市		④	対			1	中津市	
1	佐藤 利明 平野 伸幸	③	11 11 11	- - -	5 7 0	0	江口 泰慎 大内 健裕	1
2	加来 眞 佐藤 英幸	③	7 11 11 11	- - - -	11 8 8 9	1	船橋 毅 田畑 淳一	2
3	福田 将史	1	6 11 7 4	- - - -	11 9 11 11	③	江口 泰慎	3
4	佐藤 利明	③	11 12 11	- - -	6 10 5	0	松吉 将一	4
5	佐藤 英幸	③	4 6 11 11 11	- - - - -	11 11 5 4 8	2	船橋 毅	5
6	江藤 建次			- - -			久留見 昌之	6
7	平野 伸幸			- - -			大内 健裕	7

女子優勝 中津市（2大会連続2回目） 2位 杵築市 3位 由布市、大分市

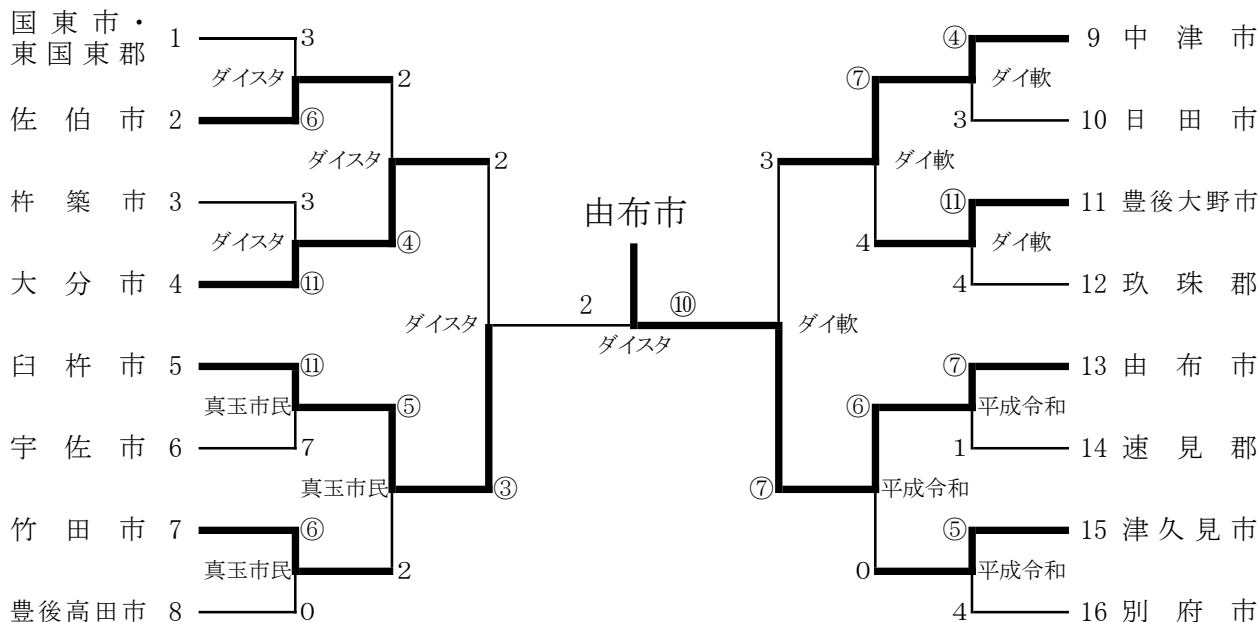
### 【女子決勝】

中津市		④	対			0	杵築市	
1	岡田 菜江 奥下 茜里	③	10 11 11 11	- - - -	12 4 7 7	1	阿部 加奈 藤原 佳代	1
2	津留 香子 大内 弘恵	③	12 11 11	- - -	10 5 6	0	豊田 純子 東嶋 淳子	2
3	奥下 茜里	③	11 11 11	- - -	4 3 4	0	松浪 礼佳	3
4	堂本 雅美	0	2 1 4	- - -	11 11 11	③	阿部 加奈	4
5	笹島 喜久代	0	5 4 3	- - -	11 11 11	③	豊田 純子	5
6	清和 三枝子	W	W/O			L	【棄権】	6
7	岡田 菜江			- - -			藤原 佳代	7

## 8 軟式野球

- 1 日時 令和6年 9月7日(土) 競技開始 9:00      2 会場 ダイスタ = ダイハツ九州スタジアム  
 9月8日(日) 競技開始 8:30      ダイ軟 = ダイハツ九州軟式野球場  
 真玉市民 = 真玉市民グラウンド野球場  
 平成令和 = 宇佐市平成令和の森スポーツ公園野球場

### 郡市対抗(16)



郡市名	臼杵市		
1	中尾 敬	11	亀井 寛之
2	梶原 弘記	12	藤原 寛
3	岸本 侑己	13	矢野 嘉男
4	緒環 竜真	14	足立 良平
5	小松 祐太	15	板井 順一
6	姫野 凌輔	16	神田 征一
7	佐藤 友介	17	広田 弘幸
8	佐藤 渉	18	児玉 優
9	廣瀬 龍一	19	
10	河野 亮	20	

郡市名	由布市		
1	前谷 義幸	11	佐藤 啓樹
2	内田 達也	12	高橋 正臣
3	高野 大成	13	門田 広満
4	牧 大介	14	古田 純士
5	佐藤 匠	15	阿南 真二
6	秋吉 諒二	16	渡辺 哲也
7	長野 貴道	17	武内 謙吾
8	藤川 佑樹	18	阿南 正美
9	首藤 渉	19	土居 誠治
10	藤川 学泰	20	大塚 守

郡市名	1	2	3	4	5	6	7	計
由布市	0	0	4	0	1	0	5	10
臼杵市	0	1	1	0	0	0	0	2

(投手)

バッテリー	(由布市)	藤川(学) - 内田
	(臼杵市)	矢野 - 足立 - 亀井

(捕手)

—	武内
—	姫野

塁打	本塁打	3塁打	2塁打
		佐藤(匠) (由布市)	藤川(学)、古田、牧 (由布市)



## 9 相撲

1 日時	令和6年 9月7日(土)・9月8日(日)		
	監督会議	9月7日(土)	12:00～
	開始式		13:00～
	団体予選リーグ1～2回戦		13:30～
	Bクラス個人決勝トーナメント		14:40～
	Cクラス個人決勝トーナメント		15:30～
	団体予選リーグ3回戦	9月8日(日)	9:30～
	Aクラス個人決勝トーナメント		10:20～
	団体決勝トーナメント		11:30～

2 会場 宇佐市総合運動場相撲場

### 郡市対抗(9)

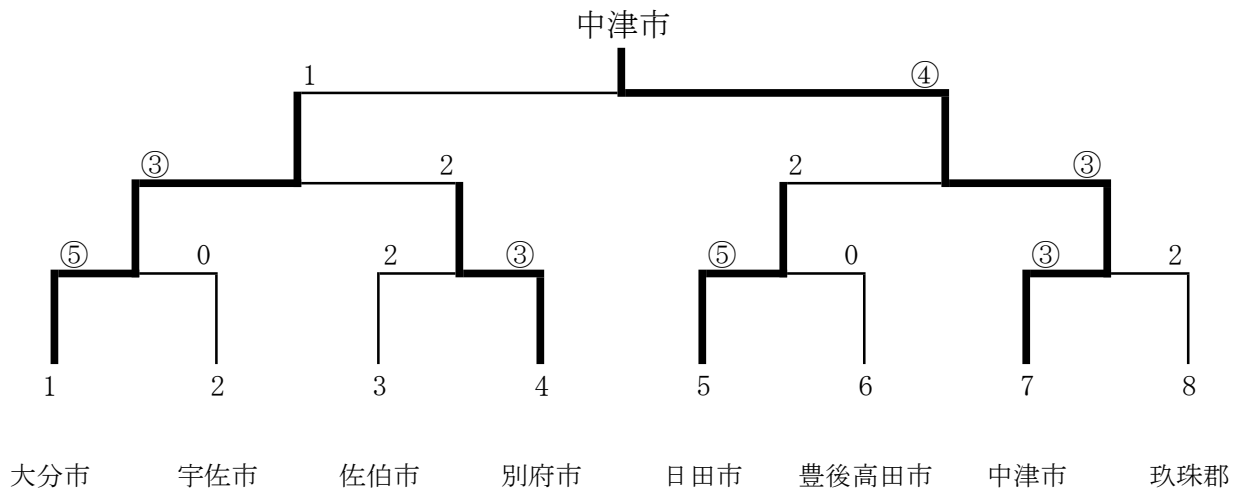
第 1 回 戦				第 2 回 戦				第 3 回 戦			
東		西		東		西		東		西	
1 佐伯市 ⑤	対	0 豊後高田市		1 佐伯市	1 対	④ 日田市		1 佐伯市 ④	対	1 別府市	
2 杵築市 1	対	④ 日田市		2 杵築市	0 対	⑤ 別府市		2 日田市 ④	対	1 玖珠郡	
3 宇佐市 1	対	④ 別府市		3 宇佐市	2 対	③ 玖珠郡		3 宇佐市 1	対	④ 大分市	
4 中津市 ④	対	1 玖珠郡		4 中津市	2 対	③ 大分市		4 中津市 ⑤	対	0 豊後高田市	
5 豊後高田市	0 対	⑤ 大分市		5 杵築市	1 対	③ 豊後高田市		5 最少得点	対	④ 日田市	

予選得点表

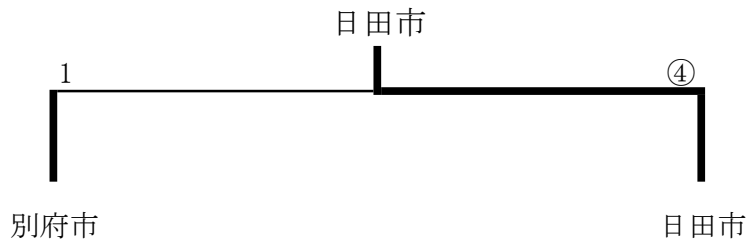
	1	2	3	4	5	6	7	8	9
	佐伯市	杵築市	宇佐市	中津市	豊後高田市	日田市	別府市	玖珠郡	大分市
1 回 戦	⑤	1	1	④	0	④	④	1	⑤
2 回 戦	1	1	2	2	③	④	⑤	③	③
3 回 戦	④	—	1	⑤	0	④	1	1	④
勝 数	2	0	0	2	1	3	2	1	3
得 点	10	2	4	11	3	12	10	5	12
順 位	4	9	8	3	7	2	5	6	1

# 相撲

## 団体決勝トーナメント



### 3位決定戦



優勝 中津市 (4大会連続13回目) 2位 大分市 3位 日田市

### 決勝戦

	大分市		1 対 ④	中津市	
	選手名	勝敗	(きまりて)	勝敗	選手名
先鋒	重倉 誉宣		押し出し	○	野島 大陽
二陣	武田 海喜	○	すくい投げ		斎藤 善英
中堅	高木 剛		上手出し投げ	○	角 曆輝
副将	武田 千海		上手投げ	○	佐藤 一真
大将	東名 聖司		小手投げ	○	岡田 大輝

### 個人戦

#### 【Aクラス】

#### 【Bクラス】

#### 【Cクラス】

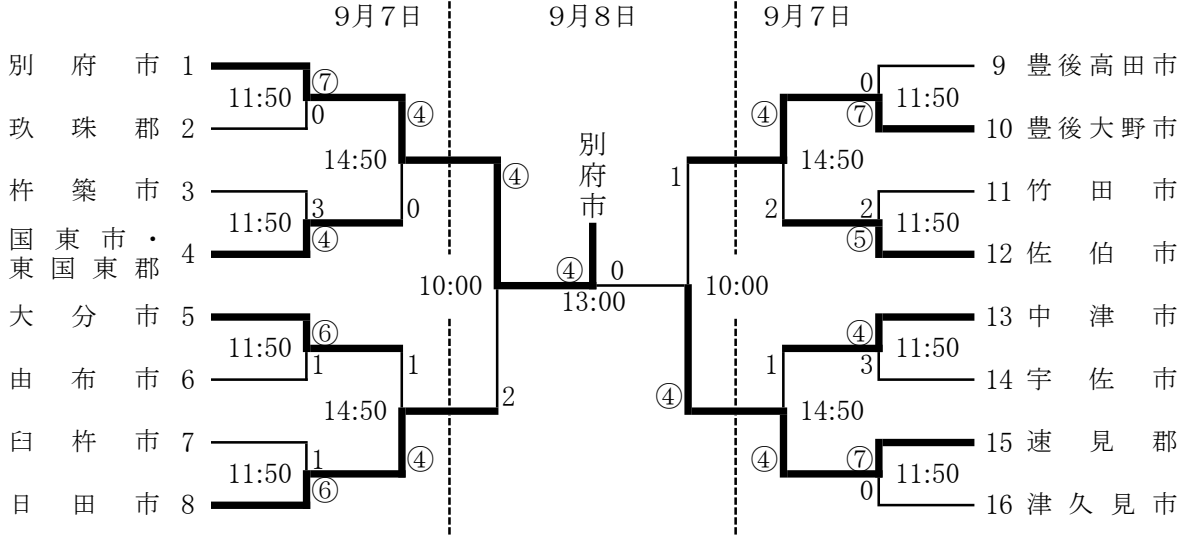
順位	選手名	郡市名	順位	選手名	郡市名	順位	選手名	郡市名
1位	岩元 優樹	日田市	1位	武田 海喜	大分市	1位	河津 蒼摩	宇佐市
2位	角 曆輝	中津市	2位	泉 翔馬	別府市	2位	黒豆 和宏	中津市
3位	東名 聖司	大分市	3位	野島 大陽	中津市	3位	染矢 公博	佐伯市
3位	坂本 昭文	大分市	3位	高橋 祐正	別府市	3位	堤 将平	佐伯市

# 10 バドミントン

1 日 時 令和6年 9月7日(土)・9月8日(日)  
 監督会議 9月7日(土) 10:30 開始式 11:20  
 競技開始 9月7日(土) 11:50 9月8日(日) 10:00

2 会 場 ダイハツ九州アリーナ

## 郡市対抗(16)



優勝 別府市(2大会ぶり10回目) 2位 速見郡 3位 日田市、豊後大野市

### 決 勝

別府市	④	-	0	速見郡
一般男子複	②	-	0	
和田 季	21	-	11	元村 康貴
井上 大輔	21	-	13	鈴木 一斗
一般女子複	②	-	0	
清家 菜央	21	-	19	鈴木 遥
定宗 奈津子	21	-	9	鈴木 桃夏
男子40歳以上複	②	-	0	
橋本 洋人	21	-	12	上田 圭
溝口 雄大	21	-	11	衛藤 義博
女子40歳以上複	②	-	0	
持山 沙矢香	21	-	12	田原 百合
姫野 あゆみ	21	-	10	鈴木 敏子
混合複	0	-	0	
定宗 隆一郎	2	打ち切り	3	清家 和
幸 風紗				中山 映奈
一般女子単	0	-	0	
金田 七海		-		本田 悠
一般男子単	0	-	0	
豊田 優大		-		高木 湧大

### 得点表

郡 市 名	順位	総合得点
別 府 市	1 位	17.0点
速 見 郡	2 位	15.0点
日 田 市	3 位	13.5点
豊 後 大 野 市	3 位	13.5点
国東市・東国東郡	5 位	10.5点
大 分 市	5 位	10.5点
佐 伯 市	5 位	10.5点
中 津 市	5 位	10.5点
杵 築 市	9 位	6.5点
臼 杵 市	9 位	6.5点
竹 田 市	9 位	6.5点
宇 佐 市	9 位	6.5点
玖 珠 郡	13 位	2.5点
由 布 市	13 位	2.5点
豊 後 高 田 市	13 位	2.5点
津 久 見 市	13 位	2.5点

# 1 1 弓道

1 日 時 令和6年9月7日(土)・8日(日)  
 監督会議 9月7日(土) 9:30  
 開始式 9月7日(土)10:00  
 競技開始 9月7日(土)10:30 (遠の競技)  
 9月8日(日) 8:30 (近の競技)

2 会 場 大洲総合運動公園弓道場  
 郡市対抗(男子16)

## 【男子総合】

立順	郡市名	男子遠的								男子近的								男子総合	
		予選		決勝トーナメント				遠的順位	種目得点	予選		決勝トーナメント				近的順位	種目得点	種目得点合計	総合順位
		得点	予選順位	準々決勝	準決勝	3位決定	決勝			の中	予選順位	準々決勝	準決勝	3位決定	決勝				
13	速見郡	150	1	勝	勝		2位	2	15.0	24	1	勝	勝		優勝	1	17.0	32.0	1
1	日田市	141	3	勝	勝		優勝	1	17.0	21	2	勝	敗	3位		3	14.0	31.0	2
9	宇佐市	117	5	勝	敗	4位		4	13.0	19	4	勝	勝		2位	2	15.0	28.0	3
8	大分市	149	2	敗				5	12.0	18	5	敗				6	11.0	23.0	4
12	別府市	141	4	敗				7	10.0	20	3	敗				5	12.0	22.0	5
2	杵築市	67	12					12	5.0	15	6	勝	敗	4位		4	13.0	18.0	6
16	豊後大野市	74	9					9	8.0	14	8	敗				7	10.0	18.0	7
5	佐伯市	116	6	敗				6	11.0	13	10					10	6.5	17.5	8
10	中津市	102	7	敗				8	9.0	14	9					9	8.0	17.0	9
4	国東市・東国東郡	83	8	勝	敗	3位		3	14.0	8	14					14	3.0	17.0	10
14	豊後高田市	70	10					10	7.0	15	6	敗				8	9.0	16.0	11
6	竹田市	59	13					13	4.0	13	10					10	6.5	10.5	12
3	臼杵市	67	11					11	6.0	9	13					13	4.0	10.0	13
11	由布市	54	14					14	3.0	10	12					12	5.0	8.0	14
7	津久見市	31	15					15	2.0	5	15					15	2.0	4.0	15
15	玖珠郡	17	16					16	1.0	2	16					16	1.0	2.0	16

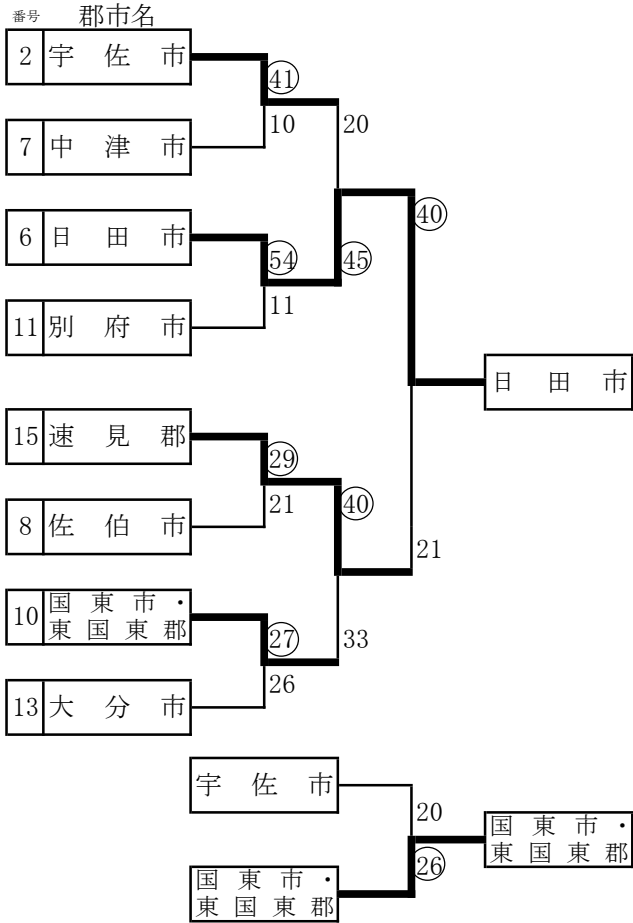
## 郡市対抗(女子15)

## 【女子総合】

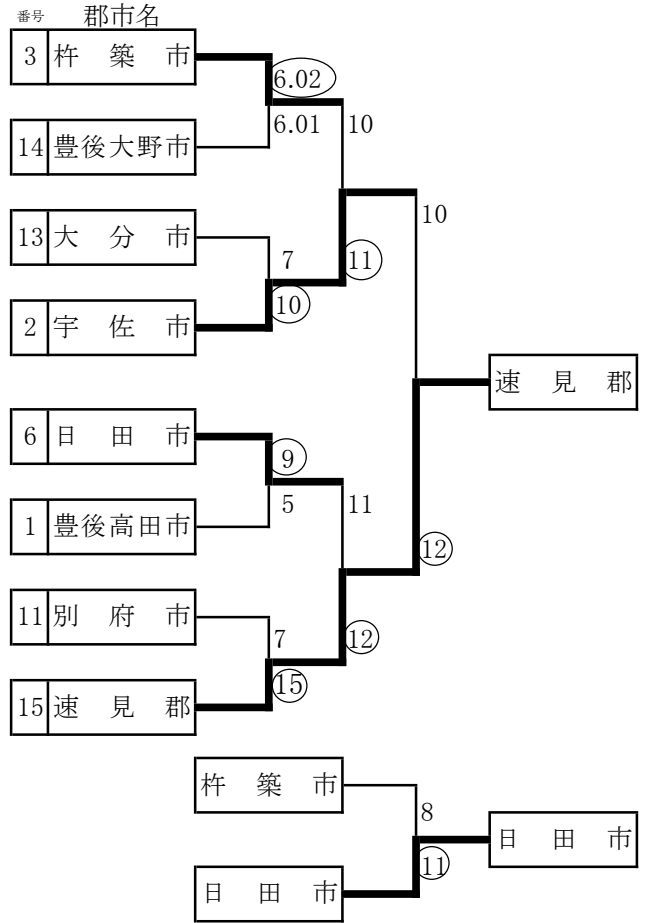
立順	郡市名	女子遠的								女子近的								女子総合	
		予選		決勝トーナメント				遠的順位	種目得点	予選		決勝トーナメント				近的順位	種目得点	種目得点合計	総合順位
		得点	予選順位	準々決勝	準決勝	3位決定	決勝			の中	予選順位	準々決勝	準決勝	3位決定	決勝				
9	中津市	47	4	勝	勝		優勝	1	16.0	13	2	勝	勝		優勝	1	16.0	32.0	1
11	別府市	50	3	勝	勝		2位	2	14.0	12	4	勝	勝		2位	2	14.0	28.0	2
13	佐伯市	69	1	勝	敗	3位		3	13.0	13	2	勝	敗	3位		3	13.0	26.0	3
6	杵築市	41	6	勝	敗	4位		4	12.0	8	8	勝	敗	4位		4	12.0	24.0	4
5	豊後大野市	41	7	敗				8	8.0	11	5	敗				5	11.0	19.0	5
4	豊後高田市	59	2	敗				7	9.0	14	1	敗				7	9.0	18.0	6
3	日田市	40	8	敗				6	10.0	10	6	敗				8	8.0	18.0	7
7	国東市・東国東郡	37	9					9	7.0	9	7	敗				6	10.0	17.0	8
8	大分市	43	5	敗				5	11.0	7	10					10	5.5	16.5	9
15	臼杵市	31	12					12	4.0	8	9					9	7.0	11.0	10
2	津久見市	35	10					10	6.0	5	12					12	4.0	10.0	11
10	竹田市	18	14					14	2.0	7	10					10	5.5	7.5	12
12	速見郡	34	11					11	5.0	3	13					13	2.0	7.0	13
14	宇佐市	22	13					13	3.0	3	13					13	2.0	5.0	14
1	由布市	17	15					15	1.0	3	13					13	2.0	3.0	15

# 弓道

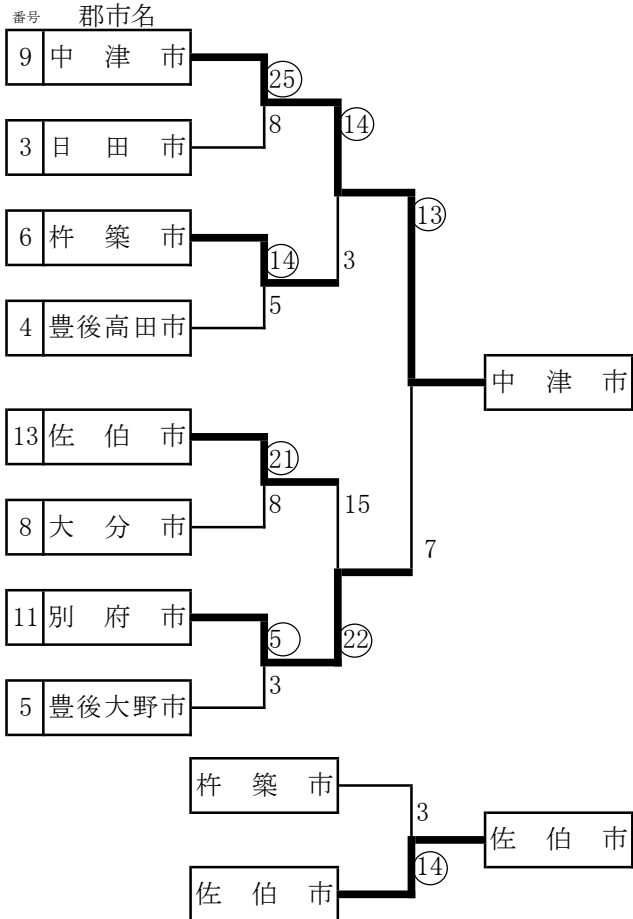
## 【男子遠的決勝トーナメント】



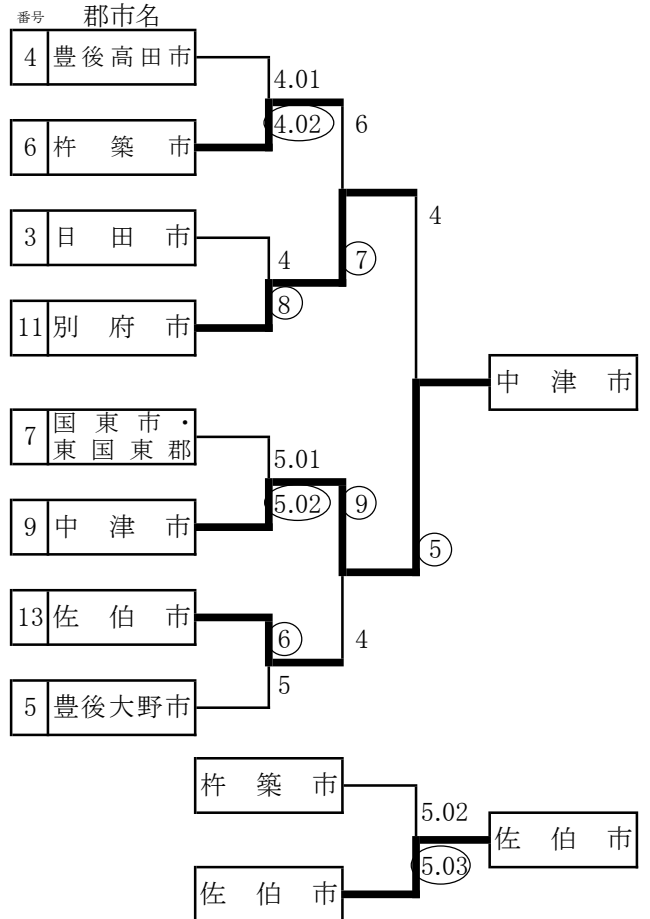
## 【男子近的決勝トーナメント】



## 【女子遠的決勝トーナメント】



## 【女子近的決勝トーナメント】



# 弓道

郡市総合	優勝	別府市(64大会ぶり9回目)
	2位	中津市
	3位	日田市

男子総合	優勝	速見郡(2大会ぶり3回目)
	2位	日田市
	3位	宇佐市

男子遠的	優勝	日田市
	2位	速見郡
	3位	国東市・東国東郡

男子近的	優勝	速見郡
	2位	宇佐市
	3位	日田市

女子総合	優勝	中津市(9大会ぶり16回目)
	2位	別府市
	3位	佐伯市

女子遠的	優勝	中津市
	2位	別府市
	3位	佐伯市

女子近的	優勝	中津市
	2位	別府市
	3位	佐伯市

郡市総合得点			
郡市名	男女合計得点	総合順位	郡市得点
別府市	50.0点	1	17点
中津市	49.0点	2	15点
日田市	49.0点	3	14点
佐伯市	43.5点	4	13点
杵築市	42.0点	5	12点
大分市	39.5点	6	11点
速見郡	39.0点	7	10点
豊後大野市	37.0点	8	9点
国東市・東国東郡	34.0点	9	8点
豊後高田市	34.0点	10	7点
宇佐市	33.0点	11	6点
臼杵市	21.0点	12	5点
竹田市	18.0点	13	4点
津久見市	14.0点	14	3点
由布市	11.0点	15	2点
玖珠郡	2.0点	16	1点

※同点の場合は、種別順位により決定

郡市総合優勝メンバー						
郡市	男女	監督	立順	遠的選手	立順	近的選手
別府市	男子	梶田美穂	1	浦松宏治	1	浦松宏治
			2	土居英俊	2	土居英俊
			3	大木優人	3	森賢裕
			4	森賢裕	4	豊田修身
			5	須藤誠司	5	須藤誠司
			補	豊田修身	補	堀井壮太
	女子	梶田美穂	1	水本藍	1	櫻木絵里
			2	櫻木絵里	2	水本藍
			3	土田啓子	3	安部美幸
			補	阿部咲希	補	阿部咲希

# 1 2 ラグビーフットボール

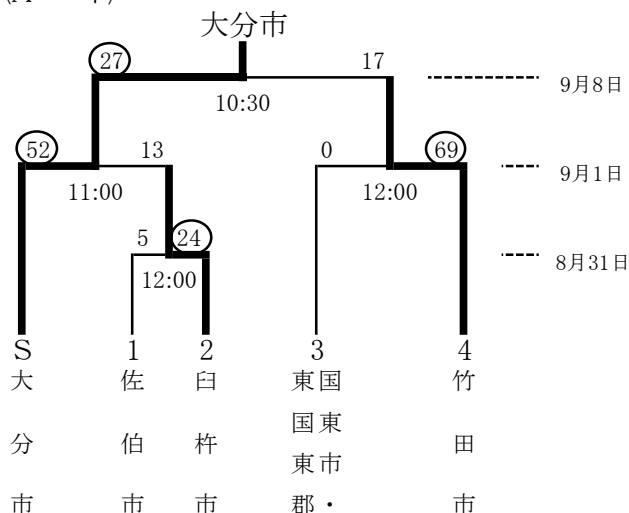
1 日 時 令和6年 8月31日(土)・9月1日(日)・9月7日(土)・9月8日(日)

競技開始 8月31日(土) 12:00 A・Bパート1回戦  
 9月 1日(日) 11:00 A・Bパート準決勝戦  
 9月 7日(土) 10:00 タグラグビー(オープン)  
 9月 8日(日) 11:30 A・Bパート決勝戦

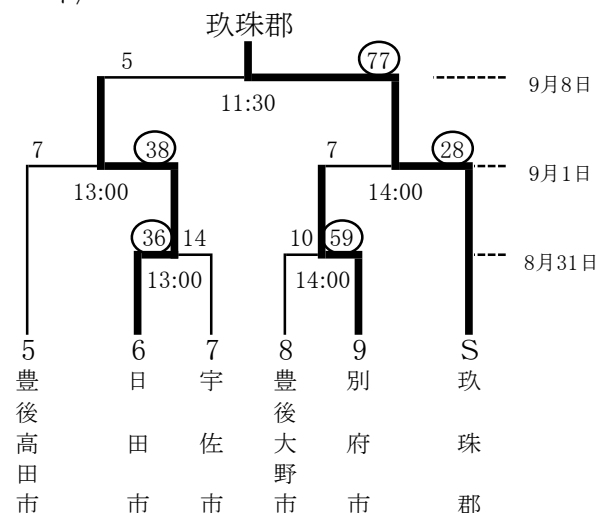
2 会 場 大分スポーツ公園レゾナックサッカー・ラグビー場(Bコート)

## 郡市対抗(11)

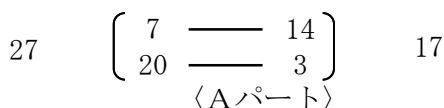
〈Aパート〉



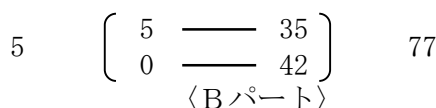
〈Bパート〉



優勝 大分市(3大会連続51回目)



優勝 玖珠郡(4大会連続21回目)



大 分 市		対	竹 田 市	
田 島 誠	監督		佐 藤 淳 一	監督
1 川部 慎	FW	1	佐田 直人	FW
2 江口 諒		2	佐々木 真和	
3 岩見 哲弥		3	ジェコブ	
4 森 崇人		4	吉田 匡貴	
5 有馬 顕人		5	吉野 智博	
6 林 亨		6	宮本 直樹	
7 中島 昂志		7	高橋 宥吉	
8 利根 秀併		8	高橋 妥維	
9 出水 瑛斗	HB	9	首藤 幹陽	HB
10 原田 航路		10	御沓 照正	
11 益田 翼	TB	11	藤本 大輝	TB
12 前原 豊礼		12	藤本 龍聖	
13 瀧石 大翔		13	衛藤 広頭	
14 豊島 勝実		14	岩屋 英明	
15 柳澤 瑠	FB	15	後藤 彰汰	FB
16 古川 翼	交代	16	佐藤 伸哉	交代
17 杉浦 敬宏		17	堀 翔多	
18 長尾 栄一郎		18	工藤 慧	
19 渡邊 雄太		19	工藤 将太郎	
20 柳澤 則久		20	姫野 孝彰	
21 村上 圭汰		21	吉野 貴博	
22		22	前田 翔	
23		23	大塚 涼太	
24		24		
25		25		

日 田 市		対	玖 珠 郡	
矢野 伸太郎	監督		佐々木 昌文	監督
1 権藤 陽平	FW	1	梶原 誠	FW
2 平川 智也		2	魚返 悠真	
3 渡邊 和典		3	井上 益寿	
4 安達 悠		4	藤原 祐樹	
5 佐藤 圭介		5	高森 将司	
6 河津 研亮		6	秋吉 俊佑	
7 高野 鋼蔵		7	伊藤 弘雅	
8 江隈 大喜		8	渡辺 壮一郎	
9 原田 真理	HB	9	江藤 拓也	HB
10 坂本 純次		10	角野 友基	
11 小野 亮太	TB	11	繁田 拓郎	TB
12 森山 健太郎		12	渡辺 晃行	
13 和田 明大		13	佐藤 大樹	
14 河津 遼太郎		14	川野 雄二	
15 松岡 頼	FB	15	後藤 洗輝	FB
16 松野 忠	交代	16	渡辺 成晃	交代
17 宮崎 桂一		17	上野 康紀	
18 江藤 孝実		18	衛藤 伸仁	
19 田崎 利明		19	穴井 慧	
20 小島 翔太		20	古瀬 慎之佑	
21 湯浅 将博		21	魚返 秀司郎	
22 麻生 市郎		22	吉松 正平	
23 矢野 総一郎		23	永栗 貴秀	
24		24	一柳 克樹	
25		25		

# 1 3 自 転 車

1 日 時    トラック競技受付                     8月24日(土)           7:00~8:00           別府競輪場検車場前  
                  トラック競技指定練習                                     8:00~9:00           別府競輪場走路  
                  監督会議   9:00~9:20  
                  開始式   9:30~9:40  
                  トラック競技開始   10:00  
                  ロード競技受付   8月25日(日)           9:00~9:30  
                  ロード競技開始   10:00  
 2 会 場     トラック競技             : 別府市亀川東「別府市営別府競輪場」  
                  ロード競技             : 宇佐市院内町原口「平成令和の森スポーツ公園」周辺特設コース

### 郡市対抗(15)

種目	トラック競技												ロード競技					競技得点			郡市対抗		
	種目	ス男	レ男	男子	男子	男子	男子	男子	男子	男子	女子	女子	女子	ロードレース					ト	ロ	得	順	競
		ブリ	ポ	400m	400m	400m	1km	子	子	子	子	子	子	男子	男子	男子	男子	女子					
郡市名	トン	スト	歳以上	50歳以上	60歳以上	30歳以上	ケイ	スク	シ	リ	子	子	共通	40歳以上	50歳以上	60歳以上	女子	ック	小	合			
1 中津市	/	8	4	0	3	1	3	8	2	/	0	8	0	18	2	2	4	8	37	34	71	5	11
2 豊後高田市	/	/	6	8	9	1	/	/	1	4	/	/	/	1	11	4	4	/	29	20	49	9	7
3 宇佐市	0	/	0	2	2	6	4	9	3	0	7	5	5	2	10	7	2	4	43	25	68	6	10
4 別府市	0	0	0	0	8	9	5	3	8	0	0	0	0	3	0	4	2	0	33	9	42	11	5
5 杵築市	4	4	5	3	6.5	3	2	4	5	5	8	6	8	3	3	15	4	9	63.5	34	97.5	2	14
6 速見郡	7	1	2	7	6.5	2	7	5	6	6	/	/	/	4	4	4	5	/	49.5	17	66.5	7	9
7 国東市・東国東郡	3	5	1	1	1	0	/	2	1	1	4	3	4	2	3	3	2	4	26	14	40	13	3
8 大分市	9	9	8	9	5	8	9	6	9	9	9	9	9	23	17	12	9	17	108	78	186	1	16
9 由布市	5	/	3	1	1	1	6	/	1	3	/	/	/	2	4	6	11	/	21	23	44	10	6
10 佐伯市	6	7	7	1	/	4	8	7	7	8	6	4	6	6	9	4	/	5	71	24	95	3	13
11 津久見市	/	6	1	6	/	0	/	/	/	7	/	/	/	8	1	3	10	/	20	22	42	12	4
12 臼杵市	/	/	9	/	/	1	/	/	/	/	/	/	/	1	2	0	/	/	10	3	13	15	1
13 竹田市	/	/	1	/	4	5	/	/	/	/	/	/	/	7	2	16	8	9	10	42	52	8	8
14 豊後大野市	/	/	1	5	/	/	/	/	/	/	/	/	/	0	8	2	/	/	6	10	16	14	2
15 日田市	8	3	1	4	1	7	1	0	4	2	5	7	7	5	4	4	13	8	50	34	84	4	12

総合成績 優勝 大分市(16大会連続43回目)                     2位 杵築市     3位 佐伯市

総合成績	順位	1位	2位	3位	4位	5位	6位	7位	8位
	郡市名	大分市	杵築市	佐伯市	日田市	中津市	宇佐市	速見郡	竹田市
	種目得点	186点	97.5点	95点	84点	71点	68点	66.5点	52点
	競技得点	16点	14点	13点	12点	11点	10点	9点	8点
	順位	9位	10位	11位	12位	13位	14位	15位	
	郡市名	豊後高田市	由布市	別府市	津久見市	国東市・東国東郡	豊後大野市	臼杵市	
	種目得点	49点	44点	42点	42点	40点	16点	13点	
	競技得点	7点	6点	5点	4点	3点	2点	1点	

※同点の場合は、入賞数により順位を決定



# 14 ソフトテニス

1 日 時 令和6年8月31日(土)・9月1日(日)  
 監督会議 8月31日(土) 9:00～  
 開 始 式 8月31日(土) 9:30～  
 競技開始 8月31日(土)10:00～  
 9月 1日(日) 9:00～

2 会 場 大分スポーツ公園レゾナックテニスコート

## 【予選リーグ(8月31日)】 郡市対抗(14)

Aパート	S1 大分市	1 臼杵市	2 豊後高田市	順位
S1 大分市		⑦	⑦	1
1 臼杵市	2		⑨	2
2 豊後高田市	2	0		3

Cパート	S3 中津市	6 由布市	7 津久見市	8 速見郡	順位
S3 中津市		⑨	⑥	⑧	1
6 由布市	0		0	0	4
7 津久見市	3	⑨		⑥	2
8 速見郡	1	⑨	3		3

Bパート	S2 豊後大野市	3 日田市	4 国東市・郡	5 佐伯市	順位
S3 豊後大野市		⑥	⑦	3	2
3 日田市	3		⑦	3	3
4 国東市・郡	2	2		3	4
5 佐伯市	⑥	⑥	⑥		1

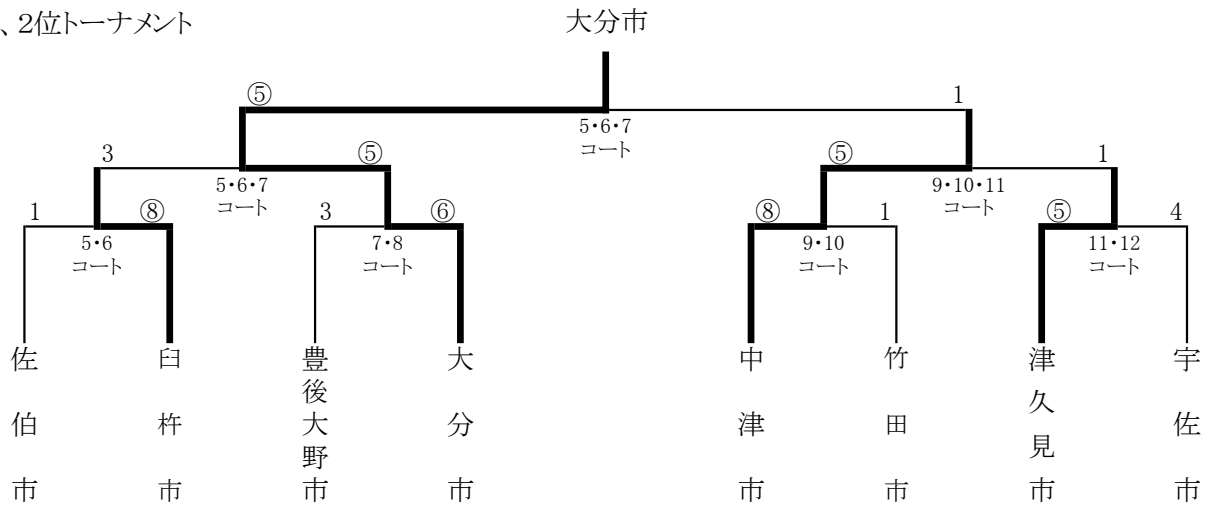
Eパート	S4 宇佐市	9 別府市	10 竹田市	順位
S2 宇佐市		⑨	⑧	1
9 別府市	0		4	3
10 竹田市	1	⑤		2

※ Sはシード

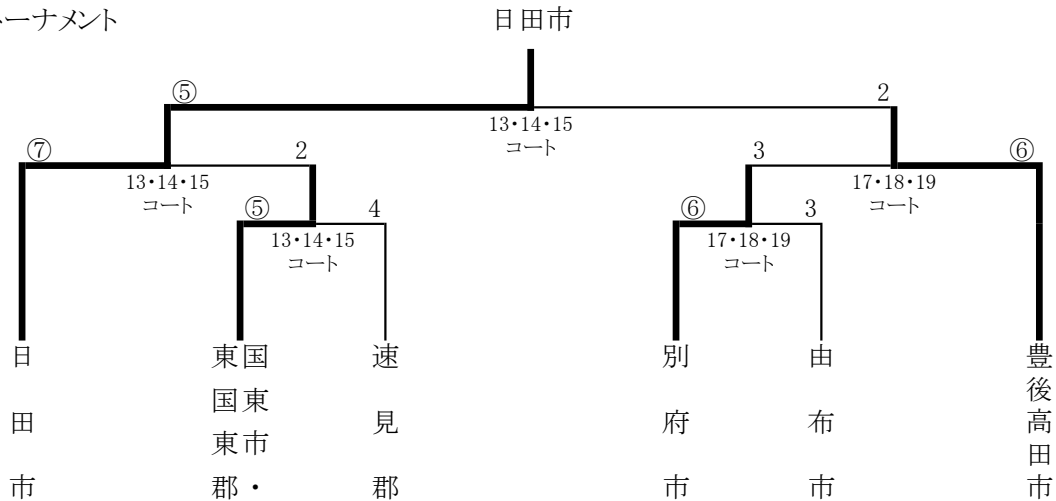
# 14 ソフトテニス

9月1日(日) 郡市対抗順位決定トーナメント  
郡市対抗(14)

1位、2位トーナメント



3位、4位トーナメント



優勝 大分市(13大会連続56回目)

2位 中津市

3位 臼杵市、津久見市

郡市対抗優勝メンバー		大分市	
	監督	小野 晃平	
男子フリー	松久 銀河	女子フリー	花田 娃子
	松久 大地		姫野 さくら
	秦 弘晃		細谷 千春
	甲斐 将太		八條 貴子
	姫野 研人		岡部 百花
	瀬戸 凌羽		中村 日花莉
35歳以上	宮川 桂祐	補欠	萱島 創太
	石井 伸幸		村谷 直喜
45歳以上	成松 朋紀		森山 良一
	杉野 浩司		十時 三明
55歳以上	阿部 陽二		
	酒井 通義		
65歳以上	増田 継仁		
	竹原 栄		

# 15 柔道

1 日時 令和6年9月8日(日)  
 審判・監督会議 9月8日(日) 9:30～  
 開始式 9月8日(日) 10:00～  
 競技 9月8日(日) 10:30～ 競技(予選リーグ)  
 組合せ抽選  
 (決勝トーナメント)

2 会場 サイクルショップコダマ大洲アリーナ(柔道場)

## 男子郡市対抗(10)

### 【男子予選リーグ】

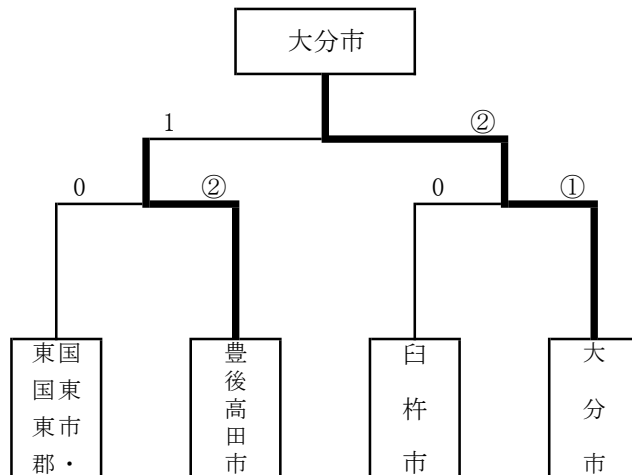
Aパート	1 白 杵 市	2 由 布 市	順位
1 由布市	△	○0	2
2 豊後高田市	○4	△	1

Bパート	3 白 杵 市	4 津 久 見 市	5 中 津 市	順位
3 白杵市	△	○1	○4	1
4 津久見市	△1	△	○4	2
5 中津市	△0	△1	△	3

Cパート	6 日 田 市	7 東国 国東 東市 郡・	順位
6 日田市	△	△1	2
7 国東市・ 東国東郡	○3	△	1

Dパート	8 別 府 市	9 大 分 市	10 杵 築 市	順位
8 別府市	△	△0	△0	3
9 大分市	○5	△	○4	1
10 杵築市	○5	△0	△	2

### 【男子決勝トーナメント】



# 柔道

## 【男子決勝戦】

	チ	一	ム	名	対			チ	一	ム	名
	豊	後	高	田	市	1	—	②	大	分	市
先鋒	奥	田	力	哉	△	—	○	中	村	雄	斗
次鋒	伊	藤	磋	紅	×	—	×	坂	口	蓮	斗
中堅	小	川	輝		○	優勢勝ち	—	△	今	畠	治
副将	猪	俣	雄	風	△	—	○	下	石	悠	生
大将	近	藤	魁	斗	×	—	×	和	泉	川	武
								蔵			

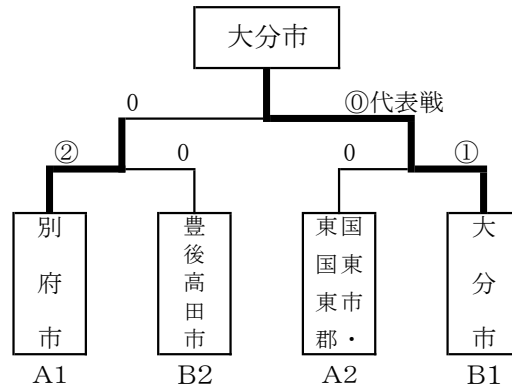
## 女子郡市対抗(5)

### 【女子予選リーグ】

Aパート	1	2	順位
	別府市	国東市・東国東郡	
1 別府市	△	○1	1
2 国東市・東国東郡	△0	△	2

Bパート	4	5	6	順位
	豊後高田市	大分市	由布市	
3 豊後高田市	△	△0	○2	2
4 大分市	○2	△	○3	1
5 由布市	△0	△0	△	3

### 【女子決勝トーナメント】



### 【女子決勝戦】

	チ	一	ム	名	対			チ	一	ム	名
	別	府	市		0	—	①	大	分	市	
先鋒	松	榮	桃	々	×	—	×	高	野	成	葉
中堅	魚	見	結	希	×	—	×	藤	村	美	和
大将	東	彩	乃		×	—	×	村	田	千	紗
代表戦	松	榮	桃	々	×	—	×	高	野	成	葉
	魚	見	結	希	×	—	×	藤	村	美	和
	東	彩	乃		×	—	×	村	田	千	紗
	東	彩	乃		△	—	○	高	野	成	葉

【総合優勝】大分市(2大会連続33回目)

2位 豊後高田市

3位 国東市・東国東郡

【男子優勝】大分市(2大会連続33回目)

2位 豊後高田市

3位 臼杵市、国東市・東国東郡

【女子優勝】大分市(初優勝)

2位 別府市

3位 国東市・東国東郡、豊後高田市

# 16 剣道

1 日 時 令和6年9月8日(日)

審判会議 9:00

監督会議 9:10

開始式 9:30

競技開始 10:15

2 会 場 杵築市文化体育館

## 郡市対抗(16)

Aパート	S1 大分市	1 豊後大野市	2 津久見市	3 玖珠郡	順位
S1大分市		$\frac{10}{5}$	$\frac{6}{4}$	$\frac{7}{3}$	1
1 豊後大野市	$\frac{3}{2}$		$\frac{3}{2}$	$\frac{7}{4}$	2
2 津久見市	$\frac{2}{2}$	$\frac{3}{3}$		$\frac{1}{0}$	4
3 玖珠郡	$\frac{3}{2}$	$\frac{2}{1}$	$\frac{6}{3}$		3

Cパート	S3 臼杵市	7 東国東市・東国東郡	8 宇佐市	9 杵築市	順位
S3臼杵市		$\frac{7}{3}$	$\frac{8}{4}$	$\frac{5}{3}$	1
7 国東市・東国東郡	$\frac{6}{2}$		$\frac{7}{5}$	$\frac{3}{1}$	3
8 宇佐市	$\frac{0}{0}$	$\frac{2}{2}$		$\frac{1}{0}$	4
9 杵築市	$\frac{3}{2}$	$\frac{6}{3}$	$\frac{10}{5}$		2

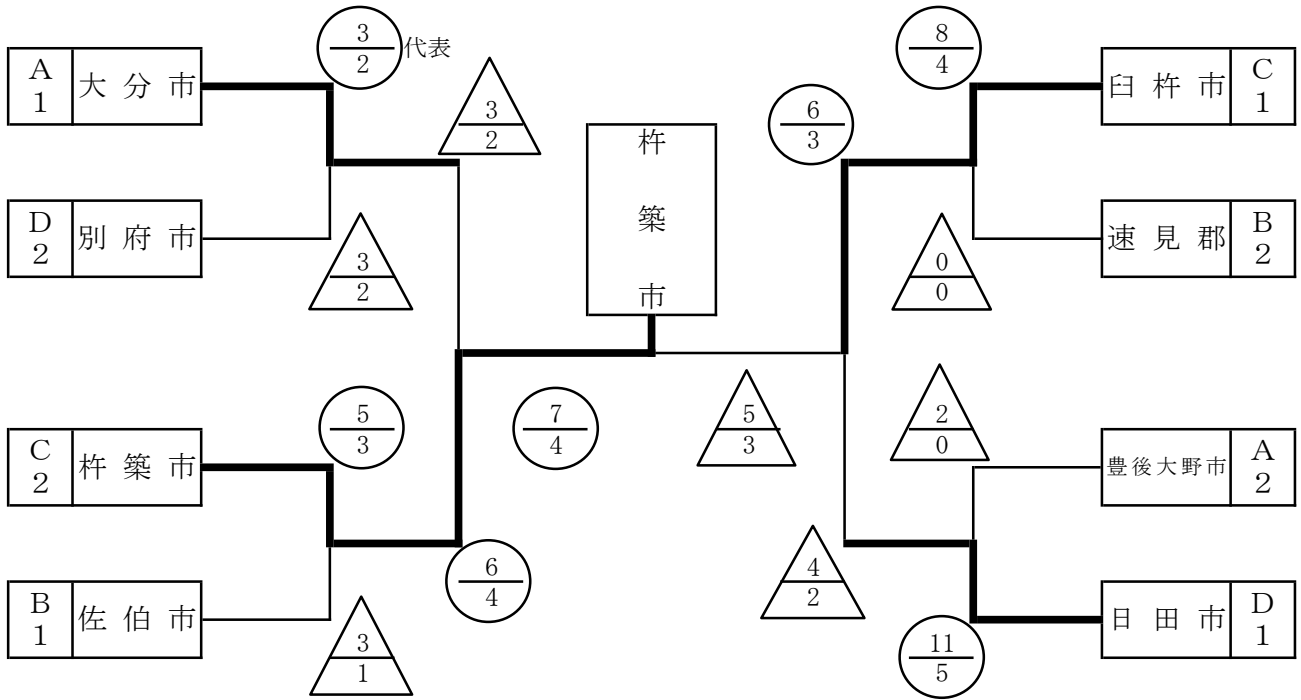
Bパート	S4 由布市	4 豊後高田市	5 速見郡	6 佐伯市	順位
S4由布市		$\frac{10}{4}$	$\frac{5}{2}$	$\frac{2}{1}$	3
4 豊後高田市	$\frac{6}{3}$		$\frac{3}{2}$	$\frac{3}{1}$	4
5 速見郡	$\frac{7}{4}$	$\frac{7}{3}$		$\frac{3}{2}$	2
6 佐伯市	$\frac{7}{5}$	$\frac{9}{4}$	$\frac{8}{4}$		1

Dパート	S2 別府市	10 竹田市	11 中津市	12 日田市	順位
S2別府市		$\frac{9}{5}$	$\frac{12}{6}$	$\frac{5}{1}$	2
10 竹田市	$\frac{2}{1}$		$\frac{3}{1}$	$\frac{0}{0}$	4
11 中津市	$\frac{2}{1}$	$\frac{5}{2}$		$\frac{5}{1}$	3
12 日田市	$\frac{6}{2}$	$\frac{13}{7}$	$\frac{10}{4}$		1

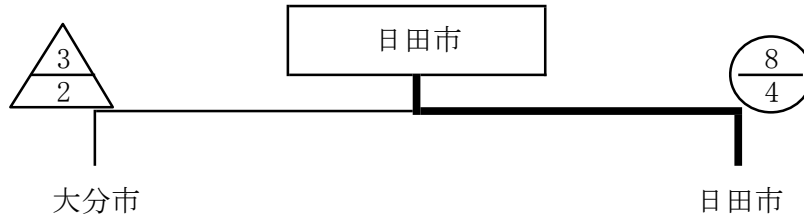
※記号内の数字は、下段が勝者数、上段が取得本数

# 剣道

## 【決勝トーナメント】



## 【3位決定戦】



優勝 杵築市 (28大会ぶり3回目)

2位 白杵市

3位 日田市

	郡市名	監督	先鋒	六将	五将	中堅	三将	副将	大将	結果
決	杵築市	賤前	植村	植村	藤本	川浪	矢野	吉岩	堀	7 4
		宜宏	奎吾	祐太	直矢	純之	明玄	秀記	郁郎	
勝	白杵市	本多	メコ	メ		メ	メ			5 3
		幸蔵	岸本龍輝	水野秀章	川田祥一郎	高橋薪伍	清哲也	長崎尚	塚本林功	

# 17 山岳

1 日 時 令和6年 9月7日(土)・8日(日)

9月7日(土)  
 10:00までに 中津市立三光中学校体育館(以下「体育館」)集合  
 10:00～10:30 受付(「体育館」)  
 10:30～11:00 監督・リーダー会議(体育館)  
 11:00～11:30 開始式(「体育館」)(終了後、センター敷地内に待機)  
 中津市立三光中学校グラウンド(以下「グラウンド」)に集合  
 13:00 「グラウンド」集合完了、開始通告  
 13:00～15:00 踏査競技(「グラウンド」前スタート・ゴール)  
 16:30～17:00 監督会議(「体育館」)  
 ※幕営地を設定しない

9月8日(日)  
 10:00 八面山野外音楽堂集合、開始通告  
 10:00～12:30 縦走競技(八面山野外音楽堂～八面山山頂)  
 終了後待機  
 14:00 表彰式(「体育館」)

2 会 場 中津市 八面山(本部 中津市立三光中学校体育館)

郡 市 対 抗 (男子 13 ・ 女子 9 )

種別 種目 郡市名	成 年 男 子 13								成 年 女 子 9								種別 順位 得点 合計	総 合 順 位	競 技 得 点
	踏 査		縦 走		競 技		種別 順位	種別 順位	踏 査		縦 走		競 技		種別 順位	種別 順位			
	競技 得点	競技 順位	競技 得点	競技 順位	得点 合計	順位			得点	順位	得点	順位	得点	順位					
1 中 津 市	6	8	1	13	7	11	3	6	4	1	9	7	7	3	6	9	5		
2 豊 後 高 田 市	1	13	10	4	11	9	5	5	5	2	8	7	8	2	7	8	6		
3 宇 佐 市	10	4	9	5	19	4	10	8	2	7	3	15	2	8	18	3	11		
4 別 府 市	9	5	7	7	16	6	8	/	/	/	/	/	/	/	8	7	7		
5 杵 築 市	3	11	2	12	5	12	1.5	/	/	/	/	/	/	/	1.5	13	1		
6 大 分 市	11	3	14	1	25	2	12	3	7	8	2	11	5	5	17	4	10		
7 由 布 市	4	10	5	9	9	10	4	/	/	/	/	/	/	/	4	11	3		
8 佐 伯 市	2	12	3	11	5	12	1.5	2	8	3	7	5	9	1	2.5	12	2		
9 白 杵 市	12	2	8	6	20	3	11	4	6	4	6	8	6	4	15	5	9		
10 竹 田 市	7	7	6	8	13	7	7	7	3	6	4	13	3	7	14	6	8		
11 豊 後 大 野 市	8	6	4	10	12	8	6	/	/	/	/	/	/	/	6	10	4		
12 日 田 市	14	1	12	2	26	1	14	1	9	10	1	11	4	6	20	1	14		
13 玖 珠 郡	5	9	11	3	16	5	9	10	1	5	5	15	1	10	19	2	15		

※ 男子・女子種目において、競技得点合計が同じ場合は種目順位の差によって上位の郡市を優位にした順位にする。

※ 総合順位において、種別順位得点合計が同じ場合は男子・女子の総合順位の差によって上位の郡市を優位にした順位にする。

総合優勝 日田市(2大会連続2回目)                      2位 玖珠郡                                      3位 宇佐市  
 男子優勝 日田市(2大会連続3回目)                      2位 大分市                                      3位 白杵市  
 女子優勝 玖珠郡(4大会ぶり4回目)                      2位 宇佐市                                      3位 竹田市

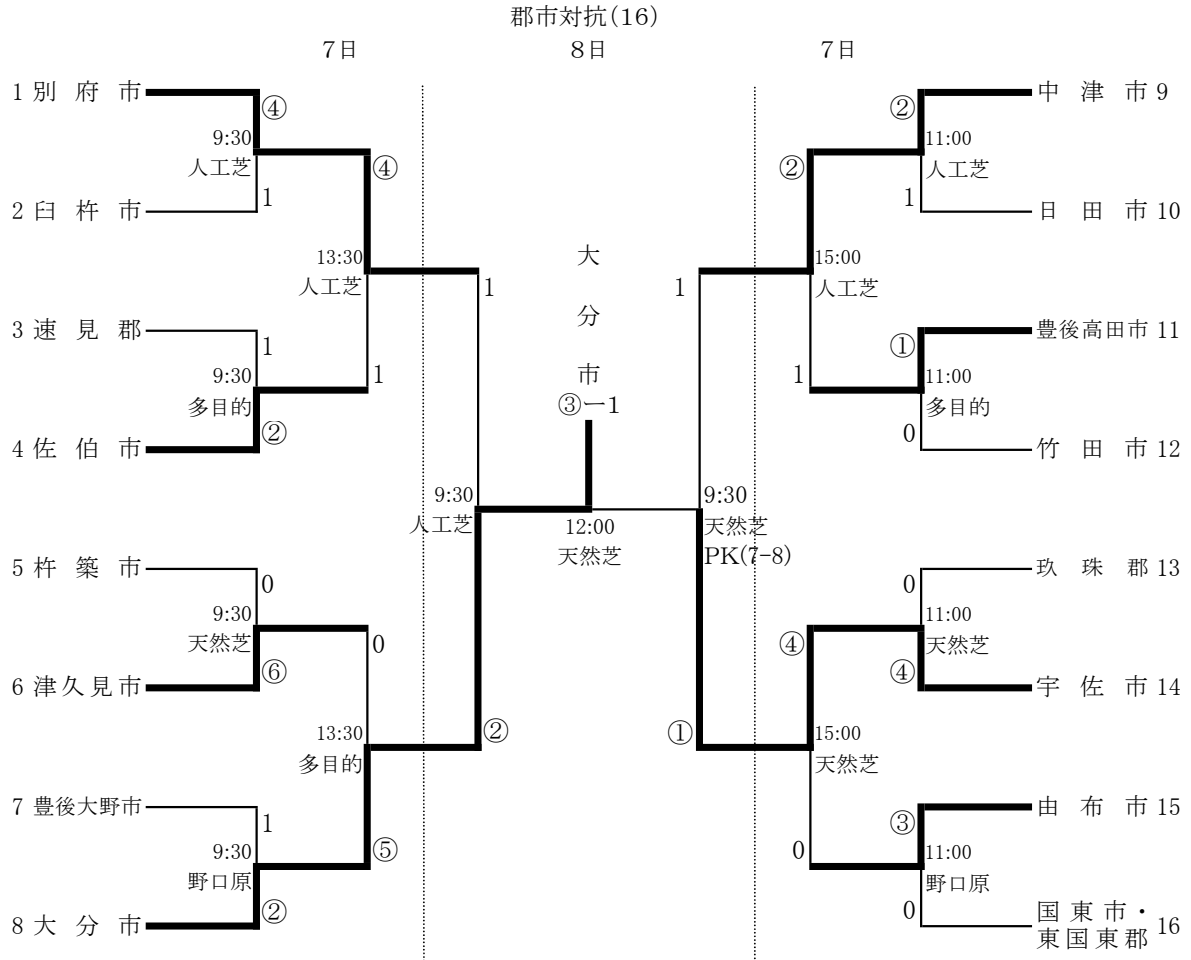
男女総合優勝メンバー

【日田市】

監督: 坂本 健治  
 男子: 高倉 正成                      中島 大樹                      長尾 淳平                      小川 成立                      梶原 翔平  
 女子: 阿部 初美                      諫山 菜々子                      諫山 芙由子                      河津 由美                      高瀬 聡子

# 18 サッカー

- 1 日時 令和6年9月7日(土)～8日(日)  
 競技開始 9月7日(土) 9:30～  
 9月8日(日) 9:30～
- 2 会場 別府市宮実相寺サッカー場(天然芝・人工芝)・別府市実相寺多目的グラウンド  
 別府市野口原総合運動場陸上競技場



優勝 大分市(2大会連続32回目)    2位 宇佐市    3位 別府市、中津市

大分市    3     $\begin{pmatrix} 1 & - & 0 \\ 0 & - & 1 \\ 1 & - & 0 \\ 1 & - & 0 \end{pmatrix}$     1    宇佐市

大分市					
監督			宮田 繁輝		
番号	位置	氏名	番号	位置	氏名
1	GK	竹中 健悟	10	FW	有村 惇志
2	DF	本多 柊吾	11	FW	姫野 烈也
3	MF	阿部 功兵	12	GK	楠野 裕也
4	DF	坂部 匠	13	DF	今川 亮平
5	MF	前田 優希	14	MF	保田 拓海
6	MF	阿南 公基	15	FW	大峯 翼
7	DF	宮田 繁輝	16	MF	江藤 直希
8	FW	高橋 翼	17	FW	工藤 涼
9	FW	白石 昂輝	18	MF	松下 稜河

宇佐市					
監督			中山 昌樹		
番号	位置	氏名	番号	位置	氏名
1	GK	栗原 竜	10	MF	元永 洋督
2	DF	山田 大雄	11	FW	原田 柊
3	DF	秋吉 慶汰	14	GK	竹田 皓一
4	DF	長岡 傑	17	MF	高月 隆成
5	DF	都甲 空	18	FW	大峯 陸
6	DF	徳光 将太	19	MF	塚崎 龍聖
7	FW	中島 大輝	20	GK	安部 優真
8	MF	地原 陽斗	22	DF/MF	河野 史勇太
9	DF/MF	松浪 竜希	23	MF	渡邊 敬亮



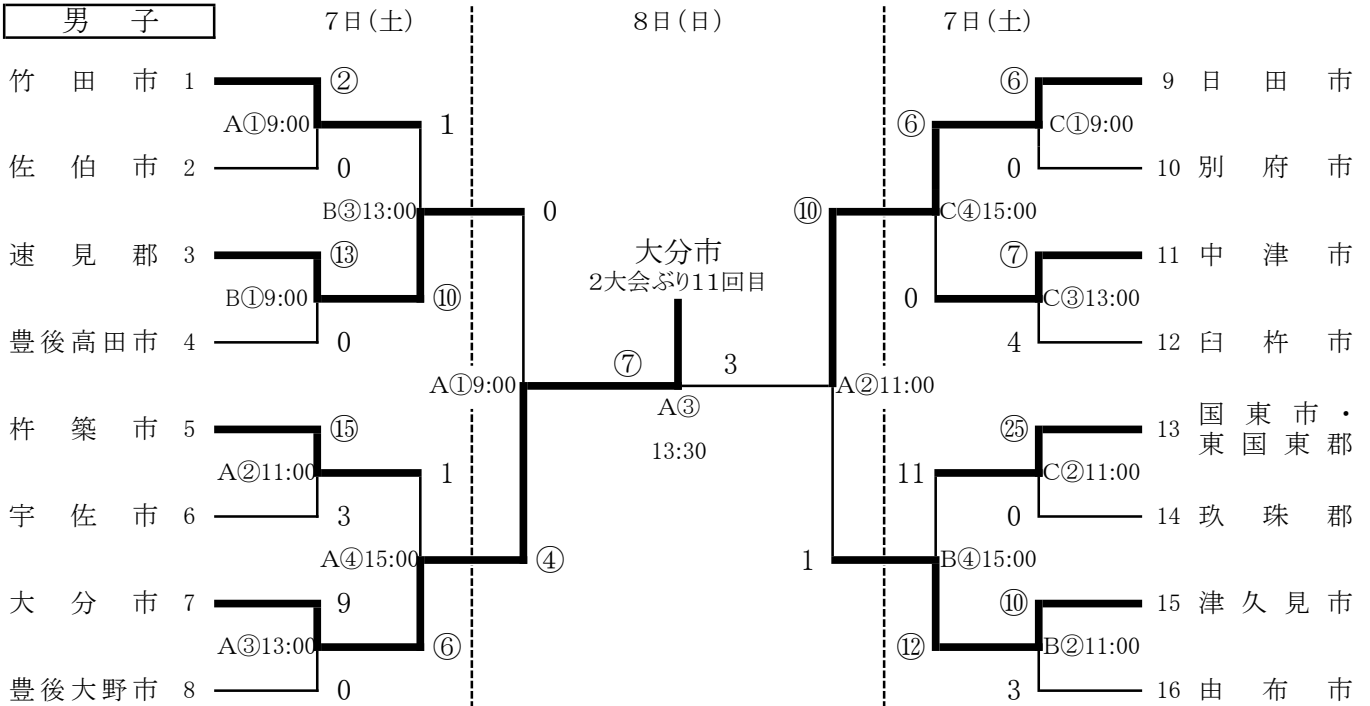
# 19 ソフトボール

1 日 時 令和6年9月7日(土)・8日(日)

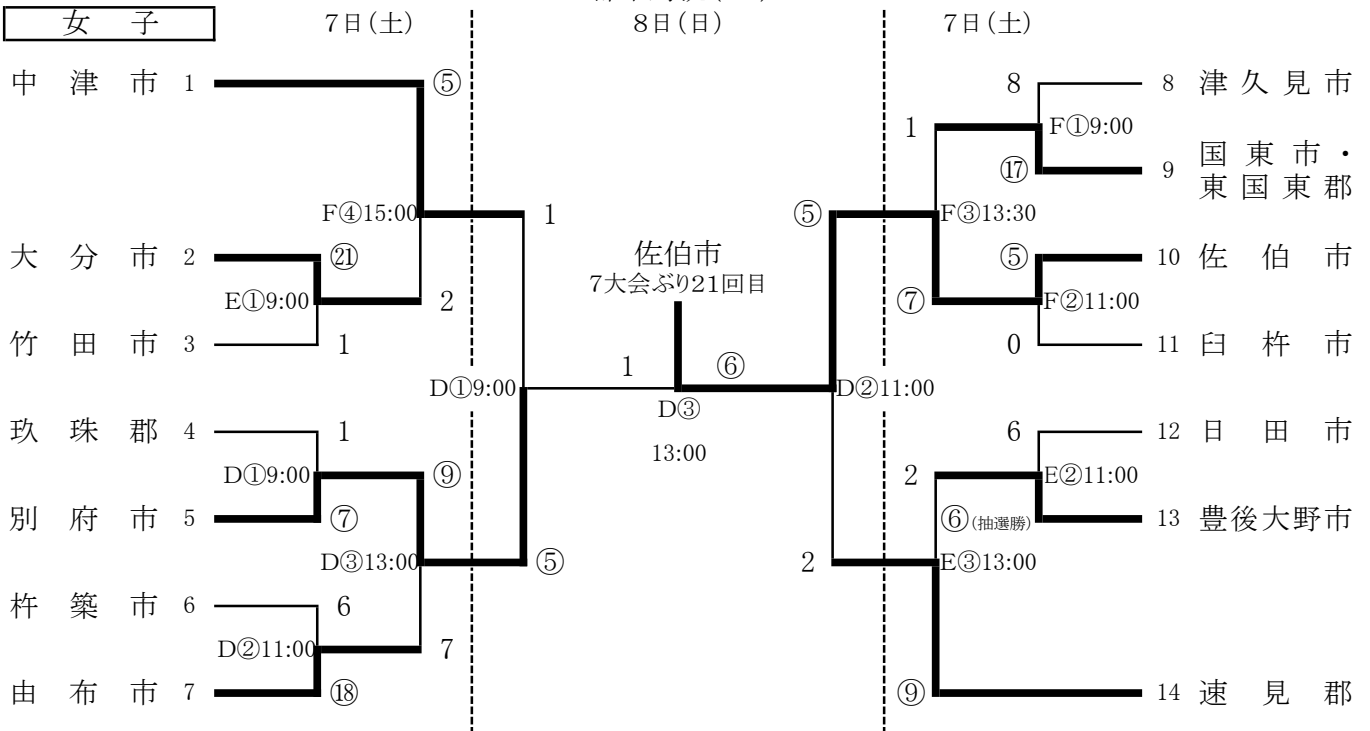
競技開始 9月7日(土) 9:00(男子・女子)  
9月8日(日) 9:00(男子・女子)

2 会 場      男子    高田市民グラウンド (A)  
                         香々地市民グラウンド (B)  
                         真玉中学校グラウンド (C)  
                         女子    宇佐市総合運動公園多目的競技場 (D)  
                         中津市田尻ソフトボールグラウンド (E)(F)

## 郡市対抗(16)



## 郡市対抗(14)



# ソフトボール

総合優勝 大分市（2大会ぶり15回目）

2位 速見郡

3位 中津市

男子優勝 大分市（2大会ぶり11回目）

2位 日田市

3位 速見郡・津久見市

	1	2	3	4	5	6	7	計	備考
大分市	2	1	0	0	3	1		7	時間切れ
日田市	0	0	0	0	1	2		3	

バッテリー 先行 投手 井原 晴己 — 捕手 山下 治  
 後攻 投手 五島 和也 — 捕手 椿 功一郎  
 塁打 先行 本塁打 吉岡 大樹・加藤 佑真  
 後攻 本塁打 三好 大喜 二塁打 三好 大喜

郡市名		大分市					
監督		牧 浩太郎		コーチ			
打順	位置	氏名	背番号	打順	位置	氏名	背番号
1	8	今川 怜	34			牧 浩太郎	30
2	9	大西 智也	24			金原 涉真	22
3	2	山下 治	39			藤原 豪	23
4	6	吉岡 大樹	26			関谷 栄華	25
5	5	岩田 照久	31			次森 大翔	27
6	3	宮脇 貴代之	51			加藤 佑真	33
7	4	上村 理春	44			二村 勝裕	35
8	7	甲斐 洋志	46			大渡 功平	43
9	DP	池見 郁哉	38			塩手 庸徳	52
FP	1	井原 晴己	37			川底 健	53

郡市名		日田市					
監督		伊藤 淳		コーチ		吉野 祐之	
打順	位置	氏名	背番号	打順	位置	氏名	背番号
1	6	桑野 翔平	39			長谷部 晴希	25
2	5	三好 大喜	37			山室 光生	26
3	4	薄木 健作	23			平川 陽大	27
4	8	梅田 佳和	47			諫山 正寛	34
5	9	梶原 章	52			高尾 昭彦	35
6	3	上谷 周平	46			長谷部 俊	49
7	7	山室 柊萌	22			大塚 隆史	53
8	1	五島 和也	36			伊藤 淳	54
9	2	椿 功一郎	32			吉野 祐之	51

女子優勝 佐伯市（7大会ぶり21回目）

2位 別府市

3位 速見郡・中津市

	1	2	3	4	5	6	7	計	備考
佐伯市	1	0	0	4	1			6	時間切れ
別府市	0	0	0	1	0			1	

バッテリー 先行 投手 濱口 月 — 捕手 佐々木 瑠那  
 後攻 投手 土井 貴子 — 捕手 森山 和恵  
 塁打 先行 二塁打  
 後攻 二塁打 楠 莉奈

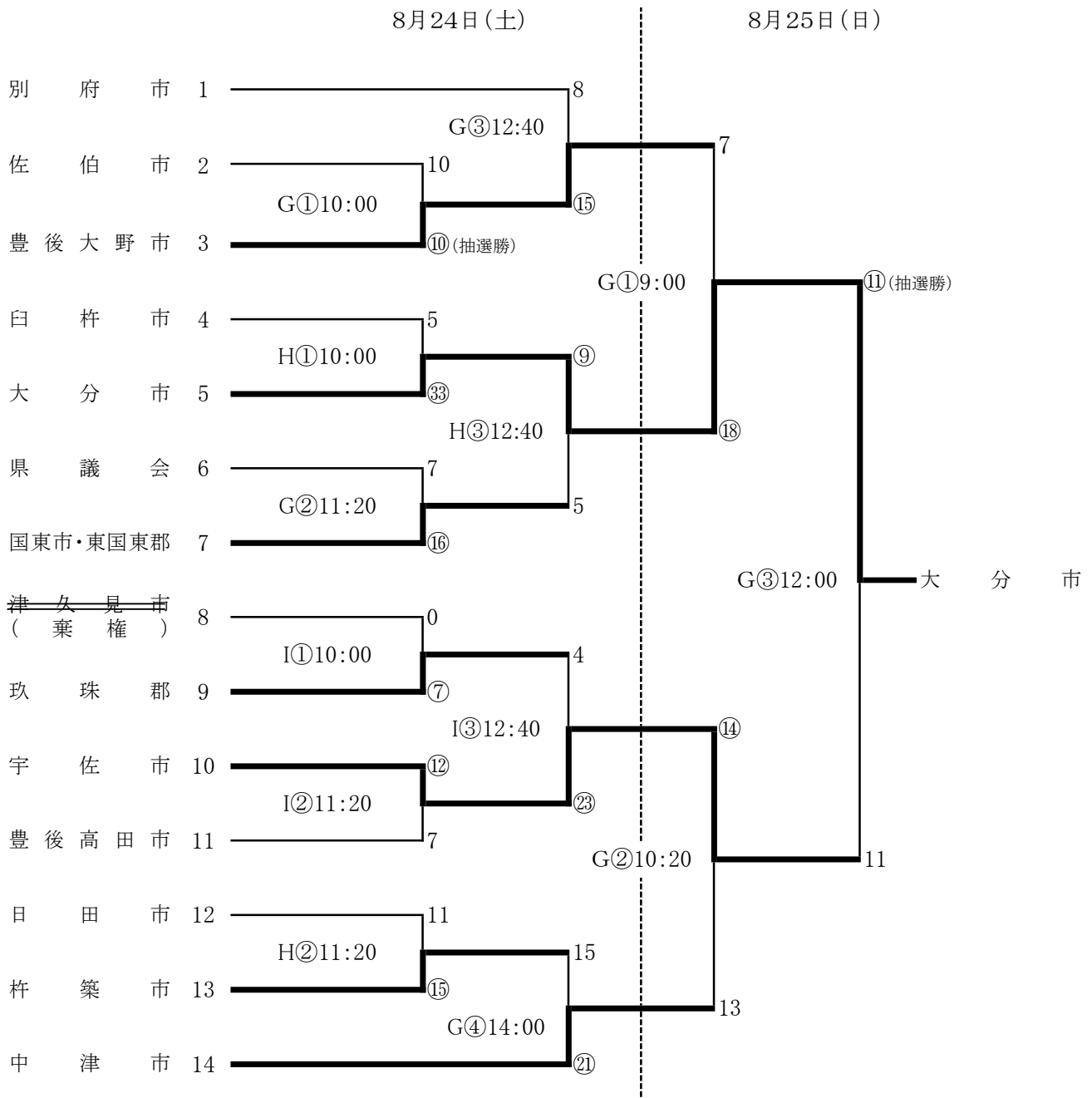
郡市名		佐伯市					
監督		組島 千登美		コーチ		緒方 やよい	
打順	位置	氏名	背番号	打順	位置	氏名	背番号
1	8	松木 香穂	7			宇戸田 華恋	6
2	4	原 歩未	25			清水 百華	10
3	DP	生川 琳々	11			坂本 小夏	14
4	6	小野 絢加	5			村口 未祐	16
5	3	組島 千登美	30			原田 鈴華	19
6	2	佐々木 瑠那	17			河野 あかり	22
7	7	染谷 倫江	36			廣瀬 まい	28
8	5	小野 紗奈	2			柴田 昌代	31
9	9	緒方 やよい	35			新納 夕貴	37
FP	1	濱口 月	18			小田 恵	38

郡市名		別府市					
監督		仁多野 麻紀		コーチ		仁田野 健司	
打順	位置	氏名	背番号	打順	位置	氏名	背番号
1	5	山根 茉椰	10			鈴木 真歩	5
2	7	加藤 優乙	2			近藤 聖妃	18
3	3	楠 莉奈	1			下郡 由香	32
4	6	小柳 千紘	6			坂本 千秋	35
5	4	小柳 凜花	4			堀 ゆかり	39
6	8	長野 遥奈	7			木津 由美	55
7	2	森山 和恵	33			竹枝 撰	56
8	DP	岩佐 薫	69			田中 美香	83
9	9	小柳 千秋	48			仁多野 麻紀	30
FP	1	土井 貴子	37				

# 議員ソフトボール（公開競技）

1 日 時 令和6年8月24日(土)・8月25日(日)  
 競技開始 8月24日(土) 10:00～  
 8月25日(日) 9:00～

2 会 場 野口原ソフトボール場A (G) 8月24日(土)・8月25日(日)  
 野口原ソフトボール場B (H)  
 野口原軟式野球場 (I)

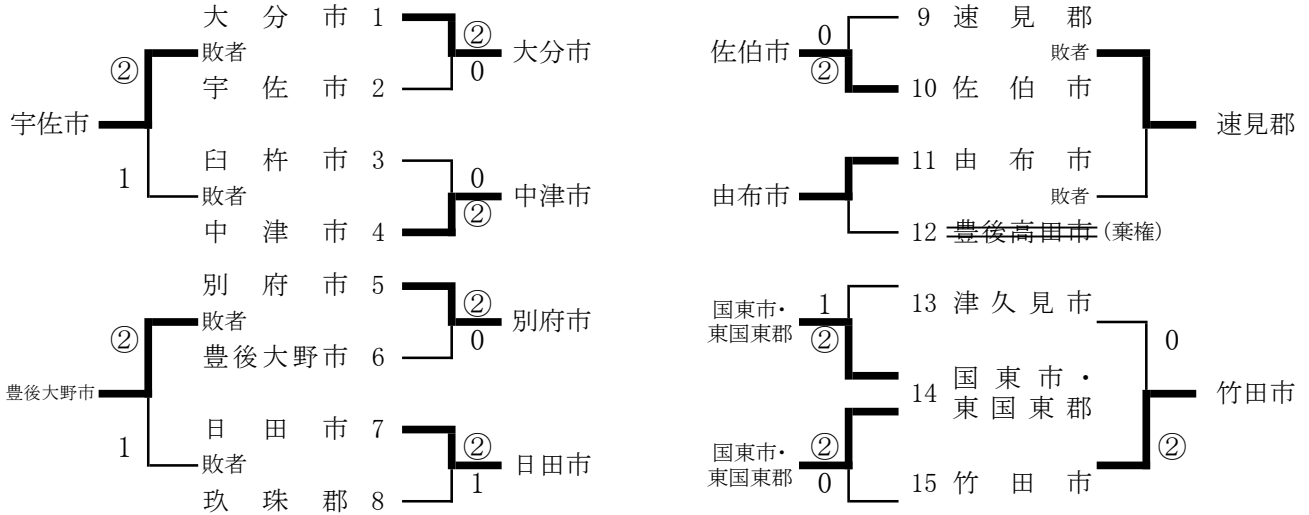


# 20 バレーボール

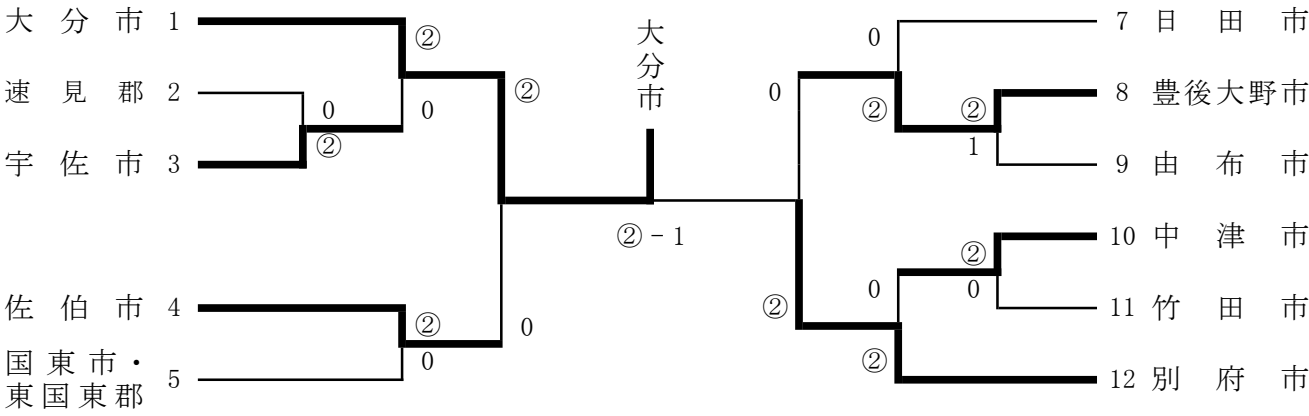
1 日 時 令和6年9月7日(土) 9:00 開始式  
 9月7日(土) 10:00 予選グループ戦【抽選会】～決勝トーナメント1回戦  
 9月8日(日) 9:30 決勝トーナメント準々決勝～決勝

2 会 場 サイクルショップコダマ大洲アリーナ(A・B・C・D) 第1日 男子(A・B・Dコート) 女子(D・E・Fコート)  
 大分県立大分商業高等学校体育館(E・F) 第1・2日 男子(A・Bコート) 女子(C・Dコート)

## 【男子予選グループ戦(男子15)】



## 【男子決勝トーナメント戦】



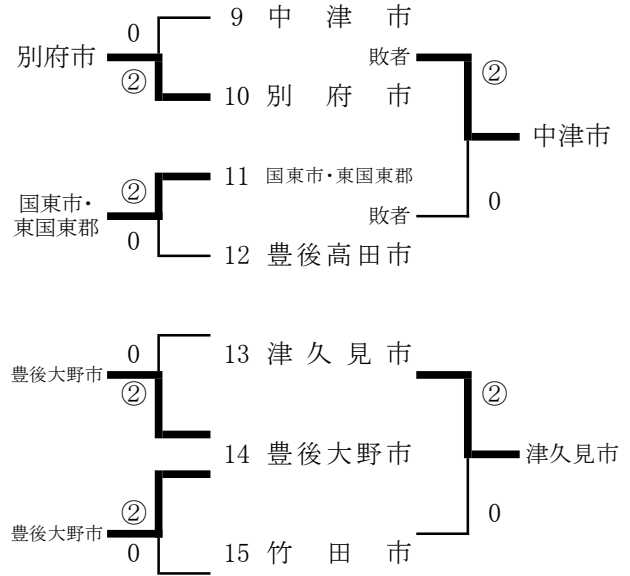
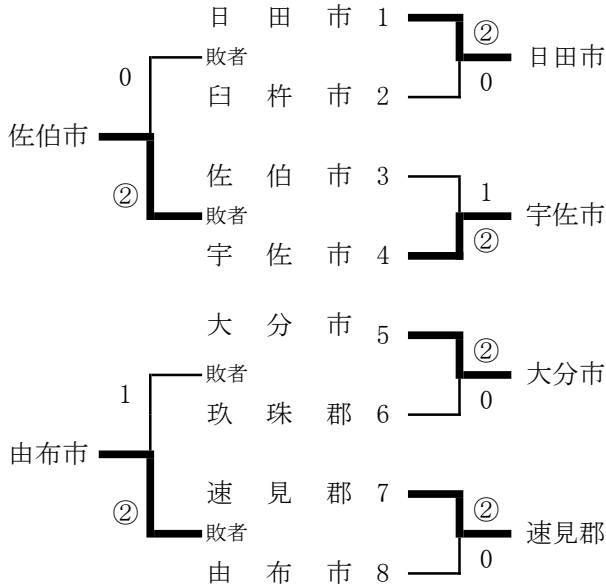
男子優勝 大分市 (2大会連続29回目)      2位 別府市      3位 佐伯市、豊後大野市

大分市			
監督	中村 貴敏	コーチ	立川 征司
マネージャー	角 裕介	主将	高森 統也
	背番号	選手	
1	1	上甲 正一郎	
2	2	田中 奏聖	
3	3	上野 孝輝	
4	4	辻口 泰地	
5	5	辻口 智也	
6	6	戸田 龍一	
7	7	藤島 翔	
8	8	興水 瑛龍	
9	9	宮崎 明紀	
10	⑩	高森 統也	
11	11	姫野 誉博	
12	12	川野 義之	
13	13	橋本 大樹	
14	14	藤田 祐城	
15	15	中村 将也	

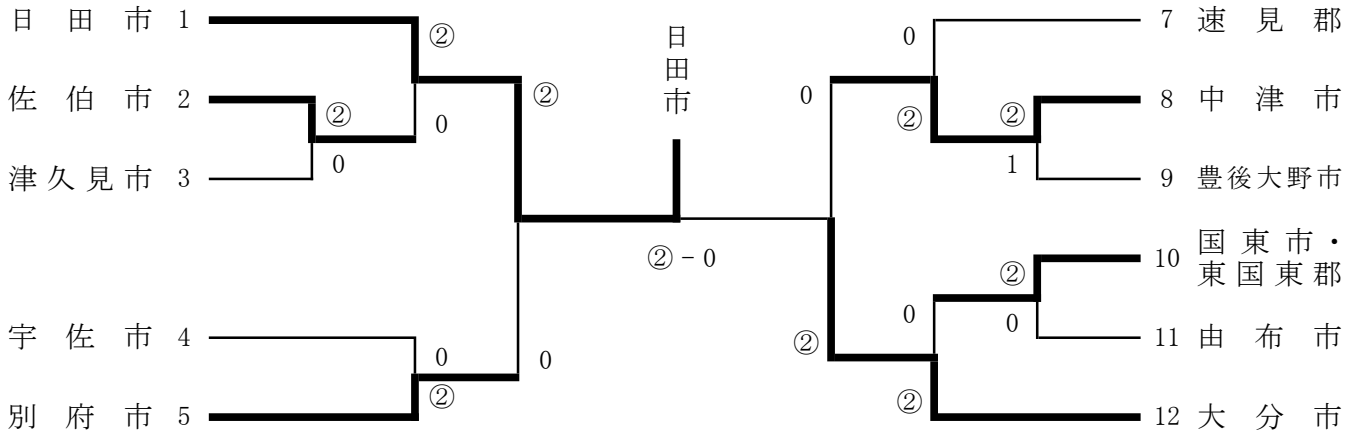
別府市			
監督	萱嶋 仁	コーチ	佐藤 宏士
マネージャー	藤本 哲也	主将	藤内 汰樹
	背番号	選手	
1	13	本島 輝明	
2	7	一方 真人	
3	4	佐藤 大輔	
4	8	吉田 潤一	
5	⑩	藤内 汰樹	
6	14	本庄 祐介	
7	11	井上 弘稀	
8	12	佐藤 海斗	
9	5	衛藤 真渡	
10	15	白井 太陽	
11	1	蘆刈 佑貴	
12	2	片山 佑也	
13	3	寺山 晃弘	
14	6	小田 大祐	
15	9	小岩 京士郎	

# バレーボール

## 【女子予選グループ戦(女子15)】



## 【女子決勝トーナメント戦】



女子優勝 日田市（6大会連続10回目） 2位 大分市 3位 別府市、中津市

日田市			
監督	佐久間 泰幸	コーチ	赤司 道信
マネージャー	吉田 理乃	主将	古谷 莉子
	背番号	選手	
1	1	藪谷 理咲	
2	2	高森 亜里沙	
3	3	渡邊 麻菜美	
4	④	古谷 莉子	
5	5	下川 紗都	
6	6	善家 碧	
7	7	末田 千鶴子	
8	10	二宮 美月	
9	11	井上 和奏	
10	13	神谷 くるみ	
11	14	上西 美桜	
12	15	尾方 里歩	
13	16	三田 華歌	
14	17	坂之下 真珠	
15	18	宗像 玲歌	

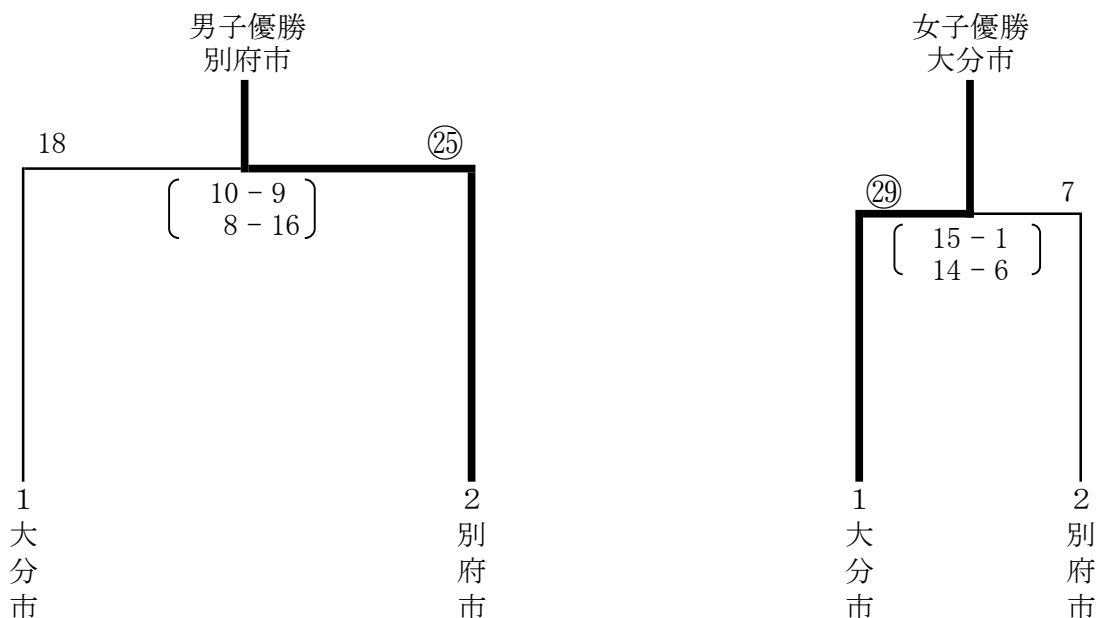
大分市			
監督	石川 康太郎	コーチ	河野 正太郎
マネージャー	浜岡 恵	主将	岡部 さくら
	背番号	選手	
1	1	三代 侑里	
2	2	伊藤 あかね	
3	3	牧 美沙希	
4	④	岡部 さくら	
5	5	佐藤 実紗	
6	6	日高 奈都美	
7	8	小田 彩乃	
8	9	坂本 菜々	
9	10	久恒 美采	
10	11	嗟峨 暖菜	
11	12	松浪 桃夏	
12			
13			
14			
15			

郡市 対抗	総合 優勝	大分市 (2大会連続39回目)	総合 第2位	別府市	総合 第3位	日田市
----------	----------	--------------------	-----------	-----	-----------	-----

## 2 1 ハンドボール（公開競技）

1 日時 令和6年9月7日(土)  
競技開始 9月7日(土) 10:00～

2 会場 県立大分舞鶴高等学校多目的競技場



男子優勝 別府市                      2位 大分市

女子優勝 大分市                      2位 別府市

男子優勝メンバー	
郡市名	別 府 市
監督	友 永 丈 一
コーチ	吉 田 博 昭
マネージャー	須 藤 かおる
NO	選 手 名
1	下 坂 佳 浩
2	松 尾 司
3	秦 淳 一 郎
4	大 澤 龍 人
5	新 井 伸
6	山 本 晋 司
7	工 藤 孝 司
8	永 井 文
9	秦 翔 太 郎
10	桑 野 稔 之
11	島 村 祐 輔
12	今 尾 将 太 朗
13	品 矢 勇 太
14	恩 塚 賢 宜
15	芥 田 昌 博

女子優勝メンバー	
郡市名	大 分 市
監督	梶 原 由 美
コーチ	
マネージャー	
NO	選 手 名
2	都 ゆ き 乃
3	山 本 菜 穂 子
5	志 賀 由 梨 子
6	渡 邊 美 咲
7	佐 野 友 美
8	大 川 花 香
9	石 川 美 羽
11	梶 原 由 美
13	穴 井 千 紗 姫
14	岡 嶋 千 尋
15	田 口 桜

## 22 ライフル射撃

1 日 時 令和6年 7月27日(土)・28日(日)

2 会 場 県立庄内屋内競技場

監督会議 7月27日(土)10:00

開始式 7月27日(土)10:45

競 技 7月27日(土)12:00~14:00、28日(日)9:30~14:00

表 彰 7月28日(日)15:00~

### 郡 市 対 抗 (14)

射座番号	郡市名	ARS40M・W (AR男女立射40発)			BP40W (BP女子40発)			ARP40M・W (AR男女伏射40発)			BP40M (BP男子40発)			BRS40M (BR男子立射40発)			BRT40W (BR女子肘射40発)			BRS40W (BR女子立射40発)			総 得 点	団 体 総 合 順 位	郡 市 得 点
		射 手	順 位	得 点	射 手	順 位	得 点	射 手	順 位	得 点	射 手	順 位	得 点	射 手	順 位	得 点	射 手	順 位	得 点	射 手	順 位	得 点			
		射撃点			射撃点			射撃点			射撃点			射撃点			射撃点			射撃点					
1	別府市	見好瑛修	1	8	宮部 樹	6	5				安部定文	6	8	田中伸興	10	4	中嶋牧子	10	1	吉弘理夏	6	5	31	6	9
		405.8			271.0						310			274.5			324.5			340.5					
2	玖珠郡	森 祐貴	4	4	森 祥子	9	2	森 尚哉	5	2	原田総宏	7	7	矢野 功	7	7	宿利紀美子	4	7	宿利郁理	8	3	32	5	10
		364.7			180			389.5			306			342.3			392.6			308					
3	大分市	工藤真帆	3	5	森岡憂夏			正代和義	3	4	工藤湧士	3	11	近藤桂司	1	14	梅木里紗	1	11	池永佳織	3	8	53	2	13
		379.2			DNS			401.6			349			407.9			409.9			377.4					
4	津久見市				佐藤ひかり	5	6				上菌怜史	5	9	佐藤亮太	13	1	幸しおん	6	5	向野美由希	10	1	22	10	5
					282						326			255.4			371.0			261.5					
5	布市	竹中明成	2	6				八川綾佑	1	7	佐藤宗哉	2	12	佐藤高史郎	4	10	工藤美羽	2	9	山本琴未	1	11	55	1	15
		405.5						417.8			354			393.5			407.1			409.5					
6	佐伯市	大畑 郁	7	1	中嶋理恵子						池田裕史			丸山初彦	12	2	池田洋子	8	3	藤田麻弥	9	2	8	13	2
		329.6			DNS						DNS			259.5			346.6			297.5					
7	竹田市				山田 愛	3	8				野尻敦弘	10	4	佐藤 香	9	5							17	11	4
					305						258			277.3											
8	速見郡	高木 明	6	2	山本みさ子	4	7	吉野 明	4	3	木村博徳	1	14	木原健吾	6	8	森本光江	3	8	前田幸代	2	9	51	3	12
		339.2			295.0			400.8			364			380.7			403.7			393.2					
9	日田市				平野 文	7	4				得丸政徳	13	1	中山翔太	5	9							14	12	3
					252						162			384.1											
10	中津市	矢澤茂丈	5	3	久保美紀	1	11	秋吉春夫	6	1	丸山大輔	4	10	竹本貴俊	2	12	原 美幸	7	4				41	4	11
		361.7			355			373.1			338			403.0			363.8								
11	東国東市										山下洋巳	12	2									2	14	1	
											248														
12	宇佐市				三ヶ尻楓	2	9				三ヶ尻幸希	8	6	吹上貴寛	3	11				長田あかり	7	4	30	7	8
					333						288			396.4						331.0					
13	杵築市				山下沙希	8	3	土谷博信	2	5	高山和也	9	5	岩尾律良	11	3	山下彩	9	2	滝口宣子	5	6	24	8	7
					209			404.4			270			261.8			325.4			345.3					
14	豊後高田市				田中桃花	10	1				河野太志	11	3	友久 亮	8	6	山田亜由美	5	6	田原千晴	4	7	23	9	6
					153						252			317			382.4			369.6					

# ライフル射撃

## 【団体戦】

優勝 由布市 (15大会ぶり2回目) 総得点 55 点

(優勝メンバー)

八川 徹・竹中 明成・八川 綾佑・佐藤 宗哉・佐藤 高史郎・山本 琴未・工藤 美羽

2 位 大分市 総得点 53 点

3 位 速見郡 総得点 51 点

## 【個人戦】

種目	順位	名前	郡市名	得点	備考
ARS40M・W	1	見好 瑛修	別府市	405.8	大会新記録
	2	竹中 明成	由布市	405.5	大会新記録
	3	工藤 真帆	大分市	379.2	
ARP40M・W	1	八川 綾佑	由布市	417.8	
	2	土谷 博信	杵築市	404.4	
	3	正代 和義	大分市	401.6	
BRS40M	1	近藤 桂司	大分市	407.9	
	2	竹本 貴俊	中津市	403	
	3	吹上 貴寛	宇佐市	396.4	
BRS40W	1	山本 琴未	由布市	409.5	
	2	前田 幸代	速見郡	393.2	
	3	池永 佳織	大分市	377.4	
BRT40W	1	梅木 里紗	大分市	409.9	
	2	工藤 美羽	由布市	407.1	
	3	森本 光江	速見郡	403.7	
BP40M	1	木村 博徳	速見郡	364	
	2	佐藤 宗哉	由布市	354	
	3	工藤 湧士	大分市	349	
BP40W	1	久保 美紀	中津市	355	
	2	三ヶ尻 楓	宇佐市	333	
	3	山田 愛	竹田市	305	



## 23 クレー射撃

1 日 時 令和6年9月7日(土)・8日(日)  
 監督・審判会議 9月7日(土) 9:00  
 開始式 監督会議終了後  
 競技開始 9月7日(土) 開始式終了後  
 9月8日(日) 9:00 スキート  
 9:00 トラップ

2 会 場 玖珠郡玖珠町 玖珠クレー射撃場

### 郡市対抗(16)

射順	市 郡 名	トラップ			スキート			総合 順位点	総合 順位	競技 得点
		総得点	順位	順位点	総得点	順位	順位点			
1	竹 田 市	131	13	4	53	14	2	6	14	3
2	玖 珠 郡	166	2	15	172	1	16	31	1	17
3	別 府 市	149	10	7	121	12	4	11	11	6
4	臼 杵 市	166	3	14	165	2	14	28	3	14
5	宇 佐 市	174	1	17	153	4	12	29	2	15
6	日 田 市	150	8	9	149	5	11	20	7	10
7	国東市・東国東郡	147	11	6	122	11	5	11	10	7
8	豊 後 大 野 市	72	16	1	135	9	7	8	13	4
9	大 分 市	153	7	10	161	3	13	23	4	13
10	速 見 郡	91	15	2	72	13	3	5	15	2
11	豊 後 高 田 市	155	6	11	141	7	9	20	8	9
12	中 津 市	156	4	13	138	8	8	21	6	11
13	由 布 市	113	14	3				3	16	1
14	津 久 見 市	155	5	12	142	6	10	22	5	12
15	佐 伯 市	132	12	5	128	10	6	11	9	8
16	杵 築 市	149	9	8	51	15	1	9	12	5

#### 【郡市対抗】

総合優勝 玖珠郡(2大会ぶり7回目)    2位 宇佐市    3位 臼杵市

#### 【優勝メンバー】

監 督    穴井 貴宣  
 トラップ    光山 三男    穴井 貴宣    河村 美香  
 スキート    高倉 義彦    野上 勉    梶谷 精一

#### 【個人成績】

トラップ競技		
順 位	郡 市 名	氏 名
1	杵 築 市	岩國 英雄
2	杵 築 市	城内 清高
3	臼 杵 市	丸尾 匡宏

スキート競技		
順 位	郡 市 名	氏 名
1	玖 珠 郡	高倉 義彦
2	国東市・東国東郡	河野 和明
3	大 分 市	緒方 洋司

## 24 銃剣道

1 日 時 令和6年9月8日(日)  
 監督会議 9:30  
 開始式 10:00  
 競技開始 10:30

2 会 場 禅海スポーツセンター

### 郡市対抗(5)

〔総当リーグ戦〕

郡市名	1 由 布 市	2 別 府 市	3 大 分 市	4 中 津 市	5 日 田 市	勝 数	勝 者 数	順 位
1 由布市	/	× 0 — 5	× 1 — 4	× 2 — 3	○ 3 — 1	1	6	4
2 別府市	○ 5 — 0	/	○ 5 — 0	○ 4 — 1	○ 5 — 0	4	19	1
3 大分市	○ 4 — 1	× 0 — 5	/	○ 3 — 2	○ 5 — 0	3	12	2
4 中津市	○ 3 — 2	× 1 — 4	× 2 — 3	/	○ 5 — 0	2	11	3
5 日田市	× 1 — 3	× 0 — 5	× 0 — 5	× 0 — 5	/	0	1	5

**【団体】**

優勝 : 別府市 (6大会連続23回目)  
 2位 : 大分市  
 3位 : 中津市

**【銃剣道個人戦(50歳以上)】**

優勝 : 山田 昌信 (中津市)  
 2位 : 成重 富広 (別府市)  
 3位 : 亀石 修 (別府市)

**【優勝メンバー(別府市)】**

監督 : 首藤 洋治  
 先鋒 : 黒田 薫天  
 次鋒 : 樋口 達也  
 中堅 : 成重 富広  
 副将 : 辻中 克郎  
 大将 : 亀石 修

**【短剣道個人戦】**

優勝 : 梅野 晃 (日田市)

# 25 ボウリング

1 日 時 令和6年9月7日(土)・8(日)  
 監督会議 9月7日(土) 9:00  
 開始式 9:30  
 競技開始 9月7日(土) 9月8日(日)  
 10:00 2人チーム戦(前半) 8:30 個人戦(前半)  
 11:40 2人チーム戦(後半) 10:10 個人戦(後半)  
 13:20 3人チーム戦(前半) 11:50 男女混合4人チーム戦(前半)  
 16:00 3人チーム戦(後半) 15:00 男女混合4人チーム戦(後半)  
 18:30 表彰式・閉会式

2 会 場 さくらボウル(22レーン・11ボックス)

## 郡市対抗(16)

2人チーム戦				3人チーム戦				男女混合4人チーム戦																																																																																																																																																																														
順位	郡市名	選手名	スコア	順位	郡市名	選手名	スコア	順位	郡市名	選手名	スコア																																																																																																																																																																											
1位	大分市	工藤 郁也	2834	1位	別府市	渡邊 賢治	4091	1位	大分市	佐伯 元貴	5197																																																																																																																																																																											
		佐伯 元貴				2位				中津市		大秋 稜	2764	2位	中津市	御手洗 信浩	4009	中津市	岩本 藍樺	安藤 英司	進 貴行	工藤 郁也	3位	別府市	渡邊 賢治	2755	3位	大分市	安藤 英司	3838	2位	中津市	安藤 英司	5067	進 貴行	石川 龍生	大秋 郁子	4位	日田市	秋山 達哉	2494	4位	杵築市	殿畑 徳彦	3604	3位	別府市	殿畑 徳彦	鍛冶谷 稔	阿部 晋也	大秋 稜	5位	豊後高田市	水之江 亮太	2483	5位	速見郡	工藤 郁也	3547	4位	豊後高田市	渡邊 賢治	4846	丸谷 賢杜	村井 優子	御手洗 信浩	6位	臼杵市	佐藤 幸	2461	6位	竹田市	河野 照賢	3495	5位	速見郡	柴田 房子	伊藤 真次	市村 欣也	進 貴行	個人戦				ハイゲーム								順位	郡市名	選手名	スコア			選手名	スコア			選手名	スコア	1位	大分市	上木 俊寛	1456			朝倉 康晴	3495	6位	杵築市	丸谷 賢杜	4595	佐伯 元貴	秋岡 寛	丸谷 佳代	2位	大分市	佐伯 元貴	1430			秋岡 豪	299	中津市	丸谷 秀樹	大秋 稜	三浦 昌也	本田 豊司	3位	中津市	大秋 稜	1405			井上 美幸			朝倉 康晴	4773	渡邊 賢治	1346	郡市名	選手名	スコア	東原 浩子	4位	別府市	渡邊 賢治	1346			中津市	安藤 英司	299	村井 優子	速見郡	東原 浩子	1311			阿部 聖司	4595	5位	速見郡	東原 浩子	1311			阿部 晋也			村井 志貴夫	6位	別府市	進 貴行	1307		
2位	中津市	大秋 稜	2764									2位				中津市			御手洗 信浩	4009	中津市	岩本 藍樺																																																																																																																																																																
		安藤 英司		進 貴行	工藤 郁也																																																																																																																																																																																	
3位	別府市	渡邊 賢治	2755	3位	大分市	安藤 英司	3838	2位	中津市	安藤 英司	5067																																																																																																																																																																											
		進 貴行				石川 龍生				大秋 郁子																																																																																																																																																																												
4位	日田市	秋山 達哉	2494			4位				杵築市		殿畑 徳彦	3604	3位	別府市	殿畑 徳彦																																																																																																																																																																						
		鍛冶谷 稔		阿部 晋也	大秋 稜																																																																																																																																																																																	
5位	豊後高田市	水之江 亮太	2483	5位	速見郡	工藤 郁也	3547	4位	豊後高田市	渡邊 賢治	4846																																																																																																																																																																											
		丸谷 賢杜				村井 優子				御手洗 信浩																																																																																																																																																																												
6位	臼杵市	佐藤 幸	2461			6位				竹田市		河野 照賢	3495	5位	速見郡	柴田 房子																																																																																																																																																																						
		伊藤 真次		市村 欣也	進 貴行																																																																																																																																																																																	
個人戦				ハイゲーム																																																																																																																																																																																		
順位	郡市名	選手名	スコア			選手名	スコア			選手名	スコア																																																																																																																																																																											
1位	大分市	上木 俊寛	1456			朝倉 康晴	3495	6位	杵築市	丸谷 賢杜	4595																																																																																																																																																																											
		佐伯 元貴		秋岡 寛	丸谷 佳代																																																																																																																																																																																	
2位	大分市	佐伯 元貴	1430			秋岡 豪	299			中津市		丸谷 秀樹																																																																																																																																																																										
		大秋 稜		三浦 昌也	本田 豊司																																																																																																																																																																																	
3位	中津市	大秋 稜	1405			井上 美幸			朝倉 康晴	4773																																																																																																																																																																												
		渡邊 賢治		1346	郡市名	選手名	スコア	東原 浩子																																																																																																																																																																														
4位	別府市	渡邊 賢治	1346			中津市	安藤 英司	299	村井 優子																																																																																																																																																																													
		速見郡		東原 浩子	1311			阿部 聖司	4595																																																																																																																																																																													
5位	速見郡	東原 浩子	1311			阿部 晋也				村井 志貴夫																																																																																																																																																																												
		6位		別府市	進 貴行	1307					井上 美幸																																																																																																																																																																											

# ボウリング

【郡市対抗得点表】

順位	郡市名	2人 チーム戦	3人 チーム戦	個人戦	男女混合 4人チーム戦	ポイント 合計	郡市別 得点
1位	大分市	17	14	17	17	65	17
2位	別府市	14	17	15	14	60	15
3位	中津市	15	15	14	15	59	14
4位	速見郡	6	12	11.5	12	41.5	13
5位	日田市	13	5	13	10	41	12
6位	杵築市	5	13	11.5	11	40.5	11
7位	佐伯市	10	8	10	9	37	10
8位	豊後高田市	12	2	7	13	34	9
9位	臼杵市	11	3	6	7	27	8
10位	玖珠郡	7	6	9	4	26	7
11位	竹田市	1	11	8	5	25	6
12位	豊後大野市	8	4	4	6	22	5
13位	国東市・東国東郡	3	10	5	2	20	3.5
13位	宇佐市	4	7	1	8	20	3.5
15位	由布市	2	9	2	3	16	2
16位	津久見市	9	1	3	1	14	1

総合優勝 大分市(6大会連続29回目)      2位 別府市      3位 中津市

【優勝メンバー】

監督	緒 方 正		
選手	上 木 俊 寛	工 藤 郁 也	佐 伯 元 貴
	安 藤 覚	岩 本 藍 樺	

# 26 セーリング

1 日 時 令和6年9月7日(土)・8日(日)

監督会議 9月7日(土) 9:30

競技日程 9月7日(土) 10:00

開始式

9月8日(日) 10:30

男子種目第3レース

11:30 男子種目第1レース

引き続き

女子種目第2レース

引き続き 男子種目第2レース

引き続き

女子種目第3レース

引き続き 女子種目第1レース

15:00

表彰式

2 会 場 別府北浜ヨットハーバー

## 郡市対抗 (10)

種別 郡市名 別	男子シングルハンダー級							男子ウインドサーフィン級							女子シングルハンダー級							女子ウインドサーフィン級							総 競 技 得 点 計	順 位	郡 市 競 技 得 点
	1	2	3	計	順 位	得 点	競 技 得 点	1	2	3	計	順 位	得 点	競 技 得 点	1	2	3	計	順 位	得 点	競 技 得 点	1	2	3	計	順 位	得 点	競 技 得 点			
別府市	27	18	20	65	1	9	36	67	68	51	186	3	6	24	5	3	4	12	1	4	8	6	6	6	18	5	1	1	69	1	11
大分市	33	38	44	115	2	7	28	17	32	21	70	1	9	36	8	12	12	32	3	1	2	/	/	/	/	/	/	/	66	2	9
臼杵市	63	67	67	197	4	5	20	68	72	52	192	4	5	20	/	/	/	/	/	/	/	4	3	2	9	2	4	4	44	3	8
由布市	/	/	/	/	/	/	/	29	23	46	98	2	7	28	/	/	/	/	/	/	/	1	1	1	3	1	6	6	34	4	7
津久見市	55	56	54	165	3	6	24	84	84	84	252	6	2	8	/	/	/	/	/	/	/	/	/	/	/	/	/	/	32	5	6
国東市・東市郡	82	75	81	238	8	1	4	84	70	69	223	5	4	16	9	12	8	29	2	2	4	3	2	6	11	3	3	3	27	6	5
豊後高田市	67	88	70	225	7	2	8	84	84	84	252	6	2	8	/	/	/	/	/	/	/	/	/	/	/	/	/	/	16	7	3.5
佐伯市	76	73	69	218	5	4	16	/	/	/	/	/	/	/	/	/	/	/	/	/	/	/	/	/	/	/	/	/	16	7	3.5
中津市	75	73	74	222	6	3	12	/	/	/	/	/	/	/	/	/	/	/	/	/	/	/	/	/	/	/	/	/	12	9	2
速見郡	/	/	/	/	/	/	/	84	84	84	252	6	2	8	/	/	/	/	/	/	/	2	4	6	12	4	2	2	10	10	1

優勝 別府市 (2大会ぶり38回目)

2位 大分市

3位 臼杵市

(男子) 総監督 宮崎 敏治  
 監督 後藤 文和  
 選手 井上 功也 安藤 立 若竹 翔平 永井 晋太郎 【シングルハンダー級】  
 武藤 隆文 甲斐 季春 岩下 メナード 佐藤 大志 【ウインドサーフィン級】

(女子) 監督 若竹 由美子  
 選手 片野 まゆ 安藤 美結 【シングルハンダー級】  
 長野 陽子 【ウインドサーフィン級】

# 27 空手道

1 日 時 令和6年9月8日(日) 監督会議 9:00 開始式 9:30 競技開始 10:00  
 2 会 場 サイクルショップコダマ大洲アリーナ(剣道場)

## 郡市対抗(10)

### 【男子組手個人】

(10) 12:30~13:30

Aパート

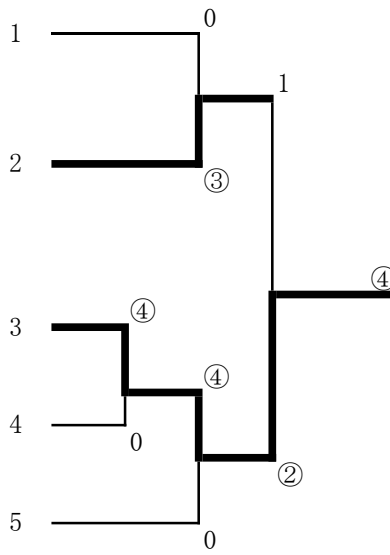
豊後高田市  
荒平 賢孝

宇佐市  
藤澤 武之

佐伯市  
竹中 伊織

別府市  
森 武琉

杵築市  
佐藤 龍汰



Bパート

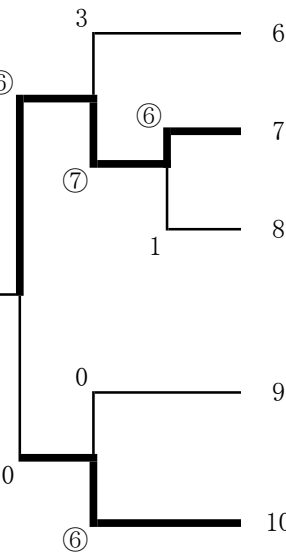
中津市  
寺寫 拓海

臼杵市  
足立 龍哉

日田市  
堀 寛太

玖珠郡  
上山 裕太郎

大分市  
賀来 哲也



### 【女子組手個人】

(8) 12:30~13:30

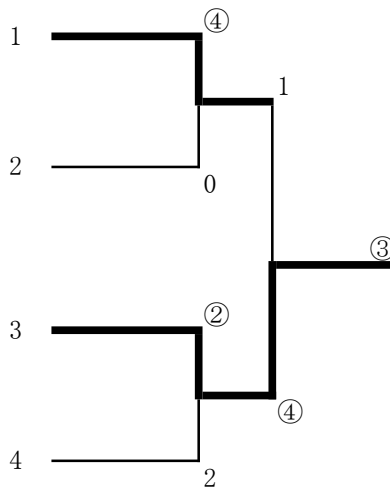
Aパート

玖珠郡  
吉光 由希

豊後高田市  
栗本 紗弥

大分市  
榎 花乃

中津市  
寺寫 つぐみ



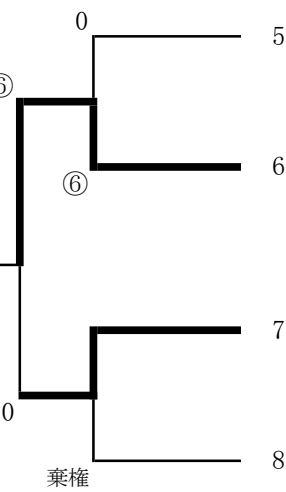
Bパート

別府市  
河野 美由紀

佐伯市  
平野 伊吹

杵築市  
木元 みなみ

日田市  
堀 明李



### 【組手団体】

(10) 14:00~15:30

(Aパート)

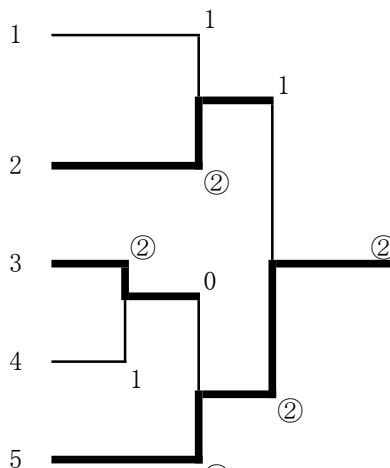
佐伯市

大分市

豊後高田市

日田市

中津市



中

津

市

(Bパート)

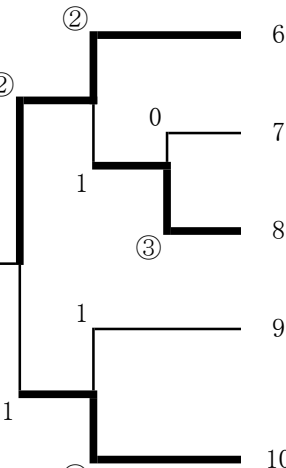
杵築市

玖珠郡

宇佐市

臼杵市

別府市



# 空手道

【空手道競技部郡市得点表】

郡市名	団体		形男個人		形女個人		組手男個人		組手女個人		総合		郡市 得点
	順位	点数	順位	点数	順位	点数	順位	点数	順位	点数	点数	順位	
中津市	1	16.00	1	8.00	1	8.00	5	2.50	5	2.50	37.00	1	11
豊後高田市	5	5.00	8	1.00	6	3.00	5	2.50	5	2.50	14.00	7	4
宇佐市	5	5.00	9				3	5.50			10.50	9	2
別府市	3	11.00	6	3.00	5	4.00			5	2.50	20.50	5	6
杵築市	2	14.00	4	5.00	3	6.00	5	2.50	3	5.50	33.00	3	8
大分市	3	11.00	5	4.00	2	7.00	3	5.50	1	8.00	35.50	2	9
佐伯市	5	5.00	2	7.00	4	5.00	1	8.00	2	7.00	32.00	4	7
臼杵市	5	5.00					2	7.00			12.00	8	3
日田市			7	2.00							2.00	10	1
玖珠郡			3	6.00	7	2.00	5	2.50	3	5.50	16.00	6	5

優勝 中津市 (2大会連続21回目)      2位 大分市      3位 杵築市

【組手団体優勝戦】

チーム名	中津市	ポイント	チーム名	杵築市
先鋒	寺 嶋 拓海	⑥ — 1	先鋒	本多 健次
中堅	村井 優太	① — 0	中堅	佐藤 龍汰
大将	橋本 昌彦	—	大将	土師 勇気

【組手 個人戦】

男子 優勝 竹中 伊織      佐伯市  
 2位 足立 龍哉      臼杵市  
 3位 藤澤 武之      宇佐市  
 3位 賀来 哲也      大分市

女子 優勝 榎 花 乃      大分市  
 2位 平野 伊吹      佐伯市  
 3位 吉光 由希      玖珠郡  
 3位 木元 みなみ      杵築市

【形 個人戦】

男子 優勝 村井 優太      中津市  
 2位 馬場 暁人      佐伯市  
 3位 吉永 憲雄      玖珠郡

女子 優勝 米澤 優花      中津市  
 2位 吉岩 百合子      大分市  
 3位 岩尾 美和      杵築市

## 28 アーチェリー

- 1 日時 令和6年9月8日(日)  
     会場設営 9月7日(土) 10:00～ (各郡市、2名の参加)  
     監督会議 9月7日(土) 17:00～ (会場設営終了後)  
     開始式 9月8日(日) 8:45～  
     競技開始 9月8日(日) 9:00～ 午前50m 午後30m

- 2 会場 三光総合運動公園 多目的広場

### 郡市対抗(13)

郡市名	団体			総合得点	総合順位	競技得点
	1	2	3			
大分市	644	641	619	1904	1位	14
別府市	669	629	562	1860	2位	12
由布市	636	594	564	1794	3位	11
中津市	616	567	548	1731	4位	10
日田市	595	540	538	1673	5位	9
速見郡	592	588	468	1648	6位	8
佐伯市	589	523	512	1624	7位	7
津久見市	588	515	489	1592	8位	6
豊後高田市	546	486	450	1482	9位	5
臼杵市	529	483	420	1432	10位	4
宇佐市	448	400	378	1226	11位	3
竹田市	366	320	/	686	12位	2
杵築市	404	/	/	404	13位	1

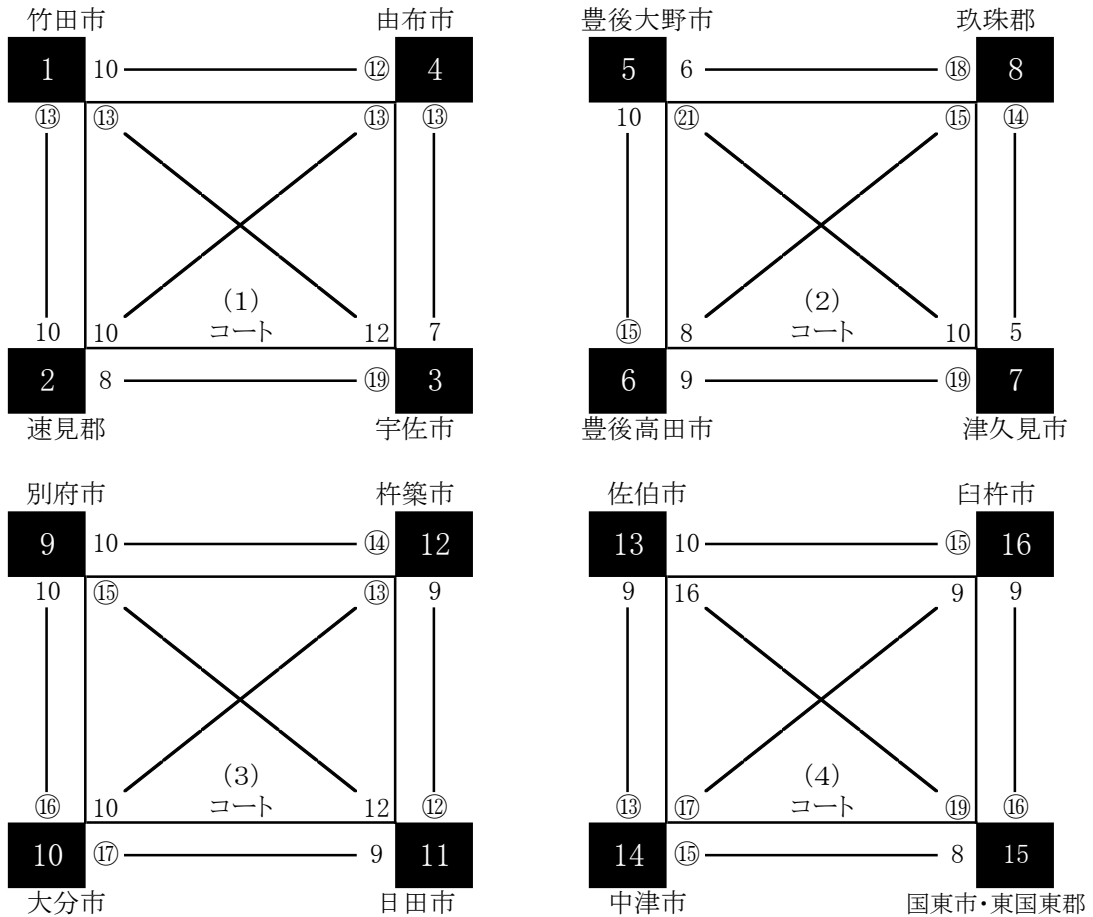
優勝 大分市 (2大会ぶり18回目)      2位 別府市      3位 由布市  
     (メンバー) 監督 若林 一登  
                   選手 大野 貴慎 吉田 真也 宇佐 友希 牧野 弘弥  
                             岡崎 淳二 阿南 勝久 越智 友香



# 30 ゲートボール

- 1 日 時 令和6年9月8日(日)  
 監督会議 8:15 開始式 8:30  
 競技開始 9:00 第1試合(9:00) 第2試合(9:35) 第3試合(10:10)  
 第4試合(10:45) 第5試合(11:20) 第6試合(11:55)
- 2 会 場 宇佐市糸口ふれあいゲートボール場

男子の部(予選リーグ16チーム)



順位決定トーナメント成績表(男子) ※同点の場合は内容勝ち

◎ 1コート第1位による  
優勝決定戦

順位	得点	チーム名
1	17.0	由布市
2	15.0	玖珠郡
3	13.5	中津市
3	13.5	大分市

◎ 2コート第2位による  
5位決定戦

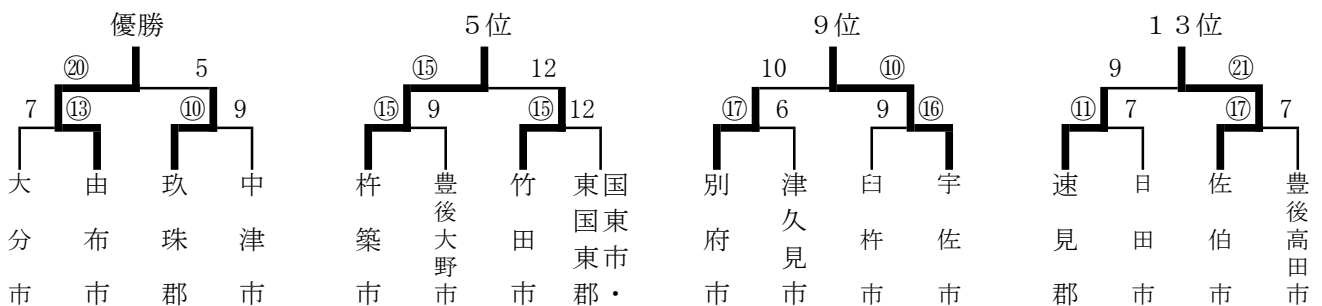
順位	得点	チーム名
5	12.0	杵築市
6	11.0	竹田市
7	9.5	豊後大野市
7	9.5	国東市・東国東郡

◎ 3コート第3位による  
9位決定戦

順位	得点	チーム名
9	8.0	宇佐市
10	7.0	別府市
11	5.5	津久見市
11	5.5	臼杵市

◎ 4コート第4位による  
13位決定戦

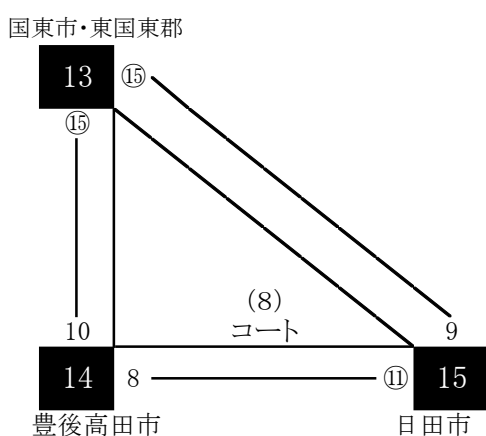
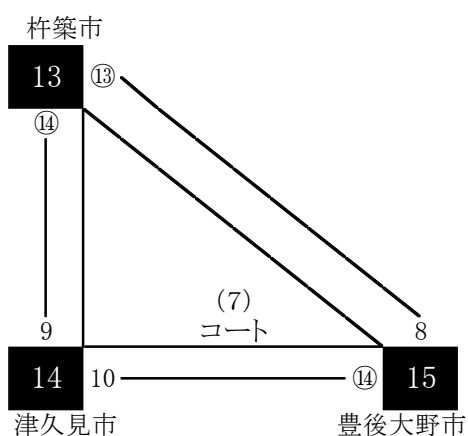
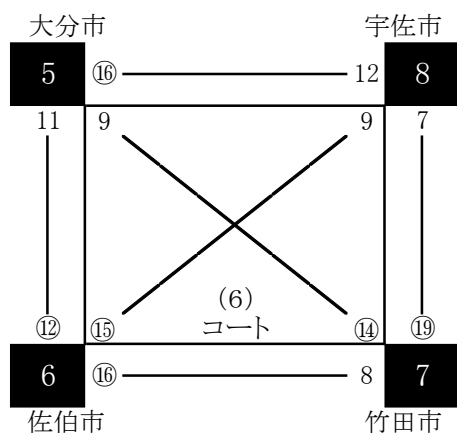
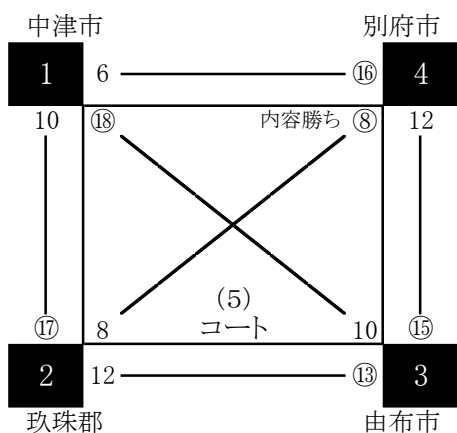
順位	得点	チーム名
13	4.0	佐伯市
14	3.0	速見郡
15	1.5	日田市
15	1.5	豊後高田市



男子優勝 由布市 (2大会ぶり6回目) 2位 玖珠郡 3位 中津市、大分市

# ゲートボール

女子の部(予選リーグ14チーム)



順位決定トーナメント成績表(女子) ※同点の場合は内容勝ち

◎5コート第1位による優勝決定戦

順位	得点	チーム名
1	15.0	杵築市
2	13.0	国東市・東国東郡
3	11.5	別府市
3	11.5	佐伯市

◎6コート第2位による5位決定戦

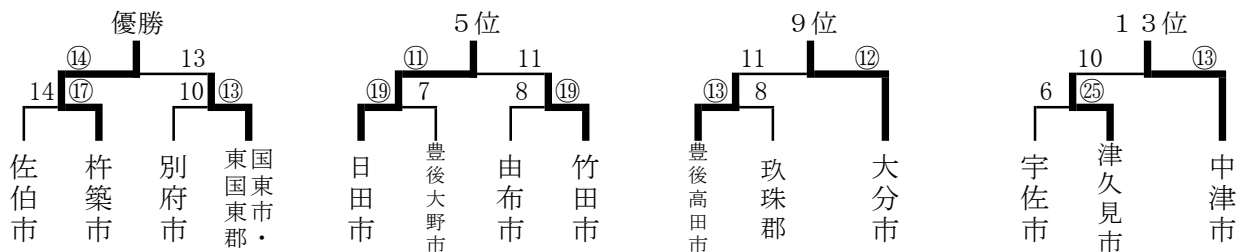
順位	得点	チーム名
5	10.0	日田市
6	9.0	竹田市
7	7.5	豊後大野市
7	7.5	由布市

◎7コート第3位による9位決定戦

順位	得点	チーム名
9	6.0	大分市
10	5.0	豊後高田市
11	4.0	玖珠郡

◎8コート第4位による13位決定戦

順位	得点	チーム名
12	3.0	中津市
13	2.0	津久見市
14	1.0	宇佐市



女子優勝 杵築市(初優勝) 2位 国東市・東国東郡 3位 別府市、佐伯市

総合優勝 杵築市(20大会ぶり2回目) 2位 由布市 3位 国東市・東国東郡

## 【総合優勝メンバー】

男子 監督: 甲斐次郎

選手: 阿部友司、河野幸男、阿部静男、諸富和正、草野幸次、松本宗一、久保淳一、陽隆典

女子 監督: 加藤妙子

選手: 阿部公子、田辺博子、林美智子、長谷雄菊美、草野三枝子、姫野順子、久保順子、草野典子

# 3 1 ゴルフ

1 日 時 令和6年9月6日(金) 8:00スタート

2 会 場 久住高原ゴルフ倶楽部

## 郡市対抗 (16)

### 【団体成績】

優勝 大分市(2大会連続28回目)

2位 日田市

3位 佐伯市

順位	郡市名	トータルスコア (上位8名)	順位	郡市名	トータルスコア (上位8名)
1位	大分市	594	4位	由布市	624
2位	日田市	622	5位	宇佐市	628
3位	佐伯市	622	6位	竹田市	635

### 【個人成績】

(55歳未満の部)

順位	氏名	(郡市名)	OUT	IN	トータル
1位	野上 巧一	宇佐市	36	35	71
2位	岡部 政希	豊後高田市	36	36	72
3位	岡村 貴志	大分市	35	37	72

(55歳以上の部)

順位	氏名	(郡市名)	OUT	IN	トータル
1位	佐々木 茂	大分市	36	36	72
2位	土谷 雅博	大分市	38	35	73
3位	榎 隆則	大分市	36	38	74

(70歳以上及び女子の部)

順位	氏名	(郡市名)	OUT	IN	トータル
1位	小川 雅彦	由布市	36	36	72
2位	矢羽田 篤	日田市	35	39	74
3位	山本 宜正	中津市	39	37	76

※マッチングスコアカード方式により順位を決定

優勝		郡市得点 17		2位		郡市得点 15	
大分市				日田市			
氏名	OUT	IN	トータル	氏名	OUT	IN	トータル
加藤 重成	33	39	72	矢羽田 篤	35	39	74
岡村 貴志	35	37	72	川邊 功	39	37	76
佐々木 茂	36	36	72	佐藤 真頼	36	41	77
土谷 雅博	38	35	73	梶原 正	40	38	78
細江 満	37	37	74	水城 地陽	38	40	78
榎 隆則	36	38	74	黒田 誠	39	39	78
安部 清茂	38	40	78	川浪 鋭司	41	39	80
竹内 磨	39	40	79	江藤 翼	39	42	81
芝田 泰明	39	44	83	山田 教明	45	36	81
チーム合計 (上位8名)			594	チーム合計 (上位8名)			622

## ゴルフ

3位		郡市得点 14		4位		郡市得点 13	
佐伯市				由布市			
氏名	OUT	IN	トータル	氏名	OUT	IN	トータル
矢川 哲也	38	35	73	小川 雅彦	36	36	72
菅 祥司	36	38	74	佐藤 和俊	37	37	74
河野 浩二	36	40	76	古川 多吉	33	41	74
玉野井 清盛	38	39	77	秋吉 淳一郎	38	40	78
渡辺 卓	41	37	78	小松 善法	40	39	79
堀 秀幸	43	37	80	麻生 幸次	40	41	81
小野 新一	42	39	81	吉富 洋介	42	40	82
上杉 哲雄	41	42	83	増本 和美	40	44	84
高橋 武男	43	41	84	一木 正寿	49	42	91
チーム合計（上位8名）		622		チーム合計（上位8名）		624	

5位		郡市得点 12		6位		郡市得点 11	
宇佐市				竹田市			
氏名	OUT	IN	トータル	氏名	OUT	IN	トータル
野上 巧一	36	35	71	近藤 慶壽	37	37	74
北 陽介	37	36	73	松井 佑太	38	39	77
久保 和也	40	37	77	甲斐 博昭	38	40	78
小野 直喜	39	39	78	松本 考史	42	37	79
岩井 靖久	41	38	79	上野 寿雄	40	41	81
芝原 悟	40	41	81	渡辺 秀夫	41	40	81
竹田津 進吉	38	45	83	中尾 一登志	39	43	82
田邊 彰	38	48	86	阿曾生 善章	43	40	83
岩根 修司	46	42	88	高見 健太郎	44	42	86
チーム合計（上位8名）		628		チーム合計（上位8名）		635	

順位	郡市名	トータルスコア	郡市得点
7	杵 築 市	640	10
8	臼 杵 市	642	9
9	津 久 見 市	644	8
10	中 津 市	648	7
11	別 府 市	649	6
12	玖 珠 郡	652	5
13	国東市・東国東郡	653	4
14	豊後大野市	653	3
15	豊後高田市	671	2
16	速 見 郡	674	1

※国東市・東国東郡、豊後大野市の順位は、全員の合計打数の差によるもの。

# 3 3 カヌー

1 日 時 令和6年9月8日(日)  
 審判・監督会議 9月7日(土) 16:30～  
 開 始 式 9月8日(日) 9:00～  
 競技開始 9月8日(日) 9:30～

2 場 所 山国川(中津市本耶馬溪町曾木) 特設カヌー場

## 郡市対抗(10)

発艇順	郡市内発艇順→	競 技 別 個 人 得 点										合 計	順 位	競 技 得 点	
		スラローム				ワイルドウォーター				スプリント					
		男子		女子		男子		女子		男子	女子				
1	2	3	1	1	2	3	1	2	1	1					
1	白 杵 市	21.5	22.6	26.9	24.1	6.0	10.0	11.0	18.4	16.8	1.0	4.8	163.1	4	7.0
2	豊 後 大 野 市	24.7	1.0	/	1.0	13.0	26.0	1.0	1.0	/	7.0	/	74.7	9	2.0
3	日 田 市	28.0	5.3	11.8	16.4	21.0	18.0	14.0	21.6	15.2	10.0	24.1	185.4	3	8.0
4	宇 佐 市	19.3	16.1	2.0	4.8	19.0	20.0	3.0	10.5	23.2	19.0	1.0	137.9	6	5.0
5	中 津 市	10.7	17.2	25.8	20.2	17.0	8.0	15.0	4.1	5.7	16.0	8.7	148.4	5	6.0
6	豊 後 高 田 市	15.0	18.2	13.9	12.5	25.0	23.0	27.0	28.0	24.8	28.0	28.0	243.4	1	11.0
7	大 分 市	23.6	20.4	9.6	28.0	28.0	22.0	24.0	26.4	7.3	25.0	12.5	226.8	2	9.0
8	杵 築 市	12.8	/	/	/	5.0	/	/	2.5	12.1	13.0	/	45.4	10	1.0
9	佐 伯 市	/	4.2	3.1	/	4.0	2.0	9.0	20.0	/	22.0	20.2	84.5	8	3.0
10	別 府 市	7.4	6.4	8.5	8.7	7.0	16.0	12.0	13.7	8.9	1.0	16.4	106.0	7	4.0

## 個人成績(上位3位)

順位	種目	スラローム		ワイルドウォーター		スプリント	
		男 子	女 子	男 子	女 子	男 子	女 子
1位	氏 名	河津 聖駒	後藤 礼	成瀬 武志	市原 美幸	水江 海人	柳本 未来子
	記 録	42.81	57.18	37.49	53.29	32.70	45.57
	郡 市	日田市	大分市	大分市	豊後高田市	豊後高田市	豊後高田市
2位	氏 名	小野 隆充	若林 淳子	松成 恭平	岡野 美央	筒井 健太	矢幡 真理
	記 録	45.17	59.41	39.49	56.15	41.35	71.18
	郡 市	白杵市	白杵市	豊後高田市	大分市	大分市	日田市
3位	氏 名	田中 秀幸	柏木 喜世美	柳本 和馬	後藤 唯華	山本 修平	柳井 英里
	記 録	46.72	74.17	41.15	57.88	46.20	82.30
	郡 市	中津市	中津市	豊後大野市	豊後高田市	佐伯市	佐伯市

優勝 豊後高田市(初優勝)

2位 大分市

3位 日田市

## 34 なぎなた

- 1 日時 令和6年9月7日(土)
- 役員会議 8:00~8:30
- 監督会議 8:30~9:00
- 審判会議 9:00~9:30
- 開 始 式 10:00
- 競技開始 10:15

2 会場 レゾナック武道スポーツセンター (道場1)

- 3 種目 (ア) 演技競技 郡市対抗
- (イ) 試合競技 オープン競技とし個人

(ア) 演技競技

### 郡市対抗(5)

	1 大 分 市	2 速 見 郡	3 別 府 市	4 玖 珠 郡	5 由 布 市	勝 数	取 得 本 数  勝 者 数	順 位
1 大 分 市		$\triangle \frac{5}{0}$	$\triangle \frac{6}{1}$	$\triangle \frac{3}{1}$	$\triangle \frac{0}{0}$	0	$\frac{14}{2}$	5
2 速 見 郡	$\bigcirc \frac{10}{3}$		$\triangle \frac{4}{1}$	$\triangle \frac{1}{0}$	$\triangle \frac{4}{1}$	1	$\frac{19}{5}$	4
3 別 府 市	$\bigcirc \frac{9}{2}$	$\bigcirc \frac{11}{2}$		$\triangle \frac{3}{1}$	$\triangle \frac{5}{1}$	2	$\frac{28}{6}$	3
4 玖 珠 郡	$\bigcirc \frac{12}{2}$	$\bigcirc \frac{14}{3}$	$\bigcirc \frac{12}{2}$		$\bigcirc \frac{12}{3}$	4	$\frac{50}{10}$	1
5 由 布 市	$\bigcirc \frac{15}{3}$	$\bigcirc \frac{11}{2}$	$\bigcirc \frac{10}{2}$	$\triangle \frac{3}{0}$		3	$\frac{39}{7}$	2

優勝 玖珠郡(2大会連続2回目)

2位 由布市

3位 別府市

【玖珠郡 優勝メンバー】

監督	遠江 梨紗	選手	穴井 季沙	安部 ちはる
			宮崎 芽	熊谷 百合

(イ) 試合競技 (公開競技)

個人試合

男子	1位	亀井 悠希	大分市
	2位	宿利 晃弘	玖珠郡
	3位	渡邊 照造	大分市



## 36 グラウンド・ゴルフ

- 1 日時 令和6年9月7日(土)  
     受付 9:00～9:30  
     監督・リーダー説明 9:40～9:50  
     開始式 9:50  
     競技開始 10:00
- 2 場所 中津市ダイハツ九州スポーツパーク大貞芝生広場

### 郡市対抗(16)

番号	郡市名	スコア		順位	郡市得点
		打数	最小打数		
1	日田市	291	53	1	17
2	中津市	307	55	2	15
3	津久見市	310	59	3	14
4	由布市	314	50	4	13
5	豊後高田市	317	50	5	12
6	国東市・東国東郡	318	57	6	11
7	大分市	319	56	7	10
8	宇佐市	328	60	8	9
9	杵築市	328	61	9	8
10	別府市	330	57	10	7
11	速見郡	333	65	11	6
12	玖珠郡	336	60	12	5
13	臼杵市	337	64	13	4
14	竹田市	339	65	14	3
15	豊後大野市	349	67	15	2
16	佐伯市	350	65	16	1

※同スコアの場合は、個人の最少打数により順位を決定

優勝 日田市(2大会連続5回目) 291打

(優勝メンバー) 監督 高倉 淳

選手 松野 宏司、森山 賢治、朝倉 国雄、宮崎 保敏

穂本 基稔、手嶋 年文、橘 良子、森山 孝子

2位 中津市 307打

3位 津久見市 310打



# 37 綱引

1 日 時 令和6年9月1日(日)

受付・計量 8:30    監督会議 9:10    開始式10:00    競技開始10:20

2 会 場 宇佐市立安心院中学校体育館

## 郡市対抗(10)

### 【一般男子ライトミドル級】(9)

予選リーグ戦    ※ 順位決定戦へ

(A組)

郡市名		1	2	3	4	5	勝	負	順位
1	佐伯市	△	○	○	○	○	4	0	1
2	日田市	×	△	○	○	○	3	1	2
3	豊後高田市	×	×	△	○	×	1	3	4
4	豊後大野市	×	×	×	△	×	0	4	5
5	宇佐市	×	×	○	○	△	2	2	3

(B組)

郡市名		6	7	8	9	勝	負	順位
6	竹田市	△	×	×	○	1	2	3
7	大分市	○	△	×	○	2	1	2
8	速見郡	○	○	△	○	3	0	1
9	中津市	×	×	×	△	0	3	4

### 【順位決定リーグ戦】

1～2位 順位決定リーグ戦

郡市名		A1	B1	勝	負	順位	得点
A1	佐伯市	△	○	1	0	1	10
B1	速見郡	×	△	0	1	2	8

3～4位 順位決定リーグ戦

郡市名		A2	B2	勝	負	順位	得点
A2	日田市	△	×	0	1	4	6
B2	大分市	○	△	1	0	3	7

5～6位 順位決定リーグ戦

郡市名		A3	B3	勝	負	順位	得点
A3	宇佐市	△	×	0	1	6	4
B3	竹田市	○	△	1	0	5	5

7～9位 順位決定戦

郡市名		A4	B4	B5	勝	負	順位	得点
A4	豊後高田市	△	○	○	2	0	7	3
B4	中津市	×	△	×	0	2	9	1
A5	豊後大野市	×	○	△	1	1	8	2

### 男子の部 ・ 順位

1位	2位	3位	4位	5位	6位	7位	8位	9位
佐伯市	速見郡	大分市	日田市	竹田市	宇佐市	豊後高田市	豊後大野市	中津市
10点	8点	7点	6点	5点	4点	3点	2点	1点

# 綱引

## 【一般女子フェザー級】(2)

予選リーグ戦 ※ 順位決定戦へ

郡市名	1	2	勝	負	順位
1 豊後大野市	○	○	1	0	1
2 佐伯市	×	○	0	1	2

順位決定戦

1～2位 順位決定リーグ

郡市名	予1	予2	勝	負	順位	得点
予1 豊後大野市	○	○	1	0	1	10
予2 佐伯市	×	○	0	1	2	8

女子の部 ・ 順位

1位	2位
豊後大野市	佐伯市
10点	8点

## 【一般男女混合ライト級】(6)

予選リーグ戦 ※ 順位決定戦へ

(A)

郡市名	1	2	3	勝	負	順位
1 別府市	×	×	×	0	2	3
2 豊後大野市	○	○	○	2	0	1
3 速見郡	○	×	○	1	1	2

順位決定リーグ戦

1～2位 決定リーグ戦

郡市名	A1	B1	勝	負	順位	得点
A1 豊後大野市	×	×	0	1	2	8
B1 佐伯市	○	○	1	0	1	10

5～6位 決定リーグ戦

郡市名	A3	B3	勝	負	順位	得点
A3 別府市	×	×	0	1	6	4
B3 豊後高田市	○	○	1	0	5	5

混合の部 ・ 順位

1位	2位	3位	4位	5位	6位
佐伯市	豊後大野市	竹田市	速見郡	豊後高田市	別府市
10点	8点	7点	6点	5点	4点

(B)

郡市名	4	5	6	勝	負	順位
4 佐伯市	○	○	○	2	0	1
5 豊後高田市	×	×	×	0	2	3
6 竹田市	×	○	○	1	1	2

3～4位 決定リーグ戦

郡市名	A2	B2	勝	負	順位	得点
A2 速見郡	×	×	0	1	4	6
B2 竹田市	○	○	1	0	3	7

# 綱引

## 【総合順位】

順位	1位	2位	3位	4位	5位	6位	7位	8位	8位	10位
郡市名	佐伯市	豊後大野市	速見郡	竹田市	豊後高田市	大分市	日田市	宇佐市	別府市	中津市
男子得点	10	2	8	5	3	7	6	4	0	1
女子得点	8	10	0	0	0	0	0	0	0	0
混合得点	10	8	6	7	5	0	0	0	4	0
総得点	28	20	14	12	8	7	6	4	4	1
対抗得点	11点	9点	8点	7点	6点	5点	4点	2.5点	2.5点	1点
部門出場	3	3	2	2	2	1	1	1	1	1

※総得点が同得点の場合は、部門出場数が多いチームが上位

総	合	優勝	佐伯市(3大会連続5回目)	2位	豊後大野市	3位	速見郡
男子ライトミドル級		優勝	佐伯市(3大会連続6回目)	2位	速見郡	3位	大分市
女子フェザー級		優勝	豊後大野市(13大会連続13回目)	2位	佐伯市		
男女混合ライト級		優勝	佐伯市(3大会連続5回目)	2位	豊後大野市	3位	竹田市

## 各部門の優勝メンバー

### 一般男子ライトミドル級

佐伯市		
監督	岐崎 英美	
トレーナー	工藤 和子	
1	選手	後藤 英晃
2	〃	木許 浩司
3	〃	波戸崎 孝
4	〃	染矢 航太
5	〃	渡邊 侑貴
6	〃	黒岩 仁明
7	〃	広瀬 雄二
8	〃	衛藤 昇王
9	交代	後藤 恭平
10	〃	広田 栄二

### 一般女子フェザー級

豊後大野市		
監督	嶺 和子	
トレーナー		
1	選手	衛藤 美沙代
2	〃	三代 典子
3	〃	嶺 愛子
4	〃	首藤 楓
5	〃	加藤 まどか
6	〃	後藤 久美子
7	〃	衛藤 美咲
8	〃	造士 陽子
9	交代	西 良子
10	〃	

### 男女混合ライト級

佐伯市		
監督	佐藤 一明	
トレーナー	佐藤 明日香	
1	男子選手	今井 佑樹
2	〃	川野 良輔
3	〃	高野 海南斗
4	〃	広瀬 修
5	女子選手	高橋 里恵
6	〃	神田 真由美
7	〃	管 ことみ
8	〃	寺岡 夕佳
9	交代	増井 貴義
10	〃	岐崎 ゆり

## 総合優勝 佐伯市のメンバー

男子		
監督	岐崎 英美	
トレーナー	工藤 和子	
1	選手	後藤 英晃
2	〃	木許 浩司
3	〃	波戸崎 孝
4	〃	染矢 航太
5	〃	渡邊 侑貴
6	〃	黒岩 仁明
7	〃	広瀬 雄二
8	〃	衛藤 昇王
9	交代	後藤 恭平
10	〃	広田 栄二

女子		
監督	山田 定男	
トレーナー	高橋 志摩恵	
1	選手	中谷 亜由美
2	〃	岐崎 由美
3	〃	三山 奈津恵
4	〃	渡辺 あゆみ
5	〃	藤原 香
6	〃	橋本 愛織
7	〃	橋本 和佳
8	〃	増尾 夕花
9	交代	木許 碧泉
10	〃	門田 美晴

混合		
監督	佐藤 一明	
トレーナー	佐藤 明日香	
1	男子選手	今井 佑樹
2	〃	川野 良輔
3	〃	高野 海南斗
4	〃	広瀬 修
5	女子選手	高橋 里恵
6	〃	神田 真由美
7	〃	管 ことみ
8	〃	寺岡 夕佳
9	交代	増井 貴義
10	〃	岐崎 ゆり

## 38 ボート（公開競技）

1 日時 令和6年9月8日(日)

監督会議 9:00  
開始式 10:00  
競技開始 10:30  
表彰式 11:30

2 会場 日田市三隈川特設会場

3 種目 ①舵手つきフォア ②ダブルスカル ③シングルスカル

種目・種別	順位	市名	タイム	選手名				
舵手つきフォア	1	日田市	2'06"01	藤原 滉太郎	木薨 祥汰	倉茂 洋介	末次 航平	武石 虎己
	2	大分市	2'18"28	安永 宗平	長瀬 和夫	伊達 勇治	武石 弘志	田崎 敢
	3	臼杵市	2'20"65	吉良 春花	東 昌樹	神崎 勇之介	OIOBHAIN HARRY ALEXANDER	佐藤 龍青
ダブルスカル	各市とも棄権のため中止							
シングルスカル								

総合順位 1位 日田市      2位 大分市      3位 臼杵市

## 39 ホッケー（公開競技）

1 日時 令和6年9月8日(日)

監督会議 9:00  
開始式 9:30  
競技開始 10:00  
表彰式 11:30

2 会場 メルヘンの森スポーツ公園ホッケー場

【男子】

玖珠A      ④       $\left( \begin{array}{ccc} 1 & - & 1 \\ 3 & - & 1 \end{array} \right)$       2      玖珠B

【女子】

玖珠A      0       $\left( \begin{array}{ccc} 0 & - & 0 \\ 0 & - & 1 \end{array} \right)$       ①      玖珠B

## 29 スキー（郡市対抗）

（ 中 止 ）

## 32 レスリング（公開競技）

（ 中 止 ）

## 40 ボクシング（公開競技）

（ 中 止 ）

## 41 スケート（公開競技）

- 1 日 時 令和6年3月2日（土）実施済
- 2 会 場 スポガ久留米（ガーデンアイスアリーナ）
- 3 種 目 男子 100m、300m、500m

## 42 アイスホッケー（公開競技）

（ 中 止 ）

## 43 馬術（公開競技）

- 1 日 時 令和6年9月7日（土）  
監督会議 9：30 競技開始 15：00
- 2 会 場 恵藤建設馬術場（三重馬術場）
- 3 種 目 ①低障害飛越B（クロスバーの障害）  
②小障害飛越C（H80以内）  
③小障害飛越A（H100以内）

### 第1競技 低障害飛越B

	氏 名	馬 名	郡市名	減点	タイム
1位		エントリーなし			
2位					

### 第2競技 小障害飛越C

	氏 名	馬 名	郡市名	減点	タイム
1位	首藤 秀明	ゲイルバナッシュ	豊後大野市	4	52" 80
2位	野上 真生	アンクルトレジャー	豊後大野市	4	61" 32
3位					

### 第3競技 小障害飛越A

	氏 名	馬 名	郡市名	減点	タイム
1位	野上 真生	グッドアビリティ	豊後大野市	4	49" 76
2位	野仲 美樹	サージV	豊後大野市	4	50" 00
3位					

## 4 4 武術太極拳

1 日 時 令和6年9月8日(日)

会場設営 8:30      開始式 9:30      競技開始 10:00

2 会 場 大分県立芸術緑丘高等学校体育館

### 郡市対抗(8)

#### 【個人総合太極拳】(男4 女7)

男 子				
順位	郡 市 名	選 手 名	得点	点数
1	由 布 市	佐 藤 亮 二	8.80	5
2	豊後大野市	佐 藤 俊 郎	7.96	3
3	別 府 市	安 部 正 勝	7.78	2
4	大 分 市	羽 田 野 統 慶	7.65	1

女 子				
順位	郡 市 名	選 手 名	得点	点数
1	大 分 市	上 野 博 子	8.80	8
2	由 布 市	吉 田 洋 子	8.35	6
3	佐 伯 市	芦 刈 みちよ	8.30	5
4	別 府 市	淵 野 ケイコ	8.18	4
5	臼 杵 市	宇 都 宮 惠 子	8.00	3
6	竹 田 市	白 石 京 子	7.91	2
7	豊後大野市	広 瀬 登 喜 子	7.65	1

#### 【ペア24式太極拳】(7)

順位	郡 市 名	選 手 名	音 楽	得点	点数
1	由 布 市	佐々木 里美   高 橋 律 子	FIRST LOVE	8.22	8
2	佐 伯 市	吉 田 隆 司   吉 田 和 子	巻珠帘(The Koll Bead Curtain)	8.22	6
3	臼 杵 市	萩 本 啓 子   安 部 純 子	曼珠沙華	8.17	5
4	別 府 市	安 部 純 江   工 藤 玲 子	この空を飛べたら	8.15	4
5	大 分 市	千 鳥 安 雄   足 立 典 子	祈り	7.98	3
6	豊後大野市	佐 藤 俊 郎   平 田 もとみ		7.76	2
7	竹 田 市	国 広 秀 子   佐 藤 ミヨ子	愛の花	7.70	1

※同点の場合、競技規則により順位を決定

# 武術太極拳

## 【団体種目】 (8)

順位	郡市名	選手名	音楽	得点	点数
1	別府市	西山静子、佐藤千笑、畑山英子、湯澤愛子、 田口圭子、安部智子、藤川幸子	バラッド	8.37	9
2	臼杵市	波津久勝代、小野英子、平川京子、荻本啓子、 渡辺道子、安部純子	人生の扉	8.35	7
3	竹田市	国広秀子、佐藤ミヨ子、堀豊子、白石京子、 後藤智恵子、臼井和子	いのちの歌	8.27	6
4	日田市	梶原鈴枝、宇野栄子、三笠妙子、松村加代子、 足達敏江、菊池勝子、堤加代子	ユー・レイズ・ ミー・アップ	8.22	5
5	佐伯市	吉田隆司、吉田和子、田中公子、重松真二、 岩佐礼子、成迫洋子、百田正子	紅顔旧	8.12	4
6	豊後大野市	広瀬登喜子、伊東民子、伊東礼子、吉田智子、 玉野典子、神品実子	狼	8.07	3
7	由布市	佐々木里美、高橋律子、安部英子、平野巡子、 宿利清美、小野敦子、吉田洋子	かざぐるま	8.06	2
8	大分市	安部暁美、阿部洋子、村上典子、佐藤千代美、 工藤和美、豊田富美、小田京子	なら唄	7.92	1

## 【郡市別得点表】

	個人総合 男子		個人総合 女子		ペア24式		団体		合計点	総合順位	郡市得点
	点数	順位	点数	順位	点数	順位	点数	順位			
由布市	5	1	6	2	8	1	2	7	21	1	9
別府市	2	3	4	4	4	4	9	1	19	2	7
臼杵市	/	/	3	5	5	3	7	2	15	3	6
佐伯市	/	/	5	3	6	2	4	5	15	4	5
大分市	1	4	8	1	3	5	1	8	13	5	4
竹田市	/	/	2	6	1	7	6	3	9	6	3
豊後大野市	3	2	1	7	2	6	3	6	9	7	2
日田市	/	/	/	/	/	/	5	4	5	8	1

※合計点が同点の場合は、団体の順位により決定

総合優勝 由布市(初優勝)

2位 別府市

3位 臼杵市

# V 大分県民スポーツ大会過去成績一覧表

上段＝総合順位 ( )＝躍進順位 [ ]＝敢闘順位

年度	回	郡市名																						
		下毛郡	中津市	宇佐郡	宇佐市	西国東郡	豊後高田市	東国東郡	杵築市	速見郡	別府市	大分市	大分郡	北海部郡	臼杵市	津久見市	南海部郡	佐伯市	大野郡	竹田市	直入郡	玖珠郡	日田市	日田郡
昭和23年度	1回	-	2	9	-	7	-	11	-	6	1	4	10	3	-	-	-	8	12	-	11	14	5	15
昭和24年度	2回	17	4	8	-	11	-	9	-	6	2	1	10	2	-	-	14	7	12	-	13	16	5	15
昭和25年度	3回	17	9	4	-	15	-	13	-	7	2	1	10	5	3	-	14	8	11	-	12	18	6	16
昭和26年度	4回	17	5	8	-	15	-	13	-	9	2	1	11	4	12	6	10	3	16	-	14	19	7	17
昭和27年度	5回	18	3	7	-	17	-	12	-	19	2	1	9	11	5	8	10	4	14	-	15	16	6	13
昭和28年度	6回	15	7	8	-	14	-	13	-	17	1	2	12	6	9	3	11	4	10	-	18	19	5	16
昭和29年度	7回	18 (15)	5 (8)	8 (16)	- ( )	11 (9)	- ( )	19 (20)	- ( )	17 (17)	3 (12)	1 (10)	16 (21)	10 (7)	9 (6)	5 (2)	13 (14)	4 (3)	14 (19)	13 (5)	21 (19)	20 (15)	2 (4)	18 (13)
昭和30年度	8回	18 (15)	2 (2)	5 (10)	- ( )	22 (22)	15 (12)	10 (14)	9 (5)	17 (16)	1 (6)	3 (9)	19 (20)	12 (13)	8 (8)	6 (1)	16 (17)	7 (4)	14 (18)	11 (7)	23 (23)	20 (19)	4 (3)	21 (21)
昭和31年度	9回	19 (14)	6 (11)	11 (20)	- ( )	23 (19)	9 (1)	16 (21)	12 (4)	17 (13)	3 (16)	1 (15)	14 (22)	7 (5)	2 (3)	5 (2)	21 (23)	8 (6)	10 (18)	13 (8)	22 (10)	15 (17)	4 (9)	20 (12)
昭和32年度	10回	15 (11)	3 (9)	5 (15)	- ( )	20 (12)	12 (3)	17 (19)	14 (6)	13 (8)	1 (14)	2 (16)	16 (22)	4 (4)	7 (5)	6 (1)	22 (23)	10 (7)	11 (20)	9 (2)	23 (21)	18 (18)	8 (17)	21 (13)
昭和33年度	11回	13 (9)	8 (12)	9 (19)	- ( )	21 (14)	17 (7)	15 (18)	18 (8)	12 (11)	4 (13)	1 (15)	11 (20)	7 (5)	5 (4)	6 (1)	19 (21)	2 (3)	14 (23)	16 (10)	22 (17)	20 (16)	3 (6)	23 (22)
昭和34年度	12回	19 (12)	7 (10)	10 (22)	- ( )	23 (17)	15 (6)	16 (18)	14 (5)	17 (11)	1 (13)	3 (14)	11 (23)	6 (7)	5 (3)	6 (1)	18 (21)	2 (2)	9 (19)	12 (9)	21 (15)	20 (16)	4 (8)	22 (18)
昭和35年度	13回	19 (13)	4 (11)	9 (19)	- ( )	22 (15)	15 (10)	20 (22)	14 (3)	10 (4)	2 (12)	1 (14)	12 (20)	8 (6)	4 (1)	8 (2)	18 (21)	7 (8)	13 (22)	11 (5)	23 (17)	16 (16)	3 (7)	21 (18)
昭和36年度	14回	14 (9)	6 (10)	7 (15)	- ( )	22 (12)	11 (4)	19 (21)	10 (2)	15 (11)	2 (16)	1 (18)	20 (23)	9 (8)	5 (3)	8 (1)	18 (20)	4 (6)	13 (22)	17 (13)	21 (14)	16 (17)	3 (7)	29 (19)
昭和37年度	15回	19 (13)	7 (10)	9 (19)	- ( )	23 (15)	10 (2)	18 (20)	17 (8)	14 (9)	3 (18)	1 (17)	15 (21)	8 (6)	6 (4)	5 (1)	20 (23)	4 (5)	12 (22)	16 (11)	22 (12)	13 (14)	2 (6)	21 (16)
昭和38年度	16回	13 (14) [12]	6 (7) [10]	8 (15) [3]	- ( ) [ ]	21 (17) [6]	11 (6) [5]	18 (22) [20]	15 (8) [16]	10 (9) [4]	4 (11) [18]	1 (13) [2]	14 (12) [22]	9 (2) [15]	7 (5) [17]	3 (1) [1]	17 (21) [14]	5 (3) [13]	13 (20) [19]	12 (10) [8]	22 (18) [17]	18 (19) [21]	2 (4) [9]	20 (16) [7]
昭和39年度	17回	17 (16) [12]	4 (6) [3]	7 (14) [9]	- ( ) [ ]	20 (18) [4]	10 (4) [8]	19 (19) [17]	13 (8) [7]	11 (10) [10]	3 (9) [14]	1 (13) [5]	15 (15) [20]	6 (11) [11]	9 (7) [21]	5 (2) [13]	16 (20) [14]	8 (5) [19]	18 (21) [22]	14 (11) [16]	21 (17) [6]	12 (12) [1]	2 (3) [2]	22 (22) [18]
昭和40年度	18回	18 (12) [12]	3 (5) [4]	8 (15) [15]	- ( ) [ ]	21 (19) [22]	10 (6) [11]	16 (18) [1]	13 (8) [9]	12 (11) [18]	4 (10) [10]	1 (14) [6]	17 (16) [21]	9 (2) [13]	7 (4) [16]	5 (1) [5]	19 (22) [14]	6 (7) [19]	15 (20) [14]	14 (9) [7]	21 (17) [20]	11 (13) [3]	2 (3) [8]	20 (21) [2]
昭和41年度	19回	13 (1) [7]	4 (5) [7]	13 (15) [6]	- ( ) [ ]	22 (19) [22]	10 (4) [8]	18 (20) [8]	16 (8) [16]	14 (13) [17]	2 (9) [2]	1 (16) [7]	12 (14) [17]	9 (2) [2]	8 (6) [19]	5 (1) [12]	19 (21) [14]	7 (7) [18]	15 (18) [11]	17 (10) [15]	21 (17) [20]	11 (12) [4]	3 (3) [9]	20 (22) [21]
昭和42年度	20回	20 (13) [17]	6 (7) [9]	19 (9) [ ]	11 (14) [ ]	23 (23) [21]	10 (4) [9]	16 (20) [6]	17 (8) [16]	13 (11) [12]	3 (12) [3]	1 (15) [10]	14 (18) [13]	8 (2) [15]	7 (6) [20]	4 (1) [11]	18 (22) [7]	5 (5) [5]	9 (17) [2]	12 (10) [4]	22 (21) [19]	15 (16) [18]	2 (3) [8]	21 (19) [1]
昭和43年度	21回	11 (8) [3]	4 (6) [10]	10 (3) [5]	5 (11) [4]	19 (16) [1]	7 (1) [2]	21 (23) [ ]	15 (12) [ ]	17 (15) [ ]	3 (12) [12]	1 (17) [13]	20 (22) [ ]	14 (7) [ ]	9 (10) [ ]	6 (2) [ ]	16 (21) [9]	8 (4) [ ]	13 (18) [8]	12 (9) [7]	22 (14) [6]	18 (19) [ ]	2 (5) [ ]	23 (20) [11]
昭和44年度	22回	17 (11) [8]	3 (14) [5]	15 (21) [2]	8 (18) [19]	23 (23) [23]	14 (5) [20]	19 (21) [18]	16 (10) [9]	13 (14) [7]	2 (12) [6]	1 (16) [14]	20 (18) [21]	7 (2) [11]	9 (7) [16]	5 (1) [15]	18 (22) [12]	6 (6) [10]	11 (17) [4]	10 (8) [1]	22 (19) [22]	12 (15) [3]	4 (4) [17]	21 (20) [13]



年度	回	郡市名																						
		下毛郡	中津市	宇佐郡	宇佐市	西国東郡	豊後高田市	東国東郡	杵築市	速見郡	別府市	大分市	大分郡	北海道	臼杵市	津久見市	南海部郡	佐伯市	大野郡	竹田市	直入郡	玖珠郡	日田市	日田郡
昭和45年度	23回	12 (6) 〔11〕	4 (14) 〔5〕	14 (21) 〔9〕	8 (18) 〔12〕	23 (23) 〔22〕	16 (22) 〔7〕	17 (5) 〔21〕	15 (15) 〔13〕	13 (8) 〔14〕	3 (16) 〔13〕	1 (9) 〔 〕	20 (19) 〔18〕	9 (11) 〔1〕	7 (4) 〔3〕	5 (17) 〔2〕	18 (10) 〔20〕	6 (12) 〔6〕	10 (2) 〔16〕	11 (7) 〔8〕	22 (1) 〔15〕	19 (20) 〔17〕	2 (13) 〔4〕	21 (3) 〔19〕
昭和46年度	24回	17 (17) 〔11〕	3 (10) 〔6〕	22 (23) 〔15〕	7 (4) 〔8〕	23 (11) 〔23〕	10 (12) 〔2〕	18 (7) 〔22〕	16 (11) 〔13〕	9 (6) 〔14〕	4 (18) 〔16〕	1 (18) 〔19〕	21 (15) 〔17〕	13 (21) 〔4〕	8 (14) 〔5〕	6 (9) 〔1〕	15 (5) 〔21〕	2 (3) 〔3〕	11 (16) 〔20〕	12 (13) 〔10〕	19 (2) 〔12〕	20 (20) 〔5〕	5 (19) 〔7〕	14 (1) 〔4〕
昭和47年度	25回	17 (14) 〔13〕	5 (16) 〔11〕	21 (10) 〔14〕	3 (5) 〔8〕	23 (22) 〔23〕	18 (21) 〔9〕	11 (3) 〔17〕	20 (19) 〔16〕	15 (11) 〔15〕	6 (21) 〔19〕	1 (22) 〔20〕	19 (13) 〔20〕	13 (15) 〔3〕	9 (9) 〔6〕	8 (18) 〔2〕	16 (7) 〔21〕	4 (10) 〔7〕	10 (6) 〔18〕	14 (17) 〔10〕	22 (4) 〔12〕	7 (1) 〔5〕	2 (8) 〔1〕	12 (2) 〔4〕
昭和48年度	26回	18 (18) 〔14〕	3 (12) 〔7〕	19 (19) 〔13〕	10 (17) 〔12〕	23 (23) 〔23〕	16 (21) 〔6〕	5 (1) 〔10〕	15 (5) 〔9〕	14 (6) 〔11〕	4 (16) 〔18〕	1 (11) 〔21〕	21 (10) 〔22〕	3 (14) 〔2〕	6 (7) 〔4〕	11 (20) 〔1〕	12 (3) 〔19〕	7 (15) 〔8〕	9 (4) 〔20〕	11 (22) 〔16〕	22 (9) 〔17〕	8 (2) 〔5〕	2 (8) 〔3〕	20 (13) 〔15〕
昭和49年度	27回	22 (23) 〔18〕	6 (22) 〔14〕	15 (4) 〔7〕	8 (19) 〔15〕	23 (3) 〔23〕	19 (20) 〔8〕	9 (2) 〔16〕	14 (7) 〔9〕	17 (18) 〔12〕	2 (6) 〔17〕	1 (17) 〔22〕	21 (15) 〔20〕	11 (12) 〔3〕	7 (11) 〔5〕	5 (14) 〔1〕	13 (5) 〔18〕	4 (9) 〔6〕	12 (21) 〔22〕	16 (10) 〔12〕	18 (1) 〔8〕	10 (8) 〔16〕	3 (13) 〔4〕	20 (16) 〔7〕
昭和50年度	28回	19 (15) 〔13〕	6 (16) 〔9〕	21 (21) 〔10〕	8 (19) 〔11〕	23 (2) 〔23〕	12 (3) 〔2〕	10 (7) 〔17〕	17 (17) 〔14〕	16 (18) 〔15〕	4 (14) 〔19〕	1 (13) 〔21〕	18 (6) 〔20〕	11 (11) 〔1〕	7 (5) 〔5〕	3 (4) 〔2〕	9 (1) 〔19〕	5 (10) 〔4〕	13 (20) 〔21〕	20 (23) 〔11〕	20 (12) 〔6〕	14 (22) 〔10〕	2 (9) 〔3〕	15 (8) 〔13〕
昭和51年度	29回	15 (3) 〔9〕	4 (5) 〔7〕	19 (17) 〔13〕	8 (16) 〔15〕	21 (19) 〔21〕	12 (2) 〔2〕	10 (12) 〔16〕	台風被害のため不参加		2 (1) 〔12〕	1 (11) 〔20〕	17 (4) 〔18〕	13 (15) 〔5〕	7 (14) 〔6〕	6 (9) 〔1〕	11 (6) 〔17〕	5 (10) 〔4〕	9 (7) 〔19〕	16 (13) 〔8〕	20 (21) 〔11〕	14 (18) 〔14〕	3 (8) 〔3〕	18 (20) 〔10〕
昭和52年度	30回	20 (18) 〔15〕	8 (21) 〔14〕	22 (23) 〔17〕	5 (7) 〔13〕	23 (1) 〔22〕	18 (2) 〔12〕	15 (22) 〔19〕	12 (4) 〔8〕	14 (9) 〔10〕	2 (5) 〔15〕	1 (11) 〔23〕	17 (3) 〔16〕	9 (6) 〔2〕	6 (8) 〔3〕	7 (14) 〔1〕	16 (20) 〔20〕	4 (10) 〔7〕	10 (13) 〔21〕	19 (15) 〔11〕	21 (17) 〔9〕	13 (19) 〔12〕	3 (16) 〔5〕	11 (2) 〔4〕
昭和53年度	31回	19 (9) 〔19〕	5 (5) 〔10〕	21 (17) 〔9〕	9 (18) 〔17〕	23 (1) 〔23〕	14 (4) 〔3〕	8 (3) 〔12〕	13 (8) 〔6〕	17 (20) 〔16〕	3 (14) 〔19〕	1 (11) 〔22〕	15 (2) 〔18〕	18 (23) 〔7〕	7 (7) 〔2〕	6 (10) 〔1〕	10 (13) 〔20〕	4 (6) 〔5〕	11 (19) 〔21〕	16 (12) 〔8〕	22 (15) 〔13〕	12 (16) 〔11〕	2 (15) 〔4〕	20 (21) 〔14〕
昭和54年度	32回	17 (5) 〔15〕	4 (9) 〔12〕	21 (10) 〔9〕	6 (14) 〔18〕	23 (1) 〔21〕	10 (6) 〔1〕	12 (19) 〔19〕	18 (16) 〔10〕	8 (3) 〔11〕	1 (8) 〔13〕	2 (17) 〔23〕	13 (4) 〔17〕	20 (23) 〔6〕	11 (20) 〔7〕	6 (22) 〔3〕	16 (18) 〔20〕	5 (12) 〔8〕	19 (20) 〔22〕	9 (2) 〔2〕	22 (14) 〔14〕	15 (11) 〔16〕	3 (13) 〔5〕	14 (7) 〔4〕
昭和55年度	33回	12 (1) 〔8〕	4 (10) 〔12〕	22 (21) 〔14〕	8 (7) 〔13〕	23 (14) 〔22〕	19 (22) 〔10〕	11 (17) 〔18〕	9 (3) 〔3〕	18 (19) 〔15〕	2 (5) 〔17〕	1 (6) 〔23〕	17 (13) 〔19〕	16 (18) 〔5〕	7 (4) 〔2〕	6 (8) 〔1〕	15 (20) 〔20〕	5 (12) 〔7〕	13 (15) 〔21〕	10 (2) 〔4〕	21 (16) 〔6〕	14 (9) 〔11〕	3 (16) 〔6〕	20 (23) 〔16〕
昭和56年度	34回	19 (12) 〔10〕	6 (14) 〔14〕	21 (3) 〔9〕	8 (10) 〔15〕	23 (23) 〔23〕	15 (17) 〔7〕	16 (22) 〔20〕	9 (2) 〔4〕	17 (20) 〔18〕	2 (8) 〔16〕	1 (9) 〔22〕	13 (4) 〔17〕	11 (7) 〔3〕	5 (5) 〔2〕	7 (19) 〔1〕	12 (13) 〔19〕	3 (1) 〔8〕	18 (21) 〔21〕	14 (11) 〔5〕	22 (16) 〔12〕	10 (6) 〔13〕	4 (18) 〔6〕	20 (15) 〔10〕
昭和57年度	35回	19 (12) 〔10〕	4 (13) 〔11〕	21 (21) 〔12〕	9 (19) 〔19〕	23 (17) 〔22〕	14 (4) 〔4〕	11 (8) 〔16〕	12 (6) 〔3〕	15 (10) 〔15〕	2 (11) 〔17〕	1 (5) 〔23〕	13 (3) 〔14〕	17 (15) 〔5〕	5 (7) 〔2〕	6 (9) 〔1〕	18 (18) 〔20〕	7 (20) 〔9〕	10 (2) 〔21〕	16 (14) 〔6〕	22 (22) 〔13〕	8 (1) 〔8〕	3 (16) 〔7〕	20 (23) 〔18〕
昭和58年度	36回	15 (2) 〔8〕	4 (7) 〔12〕	21 (12) 〔11〕	9 (16) 〔16〕	23 (10) 〔22〕	16 (18) 〔7〕	8 (3) 〔15〕	11 (9) 〔5〕	20 (23) 〔18〕	2 (13) 〔17〕	1 (8) 〔23〕	17 (20) 〔19〕	12 (1) 〔2〕	7 (17) 〔4〕	6 (11) 〔1〕	19 (22) 〔21〕	5 (21) 〔9〕	10 (4) 〔20〕	13 (6) 〔3〕	22 (19) 〔13〕	14 (14) 〔14〕	3 (15) 〔6〕	18 (5) 〔10〕
昭和59年度	37回	20 (23) 〔14〕	5 (17) 〔12〕	21 (9) 〔11〕	9 (15) 〔15〕	23 (1) 〔21〕	14 (10) 〔4〕	13 (18) 〔17〕	10 (6) 〔2〕	19 (20) 〔16〕	2 (22) 〔19〕	1 (4) 〔23〕	17 (19) 〔18〕	16 (13) 〔5〕	7 (21) 〔6〕	6 (12) 〔1〕	15 (7) 〔20〕	4 (11) 〔7〕	12 (5) 〔22〕	11 (8) 〔3〕	22 (14) 〔12〕	8 (2) 〔10〕	3 (16) 〔9〕	18 (3) 〔8〕
昭和60年度	38回	16 (11) 〔9〕	4 (12) 〔13〕	20 (2) 〔8〕	13 (21) 〔18〕	23 (17) 〔22〕	12 (4) 〔5〕	15 (18) 〔19〕	8 (9) 〔2〕	9 (1) 〔11〕	2 (16) 〔15〕	1 (15) 〔23〕	14 (10) 〔16〕	21 (23) 〔17〕	6 (8) 〔4〕	5 (19) 〔1〕	17 (14) 〔20〕	7 (20) 〔10〕	11 (7) 〔24〕	10 (6) 〔3〕	22 (3) 〔12〕	18 (22) 〔14〕	3 (5) 〔7〕	19 (3) 〔6〕
昭和61年度	39回	17 (19) 〔12〕	4 (9) 〔12〕	21 (10) 〔11〕	8 (15) 〔17〕	23 (23) 〔23〕	11 (3) 〔3〕	13 (11) 〔18〕	9 (6) 〔2〕	14 (4) 〔14〕	2 (13) 〔19〕	1 (12) 〔22〕	12 (2) 〔16〕	22 (21) 〔15〕	6 (8) 〔4〕	7 (16) 〔1〕	15 (15) 〔20〕	5 (18) 〔7〕	18 (22) 〔21〕	16 (20) 〔9〕	20 (1) 〔6〕	10 (7) 〔10〕	3 (14) 〔8〕	19 (17) 〔5〕

年度	回	区市名																						
		下毛郡	中津市	宇佐郡	宇佐市	西国東郡	豊後高田市	東国東郡	杵築市	速見郡	別府市	大分市	大分郡	北海道	臼杵市	津久見市	南海部郡	佐伯市	大野郡	竹田市	直入郡	玖珠郡	日田市	日田郡
昭和62年度	40回	16 (4) 〔6〕	4 (12) 〔12〕	21 (14) 〔11〕	8 (3) 〔16〕	23 (23) 〔23〕	15 (17) 〔3〕	10 (11) 〔18〕	14 (19) 〔5〕	13 (2) 〔13〕	2 (9) 〔19〕	1 (8) 〔22〕	9 (1) 〔14〕	20 (21) 〔15〕	6 (5) 〔2〕	7 (16) 〔1〕	19 (20) 〔21〕	5 (6) 〔8〕	12 (10) 〔20〕	17 (18) 〔9〕	22 (22) 〔17〕	11 (15) 〔10〕	3 (7) 〔7〕	18 (13) 〔4〕
昭和63年度	41回	13 (1) 〔3〕	5 (13) 〔14〕	20 (12) 〔11〕	9 (15) 〔17〕	23 (20) 〔22〕	15 (17) 〔4〕	8 (2) 〔12〕	12 (18) 〔5〕	11 (3) 〔13〕	2 (11) 〔19〕	1 (10) 〔23〕	10 (5) 〔15〕	21 (23) 〔18〕	7 (16) 〔6〕	6 (8) 〔1〕	14 (4) 〔20〕	4 (7) 〔7〕	16 (19) 〔21〕	19 (21) 〔10〕	22 (9) 〔8〕	18 (22) 〔16〕	3 (14) 〔8〕	17 (6) 〔2〕
平成1年度	42回	17 (11) 〔6〕	4 (13) 〔12〕	21 (17) 〔11〕	9 (5) 〔15〕	23 (1) 〔21〕	10 (4) 〔1〕	12 (15) 〔15〕	11 (10) 〔3〕	8 (3) 〔10〕	2 (18) 〔9〕	1 (8) 〔23〕	16 (21) 〔19〕	22 (22) 〔17〕	7 (19) 〔7〕	6 (20) 〔2〕	14 (7) 〔20〕	5 (12) 〔8〕	15 (16) 〔22〕	19 (23) 〔14〕	20 (2) 〔4〕	13 (18) 〔13〕	3 (14) 〔9〕	18 (6) 〔5〕
平成2年度	43回	17 (11) 〔5〕	3 (6) 〔10〕	20 (12) 〔11〕	8 (4) 〔15〕	22 (1) 〔21〕	16 (20) 〔3〕	11 (10) 〔16〕	12 (17) 〔2〕	10 (8) 〔12〕	2 (15) 〔20〕	1 (13) 〔23〕	18 (21) 〔19〕	19 (3) 〔13〕	7 (14) 〔4〕	6 (9) 〔1〕	9 (2) 〔17〕	5 (19) 〔9〕	13 (5) 〔22〕	15 (7) 〔6〕	23 (22) 〔14〕	14 (16) 〔18〕	4 (18) 〔7〕	21 (23) 〔8〕
平成3年度	44回	14 (4) 〔2〕	4 (9) 〔12〕	20 (10) 〔9〕	8 (7) 〔17〕	23 (1) 〔20〕	17 (23) 〔5〕	11 (16) 〔18〕	16 (22) 〔6〕	9 (6) 〔11〕	2 (19) 〔21〕	1 (18) 〔23〕	10 (3) 〔16〕	21 (14) 〔13〕	7 (11) 〔3〕	6 (13) 〔1〕	15 (8) 〔19〕	5 (17) 〔10〕	13 (2) 〔22〕	18 (21) 〔15〕	22 (15) 〔7〕	12 (5) 〔14〕	3 (12) 〔8〕	19 (20) 〔4〕
平成4年度	45回	18 (22) 〔9〕	3 (8) 〔12〕	22 (23) 〔18〕	9 (17) 〔19〕	21 (2) 〔17〕	13 (4) 〔2〕	10 (11) 〔15〕	15 (15) 〔4〕	8 (7) 〔10〕	2 (10) 〔20〕	1 (16) 〔23〕	14 (12) 〔16〕	17 (1) 〔3〕	6 (14) 〔5〕	7 (20) 〔1〕	16 (19) 〔21〕	4 (6) 〔7〕	11 (3) 〔22〕	19 (9) 〔8〕	23 (21) 〔13〕	12 (5) 〔11〕	5 (18) 〔14〕	20 (13) 〔6〕
平成5年度	46回	15 (5) 〔4〕	3 (9) 〔10〕	22 (23) 〔20〕	8 (11) 〔16〕	23 (22) 〔22〕	14 (7) 〔2〕	12 (13) 〔15〕	16 (19) 〔8〕	10 (16) 〔13〕	2 (12) 〔19〕	1 (18) 〔23〕	9 (1) 〔14〕	19 (14) 〔11〕	6 (8) 〔3〕	7 (15) 〔1〕	13 (6) 〔17〕	5 (10) 〔5〕	10 (2) 〔21〕	17 (3) 〔6〕	21 (4) 〔7〕	18 (21) 〔18〕	4 (17) 〔12〕	20 (20) 〔9〕

※47回大会以降 上段＝総合順位 中断＝部別順位 ( )＝躍進順位

平成6年度	47回	14 B-7 (2)	3 A-3 (6)	22 C-7 (19)	8 B-1 (20)	23 C-8 (8)	18 B-8 (23)	10 B-3 (14)	15 C-1 (12)	13 B-6 (21)	2 A-2 (18)	1 A-1 (16)	12 B-5 (9)	19 C-4 (1)	6 A-6 (3)	7 A-7 (11)	11 B-4 (5)	5 A-5 (4)	9 B-2 (7)	17 C-3 (10)	21 C-6 (15)	16 C-2 (17)	4 A-4 (13)	20 C-5 (22)
平成7年度	48回	18 B-8 (21)	3 A-3 (4)	20 C-5 (1)	7 B-1 (17)	23 C-8 (23)	16 C-2 (8)	9 B-3 (11)	15 B-7 (10)	8 B-2 (15)	2 A-2 (20)	1 A-1 (19)	12 B-6 (9)	19 C-4 (6)	6 A-6 (5)	13 A-7 (22)	10 B-4 (2)	5 A-5 (14)	11 B-5 (12)	17 C-3 (3)	22 C-7 (16)	14 C-1 (7)	4 A-4 (13)	21 C-6 (18)
平成8年度	49回	17 C-2 (15)	4 A-4 (19)	21 C-6 (3)	9 A-7 (4)	23 C-8 (21)	13 C-1 (4)	11 B-4 (5)	14 B-6 (7)	7 B-2 (2)	2 A-2 (11)	1 A-1 (6)	15 B-7 (22)	19 C-4 (12)	8 A-6 (20)	6 B-1 (10)	10 B-3 (1)	5 A-5 (18)	12 B-5 (8)	18 C-3 (16)	22 C-7 (23)	16 B-8 (17)	3 A-3 (14)	20 C-6 (13)
平成9年度	50回	18 C-3 (22)	3 A-3 (14)	22 C-7 (20)	11 B-5 (18)	23 C-8 (1)	14 B-8 (11)	12 B-6 (17)	13 B-7 (5)	16 A-7 (23)	2 A-2 (9)	1 A-1 (13)	9 B-3 (3)	20 C-5 (21)	6 B-1 (19)	7 A-6 (15)	10 B-4 (4)	4 A-4 (7)	8 B-2 (6)	17 C-2 (12)	21 C-6 (8)	15 C-1 (10)	5 A-5 (16)	19 C-4 (2)
平成10年度	51回	16 C-2 (12)	3 A-3 (16)	23 C-8 (23)	8 B-1 (5)	22 C-7 (2)	18 B-8 (21)	13 B-5 (17)	15 B-7 (15)	6 C-1 (1)	2 A-2 (10)	1 A-1 (9)	10 B-3 (6)	19 C-4 (7)	5 A-5 (11)	11 A-7 (19)	12 B-4 (13)	7 A-6 (22)	9 B-2 (8)	17 C-3 (4)	21 C-6 (18)	14 B-6 (3)	4 A-4 (14)	20 C-5 (20)
平成11年度	52回	17 C-2 (18)	4 A-4 (19)	21 C-6 (1)	7 B-2 (6)	23 C-8 (16)	19 C-4 (23)	15 B-7 (20)	13 B-6 (9)	11 A-7 (12)	2 A-2 (13)	1 A-1 (11)	10 B-4 (5)	18 C-3 (10)	8 A-6 (21)	9 B-3 (14)	12 B-5 (15)	3 A-3 (8)	6 B-1 (2)	14 C-1 (3)	22 C-7 (4)	16 B-8 (17)	5 A-5 (22)	20 C-5 (7)
平成12年度	53回	15 C-1 (3)	4 A-4 (11)	21 C-6 (6)	10 A-7 (16)	22 C-7 (13)	16 C-2 (7)	14 B-7 (21)	9 B-3 (2)	7 B-2 (5)	2 A-2 (12)	1 A-1 (15)	11 B-4 (10)	20 C-5 (22)	6 B-1 (8)	12 B-5 (20)	13 B-6 (19)	5 A-5 (18)	8 A-6 (14)	18 B-8 (9)	23 C-8 (23)	17 C-3 (17)	3 A-3 (4)	19 C-4 (1)
平成13年度	54回	17 (11)	4 (20)	21 (9)	9 B-3 (15)	23 (14)	15 (5)	14 (12)	11 (2)	10 (10)	3 (22)	1 (8)	7 (3)	20 (21)	6 (13)	8 (7)	13 (16)	5 (17)	12 (18)	18 (23)	22 (4)	16 (19)	2 (1)	19 (6)
平成14年度	55回	15 (5)	4 (9)	21 (7)	7 B-1 (3)	23 (16)	17 (12)	10 (2)	11 (6)	9 (8)	2 (18)	1 (21)	12 (19)	20 (20)	6 (4)	8 (1)	13 (13)	5 (11)	14 (22)	18 (23)	22 (14)	16 (15)	3 (10)	19 (17)
平成15年度	56回	16 (12)	3 (9)	22 (23)	11 (19)	23 (21)	18 (16)	8 (2)	9 (3)	10 (11)	2 (14)	1 (6)	12 (13)	20 (22)	6 (10)	7 (5)	13 (7)	5 (4)	14 (18)	15 (1)	21 (15)	17 (20)	4 (17)	19 (8)

年度		回	下毛郡	中津市	宇佐郡	宇佐市	西国東郡	豊後高田市	東国東郡	杵築市	速見郡	別府市	大分市	大分郡	北海道	臼杵市	津久見市	南海部郡	佐伯市	大野郡	竹田市	直入郡	玖珠郡	日田市	日田郡
平成16年度	57回		16 C-2 (2)	4 A-4 (10)	22 C-7 (21)	9 B-3 (14)	23 C-8 (8)	17 C-3 (15)	11 B-5 (7)	12 B-6 (17)	10 B-4 (13)	2 A-2 (9)	1 A-1 (12)	8 B-2 (5)	19 C-4 (20)	6 A-6 (16)	14 A-7 (19)	13 B-7 (11)	3 A-3 (3)	7 B-1 (4)	18 B-8 (23)	21 C-6 (6)	15 C-1 (1)	5 A-5 (18)	20 C-5 (22)

※58回大会は、市町村合併により総合順位のみ実施

年度		回	中津市	宇佐市	豊後高田市	東国東郡	杵築市	速見郡	別府市	大分市	大分郡	臼杵市	津久見市	佐伯市	豊後大野市	竹田市	玖珠郡	日田市
平成17年度	58回		3	8	12	11	7	14	2	1	10	6	9	5	15	16	13	4

※59回大会は、市町村合併により総合順位及び部別順位のみ実施

年度		回	中津市	豊後高田市	宇佐市	別府市	杵築市	速見郡	東国東郡・東市	大分市	由布市	佐伯市	津久見市	臼杵市	竹田市	豊後大野市	日田市	玖珠郡
平成18年度	59回		5 A-5	15 C-5	7 B-2	2 A-2	8 B-3	11 C-1	10 B-5	1 A-1	9 B-4	3 A-3	12 C-2	6 B-1	14 C-4	13 C-3	4 A-4	16 C-6
平成19年度	60回		4 A-4 (10)	13 C-3 (4)	7 B-2 (8)	2 A-2 (9)	8 B-3 (16)	11 C-1 (3)	9 B-4 (1)	1 A-1 (2)	10 B-5 (13)	5 A-5 (15)	12 C-2 (12)	6 B-1 (14)	16 C-6 (5)	14 C-4 (11)	3 A-3 (6)	15 C-5 (7)

※61回大会から前年度総合優勝の郡市は躍進成績の対象外

平成20年度	61回		3 A-3 (7)	14 C-4 (3)	8 B-3 (9)	2 A-2 (5)	7 B-2 (1)	10 C-1 (13)	11 B-5 (15)	1 A-1	9 B-4 (4)	4 A-4 (6)	12 C-2 (12)	6 B-1 (14)	13 C-3 (3)	15 C-5 (10)	5 A-5 (11)	16 C-6 (8)
平成21年度	62回		4 A-4 (12)	15 C-5 (8)	7 B-2 (9)	2 A-2 (11)	10 B-4 (14)	9 B-3 (2)	12 C-3 (13)	1 A-1	13 B-5 (15)	5 A-5 (6)	8 C-1 (1)	6 B-1 (5)	16 C-6 (10)	11 C-2 (3)	3 A-3 (7)	14 C-4 (4)
平成22年度	63回		5 A-5 (13)	10 C-2 (1)	6 B-1 (4)	2 A-2 (11)	8 B-3 (10)	12 B-4 (12)	9 C-1 (3)	1 A-1	11 C-3 (8)	4 A-4 (9)	16 B-5 (15)	7 B-2 (14)	14 C-5 (5)	15 C-6 (7)	3 A-3 (6)	13 C-4 (2)
平成23年度	64回		5 A-5 (7)	13 B-4 (8)	7 B-2 (3)	2 A-2 (9)	11 B-3 (14)	10 C-3 (10)	14 B-5 (13)	1 A-1	8 C-1 (1)	3 A-3 (5)	9 C-2 (4)	6 B-1 (2)	16 C-6 (15)	12 C-4 (6)	4 A-4 (12)	15 C-5 (11)
平成24年度	65回		5 A-5 (10)	13 C-4 (12)	7 B-2 (14)	2 A-2 (2)	9 C-1 (6)	10 B-4 (4)	15 C-5 (15)	1 A-1	8 B-3 (5)	4 A-4 (8)	14 B-5 (13)	6 B-1 (7)	16 C-6 (11)	11 C-2 (3)	3 A-3 (9)	12 C-3 (1)
平成25年度	66回		5 A-5 (8)	13 C-3 (6)	7 B-2 (10)	2 A-2 (7)	9 B-3 (4)	12 B-5 (12)	11 C-2 (2)	1 A-1	9 B-3 (11)	4 A-4 (9)	16 C-6 (15)	6 B-1 (13)	15 C-5 (3)	8 C-1 (1)	3 A-3 (5)	14 C-4 (14)
平成26年度	67回		4 A-4 (2)	12 C-2 (5)	6 B-1 (11)	2 A-2 (7)	9 B-3 (9)	8 C-1 (3)	16 C-6 (14)	1 A-1	10 B-4 (12)	5 A-5 (4)	15 C-5 (10)	7 B-2 (15)	14 C-4 (1)	11 B-5 (13)	3 A-3 (8)	13 C-3 (6)
平成27年度	68回		3 A-3 (7)	15 C-5 (10)	6 B-1 (2)	2 A-2 (11)	8 B-3 (5)	10 B-5 (8)	13 C-3 (3)	1 A-1	9 B-4 (13)	4 A-4 (9)	16 C-6 (4)	7 B-2 (12)	12 C-2 (1)	11 C-1 (14)	5 A-5 (15)	14 C-4 (6)
平成28年度	69回		5 A-5 (13)	14 C-4 (9)	8 B-3 (14)	2 A-2 (11)	7 B-2 (3)	11 B-5 (12)	13 C-3 (4)	1 A-1	10 B-4 (6)	4 A-4 (7)	16 C-6 (10)	6 B-1 (2)	15 C-5 (15)	9 C-1 (1)	3 A-3 (5)	12 C-2 (8)
平成29年度	70回		3 A-3 2	16 C-6 15	6 B-1 5	2 A-2 3	8 B-3 6	10 C-1 1	12 C-2 8	1 A-1	9 B-4 4	5 A-5 10	14 C-4 7	7 B-2 12	15 C-5 14	11 B-5 13	4 A-4 9	13 C-3 11
平成30年度	71回		5 A-5 12	12 C-2 3	7 B-2 13	2 A-2 6	8 B-3 10	10 B-5 5	14 C-4 11	1 A-1	6 B-1 1	4 A-4 9	13 C-3 2	9 B-4 14	15 C-5 4	11 C-1 8	3 A-3 7	16 C-6 15

年度	回	郡市名															
		中津市	豊後高田市	宇佐市	別府市	杵築市	速見郡	東国東市	大分市	由布市	佐伯市	津久見市	臼杵市	竹田市	豊後大野市	日田市	玖珠郡
令和1年度	7 2回	4 A-4 11	10 C-1 1	6 B-1 5	2 A-2 12	9 B-4 13	11 B-5 7	12 C-2 3	1 A-1	8 B-3 6	5 A-5 14	14 C-4 10	7 B-2 2	16 C-6 9	13 C-3 15	3 A-3 4	15 C-5 8
令和2年度	7 3回	「新型コロナウイルス感染症の拡大」及び「令和2年7月豪雨災害による被害」により大会は中止（1月のスキー競技会のみ実施）															
令和3年度	7 4回	「新型コロナウイルス感染症の拡大」により大会は中止（1月のスキー競技会のみ実施）															
令和4年度	7 5回	3 A-3 4	9 B-3 8	6 B-1 5	2 A-2 10	12 B-5 11	10 C-2 9	8 C-1 2	1 A-1	11 B-4 13	4 A-4 6	14 C-4 3	7 B-2 7	16 C-6 15	15 C-5 14	5 A-5 12	13 C-3 1
令和5年度	7 6回	5 A-5 13	9 B-4 7	7 B-2 8	2 A-2 11	13 C-3 10	12 B-5 9	8 B-3 3	1 A-1	10 C-1 12	4 A-4 5	15 C-5 15	6 B-1 2	16 C-6 14	11 C-2 1	3 A-3 6	14 C-4 4
令和6年度	7 7回	4 A-4 4	11 B-5 11	8 B-3 13	2 A-2 7	9 C-1 2	12 C-2 10	10 B-4 8	1 A-1	7 B-2 3	5 A-5 14	16 C-6 9	6 B-1 12	14 C-4 1	13 C-3 6	3 A-3 5	15 C-5 15













## Ⅶ 第 77 回大分県民スポーツ大会を顧みて

大分県民スポーツ大会実行委員会 委員長 佐保 宏二

「輝く汗 光る笑顔 県北から広がれ スポーツの輪」のスローガンのもと、第 77 回大分県民スポーツ大会を、9 月 7 日から 9 日までの 3 日間を主日程とし、県北ブロックを中心に、県内の 11 市 2 町で開催いたしました。

大会期間中は台風による影響があったものの、天候に恵まれ、33 の郡市対抗競技と 7 の公開競技を合わせた 40 競技に、17 郡市 16 チーム（国東市と東国東郡は合同）から 7,667 人の役員・選手が参加し、連日熱戦が繰り広げられました。

9 月 7 日にダイハツ九州アリーナで開催した総合開会式には、県議会文教警察委員長をはじめ、中津市長、豊後高田市教育長、宇佐市副市長など、多くの御来賓の御臨席のもと、各郡市の役員・選手、大会役員、競技団体関係者、式典関係者など約 900 人が参加しました。

開会式では、中津市立豊陽中学校、中津市立緑ヶ丘中学校吹奏楽部の演奏に合わせて、各郡市総勢約 560 名の選手団が、ふるさと自慢の特産品などを掲げながら堂々の入場行進を行いました。開会宣言後の国歌、大分県民体育の歌、中津市歌の斉唱は、中津少年少女合唱団による歌声により、開会式に華が添えられました。

大会会長である佐藤樹一郎大分県知事の挨拶の後、40 回出場者等とスローガン作成者の表彰を行い、それぞれ表彰状や記念品が授与されました。また、選手宣誓では、ブロック会場地の中津市、豊後高田市、宇佐市の代表選手が力強い宣誓を行いました。

式典後に行われたアトラクションでは、中津市民ミュージカル「福澤諭吉翁物語」の皆さんによる透き通るような歌声に会場全体が魅了され、大きな拍手が送られました。

大会運営では、競技団体をはじめ、関係者の献身的な御尽力により、全ての競技を滞りなく終了することができました。今大会は、軟式野球競技と武術太極拳競技で由布市が、柔道女子で大分市、カヌー競技で豊後高田市、ゲートボール女子で杵築市が初優勝し、水泳競技、自転車競技、ライフル射撃競技で大会新記録が生まれるなど、大分県民スポーツ大会の歴史に新たな一ページが刻まれました。

総合成績は、大分市が 43 大会連続 69 回目の総合優勝を成し遂げ、第 2 位には別府市、第 3 位には中津市がそれぞれ輝きました。

また、部別成績は、A 部第 1 位大分市、第 2 位別府市、第 3 位中津市、B 部は第 1 位臼杵市、第 2 位由布市、第 3 位宇佐市、C 部は第 1 位杵築市、第 2 位速見郡、第 3 位豊後大野市でした。

大会である以上、勝ち負けはありますが、参加されたすべての選手が精一杯練習に取り組まれた成果が遺憾なく発揮され、各会場において躍動する姿は、「スポーツ大分」を象徴するものであり、大会スローガンのとおり、県民の皆さんに笑顔と感動を届けることができたものと確信しております。

結びに、県北ブロックをはじめ、県下の開催地市町、大会運営に御尽力いただいた競技団体等、関係各位に深甚なる敬意と謝意を表しますとともに、今後も本大会が一層充実・発展しますよう、皆様方の御支援と御協力をお願い申し上げまして、第 77 回大分県民スポーツ大会の回顧とします。