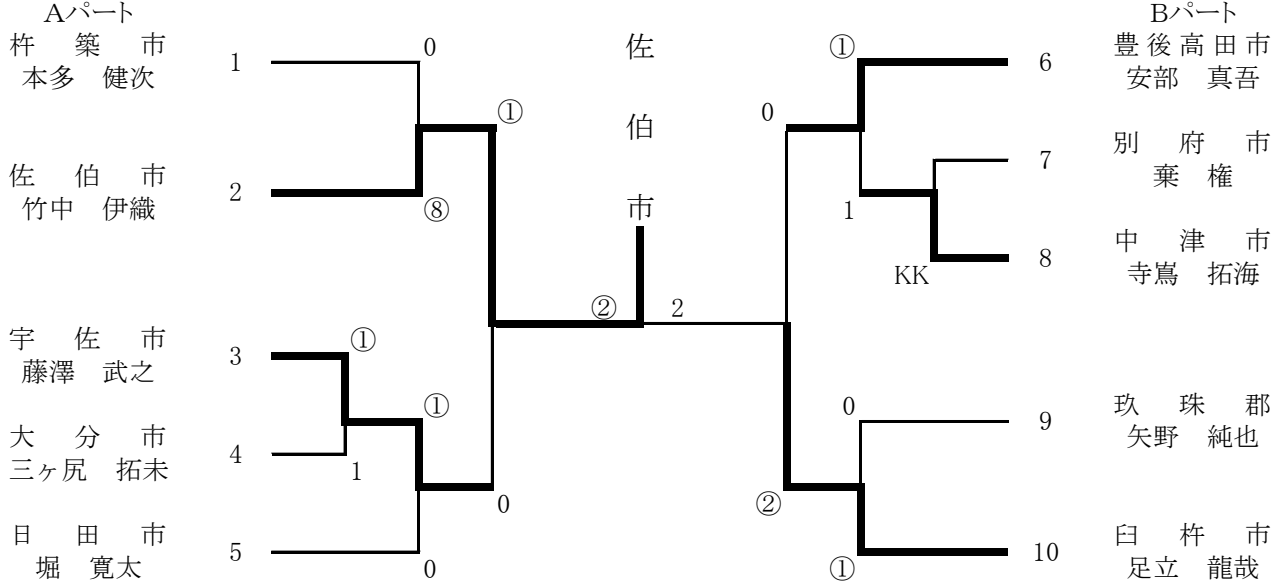


27 空手道

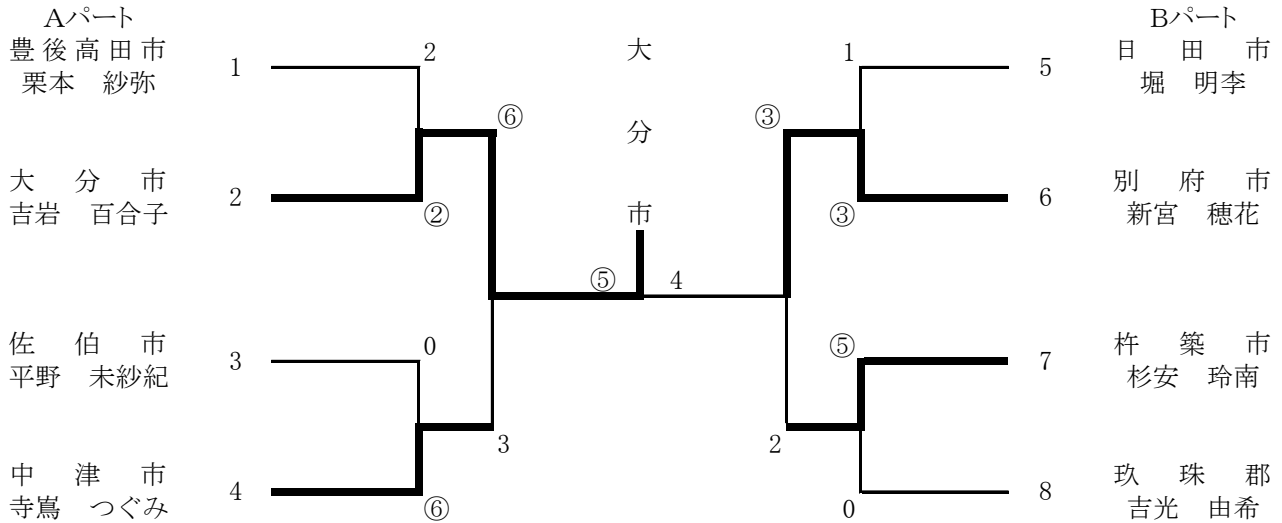
1 日 時 令和4年9月11日(日) 監督会議 9:00 開始式 9:30 競技開始 10:00
 2 会 場 日田市立三隈中学校

郡市対抗(11)

【男子組手個人】 (10) 12:30~13:30



【女子組手個人】 (8) 12:30~13:30



【組手団体】 (10) 14:00~15:30

