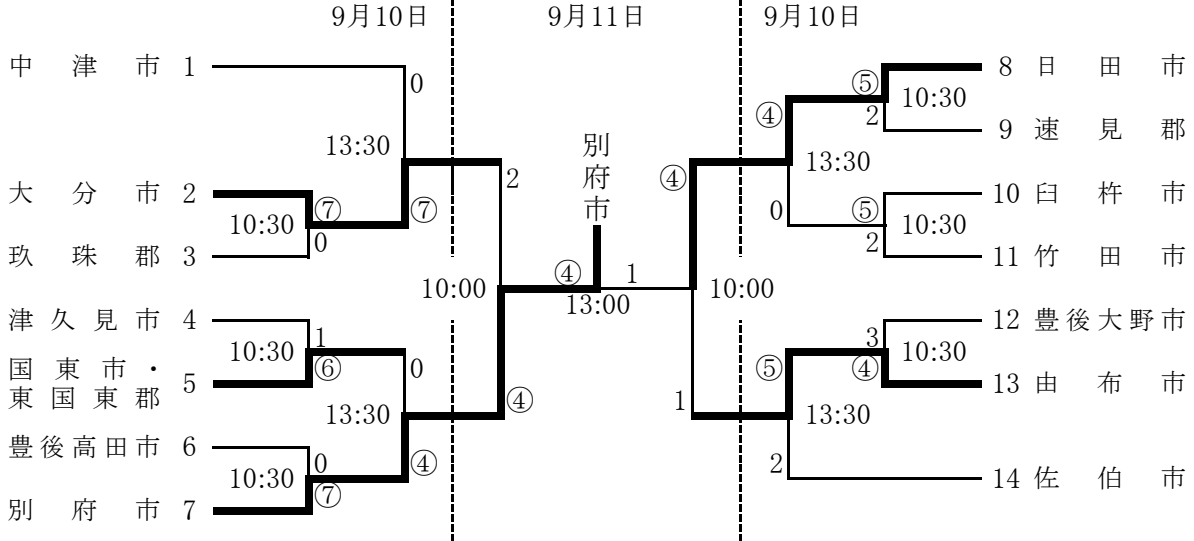


10 バドミントン

1 日 時 令和4年 9月10日(土)・9月11日(日)
 監督会議 9月10日(土) 9:30 開始式 10:00
 競技開始 9月10日(土) 10:30 9月11日(日) 10:00
 2 会 場 中津ダイハツアリーナ(メインアリーナ)

郡市対抗(14)



9位決定戦



優 勝 別府市(3大会ぶり9回目) 2位 日田市 3位 大分市、由布市

決 勝

別府市	④	-	1	日田市
一般男子複	②	-	1	
和田 季	19	-	21	松田 卓也
濱田 慎也	21	-	7	左村 正和
	21	-	16	
一般女子複	0	-	②	
清家 菜央	11	-	21	伊藤 望愛
加藤 祥子	16	-	21	深町 菜子
男子40歳以上複	②	-	0	
東 陽介	21	-	13	梶原 直剛
橋本 洋人	21	-	13	山崎 俊和
女子40歳以上複	②	-	0	
姫野 あゆみ	21	-	15	横沢 美香
中村 みち代	21	-	8	蒲池 恵
混合複	②	-	1	
井上 大輔	21	-	14	伊藤 亮平
鶴岡 美空	17	-	21	柿本 由乃
	21	-	18	
一般女子単	1	-	1	
金田 七海	19	打	21	倉嶋 詩織
	21	ち	17	
	12	切	13	
一般男子単	-	-	-	
清原 涼介	-	-	-	小埜 聡

得点表

郡 市 名	順位	総合得点
別 府 市	1 位	15.0点
日 田 市	2 位	13.0点
大 分 市	3 位	11.5点
由 布 市	3 位	11.5点
中 津 市	5 位	8.5点
国東市・東国東郡	5 位	8.5点
臼 杵 市	5 位	8.5点
佐 伯 市	5 位	8.5点
豊 後 大 野 市	9 位	5.0点
豊 後 高 田 市	9 位	5.0点
速 見 郡	9 位	5.0点
玖 珠 郡	12 位	2.0点
津 久 見 市	12 位	2.0点
竹 田 市	12 位	2.0点