

[異常時通報連絡の公表文（様式 1-1）]

伊方3号機 蓄圧タンクのサンプリング隔離弁の不具合について
(第2報)

R 3.10.11
原子力安全対策推進監
(内線 2352)

[異常の区分]

国への法律に基づく報告対象事象		有 ・ 無 [評価レベル -]
県の公表区分		A ・ B ・ C ・ PP
外部への放射能の放出・漏えい		有 ・ 無 [漏えい量 -]
異常の概要	発生日時	令和3年10月8日8時55分
	発生場所	1号・2号・ 3号 ・共用設備
		管理区域内 ・ 管理区域外
種類	・ 設備の故障、異常 ・ 地震、人身事故、その他 ・ 核物質防護	

[異常の内容]

10月8日(金)9時21分、四国電力(株)から、伊方発電所の異常に係る通報連絡がありました。その概要は、次のとおりです。

- 伊方発電所3号機は第15回定期事業者検査中のところ、蓄圧タンク3Aの器内水を分析するため、蓄圧タンク3Aサンプリング隔離弁を開とし、器内水を採取した。採取後、同弁を閉としたが、シートリークによりサンプル水が完全に止まらないことを確認した。
- このため、保修員により同弁のシート調整等を実施していたが、改善が見られなかったことから、10月8日(金)8時55分、当該弁の分解点検を実施することとした。
- シートリークによるサンプル水は、全てサンプルシンク内に回収しており、系外への漏えいはない。
- 今後詳細を調査する。
- なお、本事象によるプラントへの影響及び環境への放射能の影響はない。

[以上第1報でお知らせ済]

[復旧状況]

10月11日(月)15時25分、四国電力(株)から、復旧状況について、次のとおり連絡がありました。

- その後、当該弁の分解点検及び部品取替えを実施し、当該系統に通水した後、シートリークがないことを確認し、10月11日(月)15時10分、通常状態に復帰した。
- 引き続き詳細を調査する。

県では、原子力センターの職員を伊方発電所に派遣し、現場の状況等を確認しています。

(伊方発電所及び周辺の状況)

[事象発生時の状況]

原子炉の運転状況	1号機	廃止措置中
	2号機	廃止措置中
	3号機	運転中 ・ 停止中
発電所の排気筒・放水口モニタ値の状況		通常値 ・ 異常値
周辺環境放射線の状況		通常値 ・ 異常値

(参考)

1 国への法律に基づく報告対象事象

核原料物質、核燃料物質及び原子炉の規制に関する法律に基づき、国（原子力規制委員会原子力規制庁等）に対し、一定レベル以上の事故・故障等を報告することが義務付けられている。

国への法律に基づく報告対象事象に該当すれば、国際原子力機関が定めた評価尺度に基づき、7から評価対象外までの9段階の評価レベルが示されるので、異常の程度を判断する目安となる。評価対象外以下のものについては、安全に関係しない事象とされている。

2 県の公表区分

区分	内 容
A	○安全協定書第11条第2項第1号から第10号までに掲げる事態 （放射能の放出、原子炉の停止、出力抑制を伴う事故・故障、国への報告対象事象 等） ○社会的影響が大きくなるおそれがあると認められる事態 （大きな地震の発生、救急車の出動要請、異常な音の発生 等） ○その他特に重要と認められる事態
B	○ <u>管理区域内の設備の異常</u> ○発電所の運転・管理に関する重要な計器の機能低下、指示値の有意な変化 ○原子炉施設保安規定の運転上の制限が一時的に満足されないとき ○その他重要と認められる事態
C	○区分A, B以外の事項
PP	○核物質防護に影響がある事態

3 管理区域内・管理区域外

その場所に立ち入る人の被ばく管理等を適切に実施するため、一定レベル（3月間に1.3ミリシーベルト）を超える被ばくの可能性がある区域を法律で管理区域として定めている。原子炉格納容器内や核燃料、使用済燃料の貯蔵場所、放射能を含む一次冷却水の流れている系統の範囲、液体、気体、固体状の放射性廃棄物を貯蔵、処理廃棄する場所等が管理区域に該当する。

異常発生場所が管理区域の内か外かによって、異常の程度を判断する目安となる。

伊 方 発 電 所 情 報 (お知らせ)

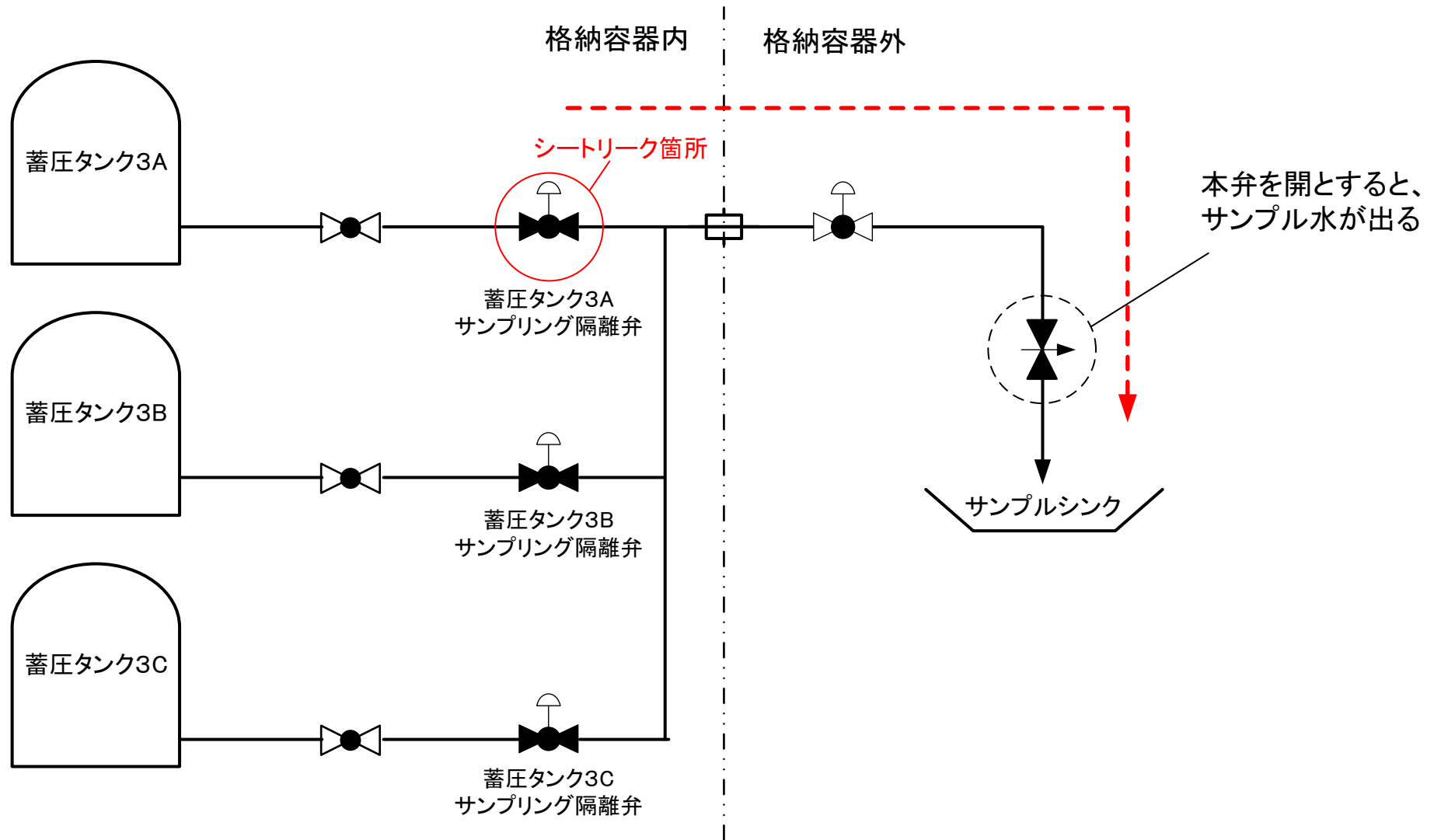
発信年月日	令和 3年10月 8日 (金) 9時21分			
発信者	伊方発電所 池田			
当 該 機	号機 (定格出力)	1号機	2号機	3号機 (890MW)
	発生時 状況	廃止措置中	廃止措置中	1. 出力 MWにて (通常運転・調整運転・出力上昇・出力降下)中 2. 第15回 定期事業者検査中
発 生 状 況 概 要	設備トラブル ・ 人身事故 ・ 地震 ・ 核物質防護 ・ その他			
	1. 発生日時： 10月 8日 8時55分 2. 場 所： 3号機 原子炉格納容器内 (管理区域内) 3. 状 況： <p style="margin-left: 40px;">伊方発電所3号機は第15回定期事業者検査中のところ、蓄圧タンク3Aの器内水を分析するため、蓄圧タンクサンプリング隔離弁3Aを開とし、器内水を採取しました。採取後、同弁を閉としましたが、シートリークによりサンプル水が完全に止まらないことを確認しました。</p> <p style="margin-left: 40px;">このため、保修員により同弁のシート調整等を実施していましたが、改善が見られなかったことから、本日8時55分、当該弁の分解点検を実施することとしました。</p> <p style="margin-left: 40px;">シートリークによるサンプル水は、全てサンプルシンク内に回収しており、系外への漏えいはありません。</p> <p style="margin-left: 40px;">今後詳細を調査します。</p> <p style="margin-left: 40px;">なお、本事象によるプラントへの影響および環境への放射能の影響はありません。</p>			
運転状況	1号機：廃止措置中 2号機：廃止措置中 3号機：(通常運転・調整運転・出力上昇・出力降下・ 定検停止)中			
備 考				

伊 方 発 電 所 情 報

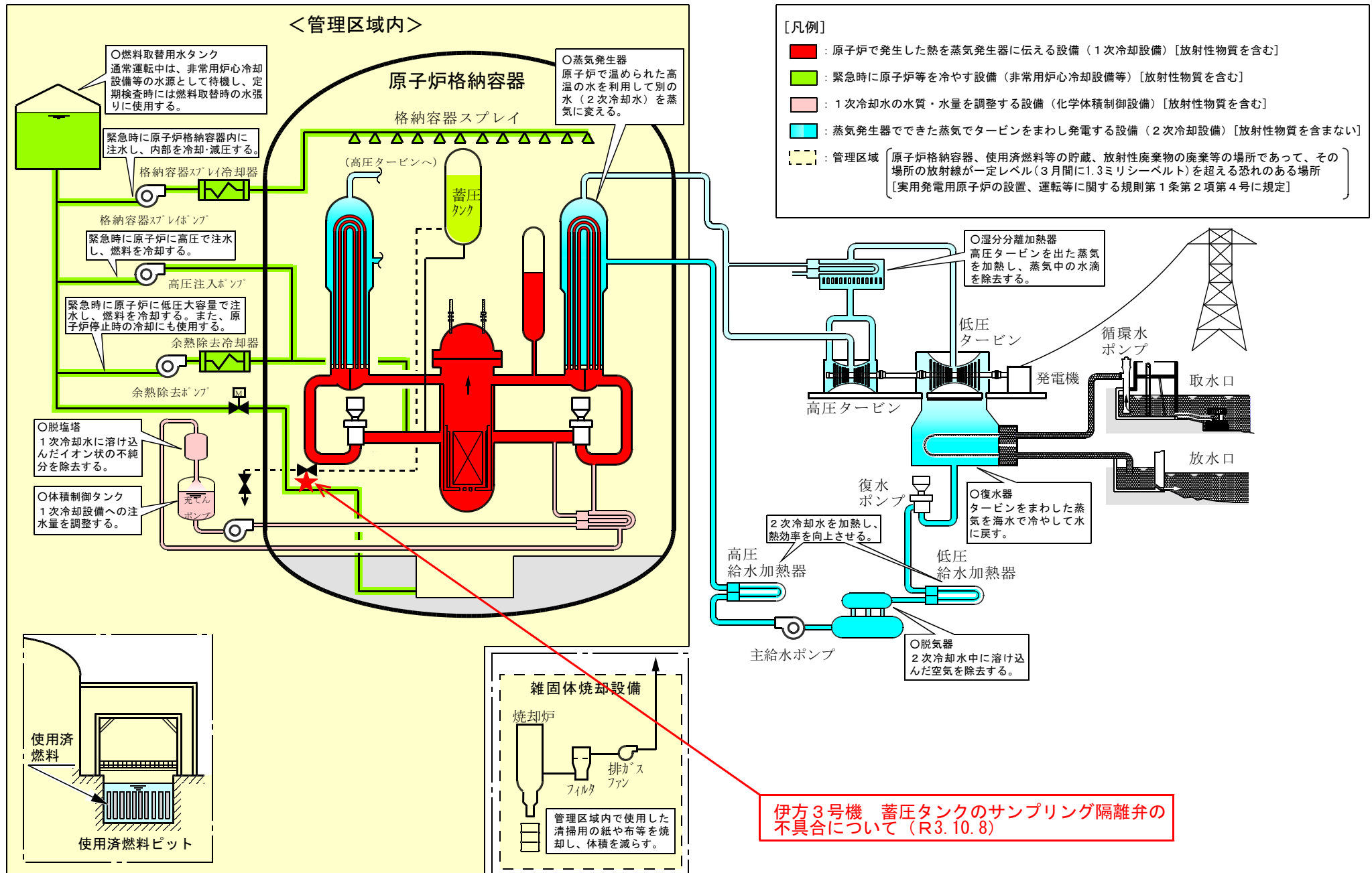
(お知らせ、第2報)

発信年月日	令和 3年10月11日 (月) 15時 25分			
発 信 者	伊方発電所 池田			
当 該 機	号機 (定格出力)	1号機	2号機	3号機 (890MW)
	発生時 状 況	廃止措置中	廃止措置中	1. 出力——MWにて (通常運転・調整運転・出力上昇・出力降下)中 2. 第15回 定期事業者検査中
発 生 状 況 概 要	設備トラブル ・ 人身事故 ・ 地震 ・ 核物質防護 ・ その他			
	<p>1. 発生日時： 10月 8日 8時55分</p> <p>2. 場 所： 3号機 原子炉格納容器内 (管理区域内)</p> <p>3. 状 況：</p> <p>伊方発電所3号機は第15回定期事業者検査中のところ、蓄圧タンク3Aの器内水を分析するため、蓄圧タンクサンプリング隔離弁3Aを開とし、器内水を採取しました。採取後、同弁を閉としましたが、シートリークによりサンプル水が完全に止まらないことを確認しました。</p> <p>このため、保守員により同弁のシート調整等を実施していましたが、改善が見られなかったことから、10月8日8時55分、当該弁の分解点検を実施することとしました。</p> <p>シートリークによるサンプル水は、全てサンプルシンク内に回収しており、系外への漏えいはありません。</p> <p>今後詳細を調査します。</p> <p>なお、本事象によるプラントへの影響および環境への放射能の影響はありません。</p> <p style="text-align: right;">【第1報にてお知らせ済み】</p> <p>その後、当該弁の分解点検および部品取替えを実施し、当該系統に通水した後、シートリークがないことを確認し、本日15時10分、通常状態に復帰しました。</p> <p>引き続き詳細を調査します。</p>			
運 転 状 況	1号機：廃止措置中 2号機：廃止措置中 3号機：(通常運転・調整運転・出力上昇・出力降下・ 定検停止) 中			
備 考				

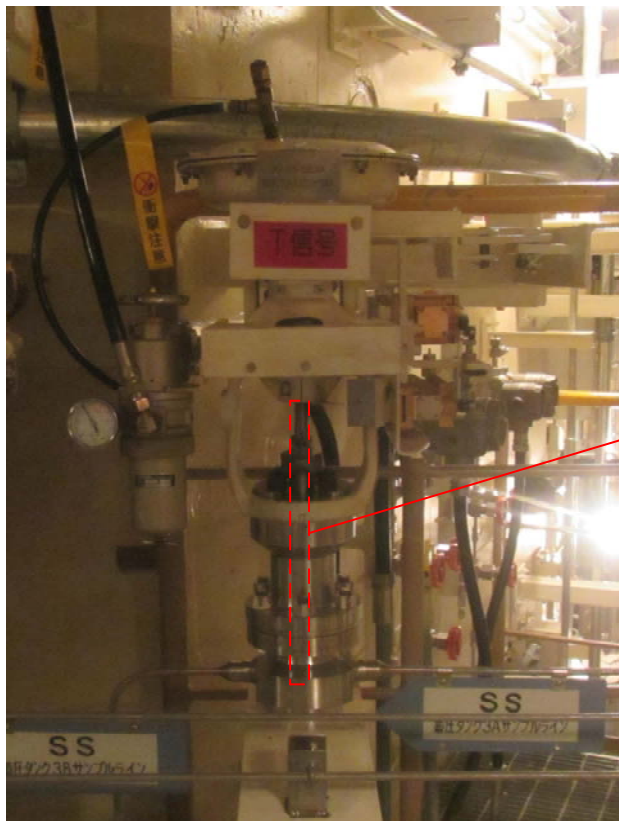
伊方発電所第3号機 蓄圧タンクサンプリング系統概略図



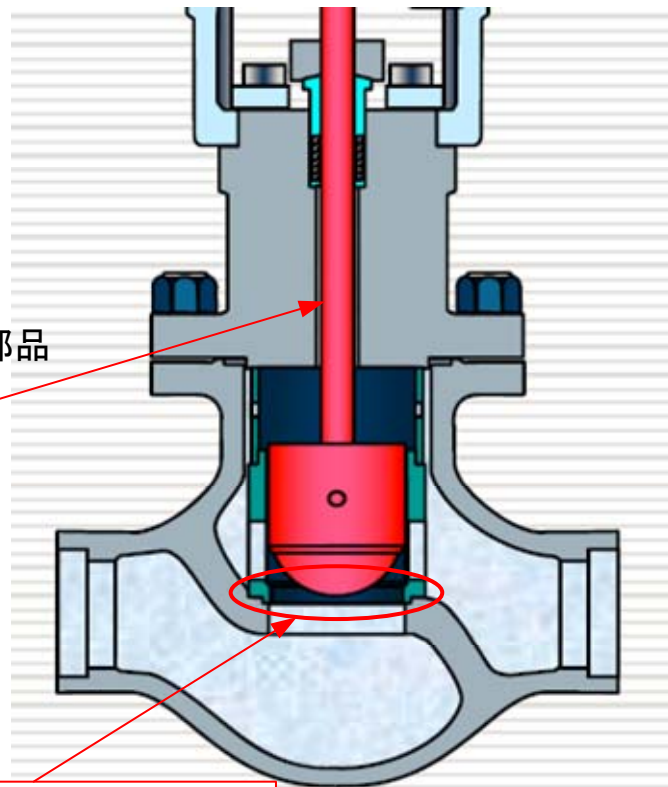
伊方発電所 基本系統図



伊方発電所3号機 蓄圧タンク3Aサンプリング隔離弁 復旧写真



取替部品



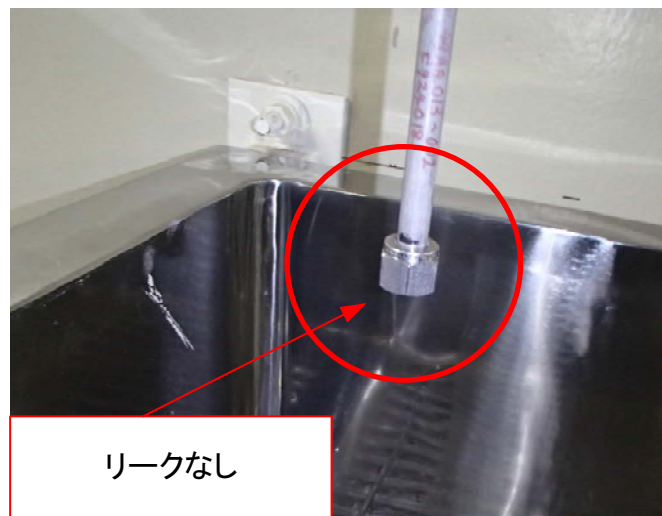
シート面の手入れ

※イメージ図

リークチェック



復旧前



復旧後

用語解説

○蓄圧タンク

1次冷却材喪失事故時に、ほう酸水を自動的に炉心注入するため、通常時、ほう酸水および加圧窒素が満たされているタンク。原子炉内の冷却水が漏出して1次冷却システムの圧力が低くなると、タンクから炉内にほう酸水が注水される。

○シートリーク

弁が全閉状態であるにもかかわらず、少量の内部流体が弁の下流側に流れている状態。

○サンプリング

水質等を確認するために、一部試料を採取すること。

周辺環境放射線調査結果 (県環境放射線テレメータ装置により確認)

令和3年10月08日 (金)

(単位：ナノグレイ/時)

測定局	時刻	測定値 (シンチレーション検出器)					平常の変動幅の最大値	
		8:40	8:50	9:00	9:10	9:20	降雨時	降雨時以外
愛媛県	モニタリングステーション (九町越) (更新)	18	18	18	18	18	44 [※]	19 [※]
	モニタリングポスト伊方越 (更新・移設)	19	19	19	19	19	51 [※]	20 [※]
	モニタリングポスト湊浦 (更新・移設)	24	24	24	24	24	45 [※]	26 [※]
	モニタリングポスト川永田 (更新・移設)	25	25	25	25	25	51 [※]	27 [※]
	モニタリングポスト九町 (更新・移設)	34	34	34	34	34	53 [※]	35 [※]
	モニタリングポスト大成 (更新)	14	14	14	14	14	39 [※]	16 [※]
	モニタリングポスト豊之浦 (更新)	25	25	25	25	25	51 [※]	26 [※]
	モニタリングポスト加周 (更新)	27	26	26	27	26	57 [※]	28 [※]
四国電力(株)	モニタリングステーション	16	16	16	16	16	40	18
	モニタリングポストNo. 1	16	16	16	16	17	43	19
	モニタリングポストNo. 2	14	15	14	15	15	43	16
	モニタリングポストNo. 3	13	13	13	13	13	40	15
	モニタリングポストNo. 4	15	15	16	15	15	43	17

(注) 伊方発電所付近に設置しているモニタリングポスト等について記載

○降雨の状況：有・~~無~~

○伊方発電所の排気筒モニタ等にも異常なかった。

(参考)

- 環境放射線の測定値は、降雨等の気象要因や自然条件の変化等により変動するので、原子力規制庁の「平常時モニタリングについて (原子力災害対策指針補足参考資料)」に基づき、測定値を「平常の変動幅」と比較して評価しています。
「平常の変動幅」は、過去2年間 (平成30年度、令和元年度) の測定値を統計処理した幅 (平均値±標準偏差の3倍) としており、一般に、測定値が「平常の変動幅」の最大値以下であれば、問題のない測定値と判断されます。
※平成30年度に愛媛県の検出器を更新しており、上記「平常の変動幅」の最大値は令和元年度の測定値をもとに設定。
- 環境放射線は線量(グレイ)で表されますが、一般的に、これに0.8を乗じて、人の被ばくの程度を表す線量(シーベルト)に換算しています。
例えば、線量率約20ナノグレイ/時の地点では、1年間に約0.14ミリシーベルト (ミリはナノの100万倍を表す) の自然放射線を受けることとなりますが、これは、胃のX線検診を1回受けた場合の4分の1程度の量です。

(放射線量の例)

