

伊方発電所第 1， 2 号機
予備変圧器のガス検出警報発信について

令和 3 年 1 0 月
四国電力株式会社

1. 件名

伊方発電所第1, 2号機 予備変圧器のガス検出警報発信について

2. 事象発生の日時

令和3年6月20日 16時08分

3. 事象発生の設備

伊方発電所第1, 2号機 予備変圧器

4. 事象発生時の運転状況

伊方発電所第1号機 廃止措置中

伊方発電所第2号機 廃止措置中

5. 事象の発生状況

6月20日13時30分、1, 2号機中央制御室に1, 2号機予備変圧器^{※1}内でガスを検出する警報の発信を確認した。警報発信時、予備変圧器は待機状態であり、1, 2号機の所内電源は他の送電線より受電していたことから、本事象による1, 2号機所内電源の受電状況に影響はなかったが、念のための処置として予備変圧器を隔離した。

また、保修員にて現場確認を行い、16時08分、設備担当課長が1, 2号機予備変圧器内でガスを検出する気体検出器^{※2}の詳細な点検が必要であると判断した。

点検を実施した結果、予備変圧器内でガスは発生しておらず、気体検出器が変圧器内で発生したガスを検知した際に、1, 2号機中央制御室に警報を発生する機能に不具合があることを確認したため、気体検出器を取替えるとともに、詳細な調査を実施することとした。

また、上記の不具合箇所以外に予備変圧器に異常がないことから、気体検出器の取替えが完了するまでの間は、定期的にガスが発生していないことを確認することとし、6月25日19時14分に予備変圧器を通常の状態に復旧した。

その後、気体検出器を新品に取替えし、7月30日15時37分、通常状態に復旧した。本事象によるプラントへの影響および周辺環境への放射能の影響はなかった。

(添付資料-1)

※1 1, 2号機予備変圧器

起動変圧器が使用できない場合、66kV送電線から受電し、1, 2号機所内へ電力を供給する変圧器。起動変圧器が使用できる場合は基本的に待機状態となっている。また、1, 2号機予備変圧器には、気体検出器が2台取り付けられている。

※2 気体検出器

変圧器内部の微小事故で発生するガスの検知を目的として設置している。

変圧器内部において電氣的な異常により放電等が発生すれば、変圧器内部の絶縁油の熱分解によりガスが発生し、検出器内部にガスが侵入することで気体検出器のフロート^{※3}が下がり、マイクロスイッチ^{※4}を動作させ警報出力する。気体検出器本体の点検窓にて変圧器内にガスが発生していないことを確認する事が可能である。

※3 フロート

気体検出器内部の油面により上下するもの。

※4 マイクロスイッチ

フロートの低下に連動しているスイッチで動作すると警報発信する。

6. 事象の時系列

6月20日

- | | |
|---------|--------------------------|
| 13時30分 | 1, 2号機中央制御室に「予変ガス検出」警報発信 |
| 13時38分 | 当直員が現地にて外観点検を実施。異常なし。 |
| 14時20分 | 1, 2号機予備変圧器を隔離（念のための措置） |
| 15時30分頃 | 保修員による現地確認開始 |
| 16時08分 | 設備担当課長が詳細な点検が必要と判断 |

6月25日

- | | |
|--------|----------------------|
| 19時14分 | 1, 2号機予備変圧器を通常の状態に復旧 |
|--------|----------------------|

7月26日

- | | |
|-------|-------------------------------------|
| 8時46分 | 1, 2号機予備変圧器を隔離
気体検出器（2台）の取替作業を開始 |
|-------|-------------------------------------|

7月30日

- | | |
|--------|---|
| 15時37分 | 気体検出器（2台）の取替作業完了
1, 2号機予備変圧器を通常状態に復旧 |
|--------|---|

7. 調査結果

(1) 事象発生時の状況調査

a. 警報発信状況

伊方発電所第1, 2号機予備変圧器は待機状態中のところ、1, 2号機中央制御室に予備変圧器の異常を示す「予変ガス検出」の警報が発信した。

b. 1, 2号機予備変圧器の状況

(a) 外観確認

1, 2号機予備変圧器の外観の確認を行い、油漏れ等の異常はないことを確認した。

(b) 1, 2号機予備変圧器内のガスの発生状況の確認

「予変ガス検出」警報の検出元である気体検出器(2台)の確認を行い、気体検出器の点検窓でガスが発生していないことを確認した。

(添付資料-2)

c. 気体検出器の状況

(a) 外観確認

気体検出器(2台)の外観には異常は確認されなかった。

(b) 警報発信回路の確認

ガスを検出した際に動作するマイクロスイッチの接点間の導通を確認したところ、2台ある気体検出器のうち1台について回路が導通状態(警報発信状態)であることを確認した。

(2) 気体検出器の詳細調査

上記(1)c(b)項の状況確認により、1台の気体検出器のマイクロスイッチ回路に不具合があることが確認されたことから、取替えた気体検出器2台(健全側含む)をメーカーの工場に送り詳細調査を実施した。

a. 外観確認

2台とも傷・変形など異常なし。

b. 端子部の状況確認

2台とも端子部の腐食、発錆などの異常なし。

c. 乾燥剤^{*5}挿入口の状況確認

不具合のあった気体検出器の乾燥剤挿入口のカバーを取り外そうと工具でねじを回した際に、カバーの一部が分かれるような割れが確認された(カバー取り外し

時に割れたのか、以前より割れが発生していたのかは特定できない)。また、乾燥剤挿入口およびカバーに錆が多量に付着していることが確認された。

健全側の気体検出器には、カバーの割れおよび錆の付着は確認されなかった。

※5 乾燥剤

マイクロスイッチ室内を乾燥させるために製作時入れるもの。
定期的に取り替えるものではない。

d. マイクロスイッチ室

2台ともマイクロスイッチ室内の腐食などの異常なし。

e. マイクロスイッチ

2台ともマイクロスイッチ接点に錆の付着は無く異常なし。

f. 絶縁抵抗測定

マイクロスイッチの絶縁抵抗測定を実施し、不具合が発生した気体検出器の絶縁抵抗の低下が確認された。マイクロスイッチ室を開放し調査を実施するため、開放前後で絶縁抵抗測定を実施した。

		不具合発生側	健全側
マイクロ スイッチ室	開放前	0.2MΩ	500MΩ
	開放後	30MΩ※	500MΩ

※マイクロスイッチ室を開放したことにより環境が改善され絶縁が回復したものと考えられる。(絶縁抵抗は、開放の2時間後に測定を実施)

(添付資料-3)

(3) 保守状況の調査

1, 2号機予備変圧器の気体検出器の点検は、2号廃止措置点検で点検を実施しており、至近では2020年12月～2021年3月で点検しているが、乾燥剤挿入口のカバーの破損は確認されなかった。

また、当該気体検出器の取替えは、1, 2号機予備変圧器のオーバーホールに合わせて実施することとしており、前回は2000年9月に取替えを実施している。

(4) 類似機器の調査

伊方発電所において、1, 2号機予備変圧器の気体検出器と同型式の気体検出器を使用している機器を調査したところ、計7台(1, 2号機予備変圧器の気体検出器2台は除く。)を確認したため、外観点検を実施し、異常がないことを確認した。

また、2号機の起動変圧器以外の5台について、至近の運転状況および点検記録により、警報発信がないこと、および警報発信回路の絶縁抵抗に異常がないことを確認

した。2号起動変圧器については、2022年3月～5月で計画している点検において回路を切り離して絶縁抵抗測定を実施する予定としている。

(類似機器7台の内訳と至近の点検時期)

- 2号機 起動変圧器：気体検出器2台（至近の点検：2020年12月）
- 3号機 主変圧器：気体検出器1台（至近の点検：2020年8月）
- 3号機 所内変圧器：気体検出器1台（至近の点検：2020年9月）
- 3号機 予備変圧器：気体検出器2台（至近の点検：2020年1月）
- 非常用変圧器：気体検出器1台（至近の点検：2019年3月）

(5) 過去の類似事象

伊方発電所における過去事象の調査を行い、類似事象がないことを確認した。

8. 推定原因

調査の結果、当該気体検出器の乾燥剤挿入口カバーの割れ箇所に着錆が確認されたことから、乾燥剤挿入口カバーの割れ箇所より外気が侵入し、マイクロスイッチ室内が徐々に吸湿したことで、マイクロスイッチの接点間の絶縁が低下して回路が導通し、警報発信に至ったものと推定される。

乾燥剤挿入口カバーの割れが発生した時期について、特定することは困難であるが、

- ・錆の付着の状況からかなり前に発生したものと推定されること
- ・当該検出器の取替時（2000年9月）には、外観点検等で異常はなかったこと
- ・定期検査時の変圧器点検等の作業以外で、当該気体検出器近傍に立ち入ることはないこと

から、変圧器点検等の作業時に、当該箇所に接触することなどにより割れが発生し、その後の点検において実施した補修塗装により、割れが発見できなかったものと推定される。

9. 対策

- (1) 1, 2号機予備変圧器の気体検出器（健全側を含む2台）について、同型式の新品に取替えを実施した。
- (2) 1, 2号機予備変圧器の気体検出器と同型式の気体検出器を使用している他の変圧器の気体検出器7台の外観点検を実施し、異常がないことを確認した。
- (3) 3号機主変圧器、所内変圧器、予備変圧器および非常用変圧器は、引き続き変圧器点検で回路の絶縁抵抗測定を実施することとする。また、2号機起動変圧器および1, 2号機予備変圧器は、今後、変圧器の点検において回路の絶縁抵抗測定を追加し、絶縁抵抗値の傾向監視を行うことで、気体検出器の警報発信回路の健全性の確認を行うこととする。

- (4) 変圧器点検等の作業時は、気体検出器等の計器に注意するとともに、必要に応じて防護措置を実施して作業することを関係者に周知する。

以 上

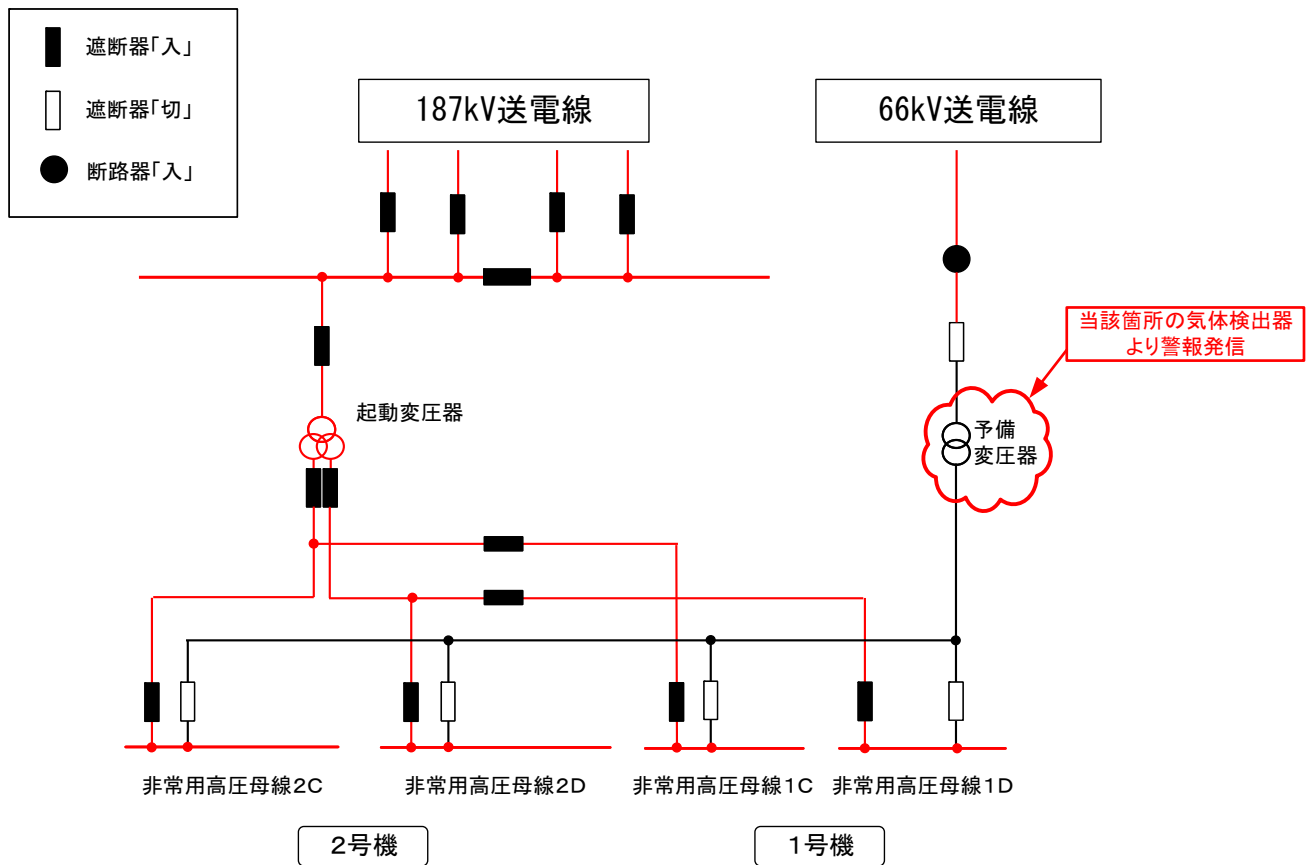
添 付 資 料

添付資料－ 1 伊方発電所 1， 2 号機 予備変圧器概略系統図

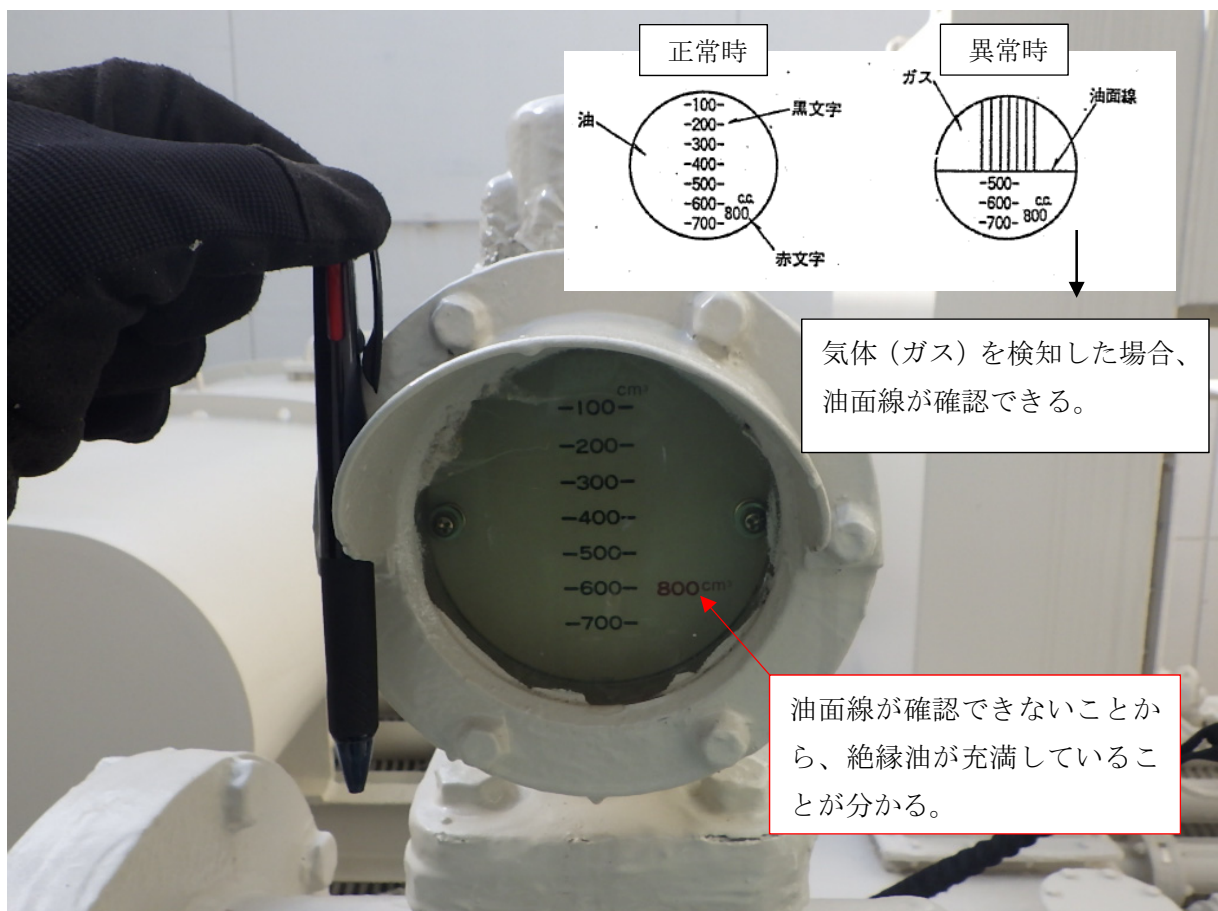
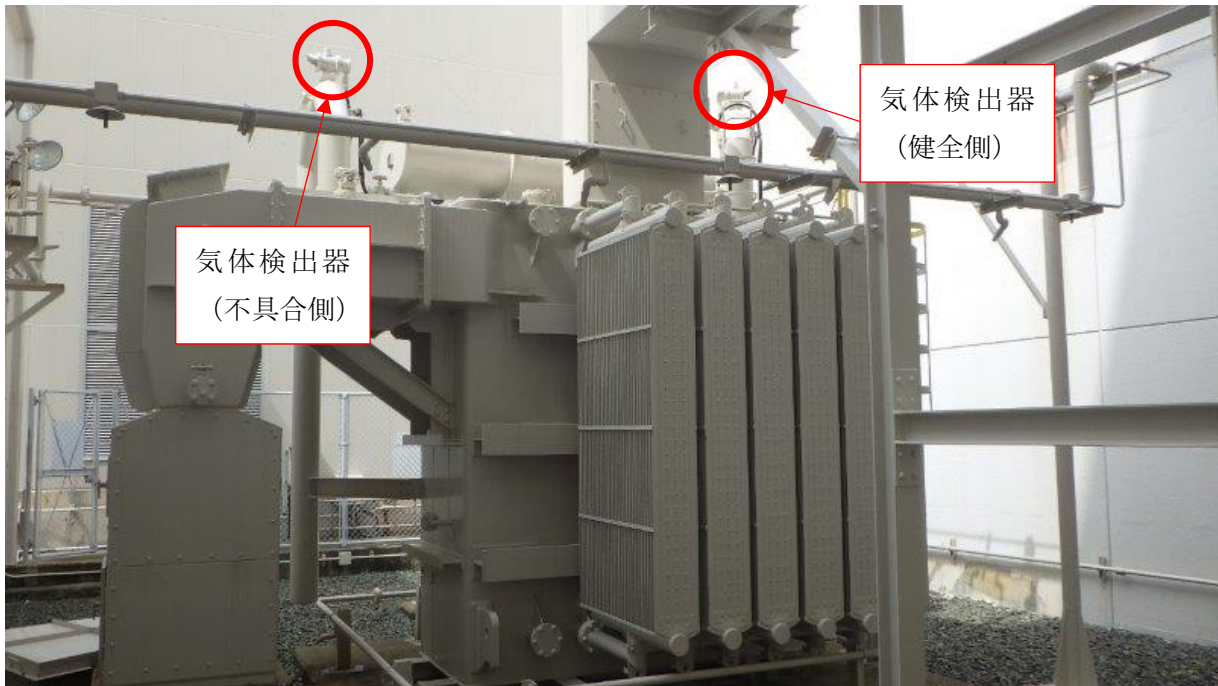
添付資料－ 2 予備変圧器気体検出器の外観写真

添付資料－ 3 予備変圧器気体検出器 概略図および工場調査結果写真

伊方発電所 1, 2号機 予備変圧器概略系統図

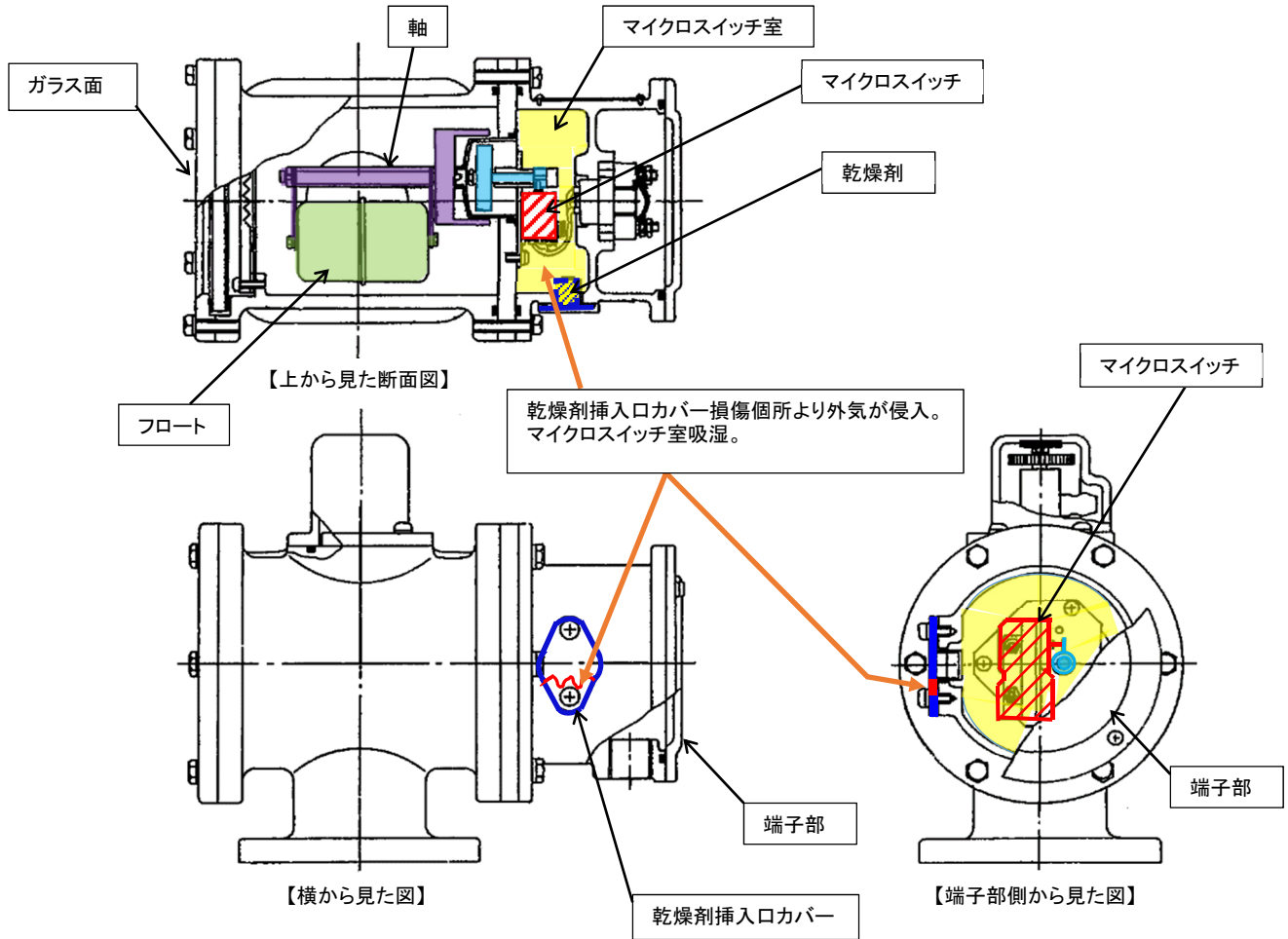


予備変圧器気体検出器の外観写真



予備変圧器気体検出器 概略図および工場調査結果写真

【気体検出器概略図】



【気体検出器写真】

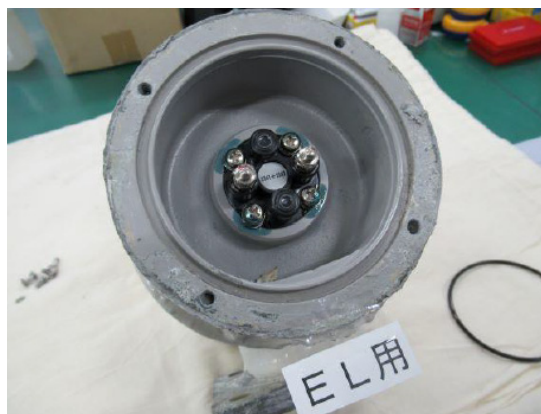


【工場調査結果写真】

【外観】



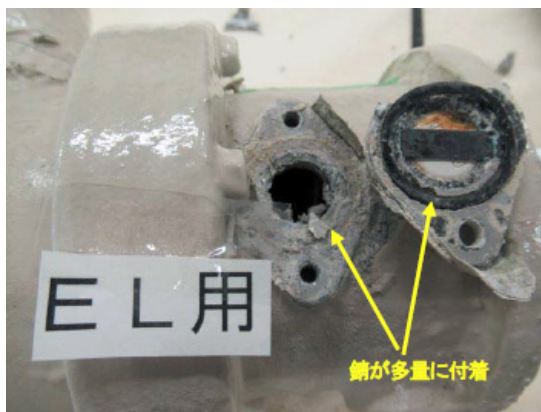
【端子部】



【乾燥剤挿入口】



【乾燥剤挿入口カバー取り外し】



【マイクロスイッチ室】



【マイクロスイッチ】

